

代號：40110-40410
60110-60510
80110-80610
14110-14410
頁次：3-1

110年公務人員特種考試警察人員、一般警察人員、
國家安全局國家安全情報人員考試及110年特種考試
交通事業鐵路人員、退除役軍人轉任公務人員考試試題

考試別：一般警察人員考試、警察人員考試、鐵路人員考試、退除役軍人轉任公務人員考試
等別：四等考試、員級考試

類科組別：各類別、各類科

科目：國文（作文、公文與測驗）

考試時間：2小時

座號：_____

※注意：禁止使用電子計算器。

甲、作文與公文部分：

- (一)請以藍、黑色鋼筆或原子筆在申論試卷上由左至右橫式作答，於本試題上作答者，不予計分。
- (二)不得於試卷上書寫姓名或入場證號。

一、作文：（60分）

我們做任何一件事，都習慣事先規劃，例如一趟旅行，先挑出打算拜訪的景點，然後拿著地圖，按圖索驥；一頓美食，先上網查詢，瀏覽店家的評論，選定後就直接前往，大快朵頤一番。規劃能讓每一件事情都變得極有效率，但只專心看著地圖尋找風景，可能讓我們錯過路上更迷人的畫面；只嚐知名美食名店，可能讓我們的味蕾馴服在從眾之中，失去真正自我滿足的機會，有時候不經意的偶遇，更能讓人生充滿驚喜。請以「跳脫慣性」為題，作文一篇，闡述己見，文長不拘。

二、公文：（20分）

試擬內政部發函各縣市政府，於110年元月起，辦理門牌汰換，更新老舊門牌，以提升門牌資料正確度及門牌覓址功能，並統一各縣市門牌樣式、美化市容。預計於111年底完成。請各縣市政府密切配合，按分區進度表認真執行。

乙、測驗部分：(20分)

代號：1401

(一)本測驗試題為單一選擇題，請選出一個正確或最適當的答案，複選作答者，該題不予計分。

(二)共10題，每題2分，須用2B鉛筆在試卡上依題號清楚劃記，於本試題或申論試卷上作答者，不予計分。

1 「每種生物都必須與他們的生活環境和忍受的事物相容，不同生理結構的生物經歷若干世代的生存競爭之後，勝者在許多不同世代生物的競爭中出線，競爭會淘汰體質孱弱的個體，整個自然界逐漸變得井然有序。」

根據上文，下列選項何者敘述正確？

- (A)生活的必備條件是有忍耐力 (B)強凌弱、眾暴寡是競爭本質
(C)調養體質勇於接受不同挑戰 (D)物種變化的規律是物競天擇

2 《中庸》：「君子素其位而行，不願乎其外。」下列選項最接近其意旨的是：

- (A)安貧樂道 (B)自立自強
(C)嚴以律己，寬以待人 (D)不在其位，不謀其政

3 昔者楚靈王好士細要，故靈王之臣，皆以一飯為節，脇息然後帶，扶牆然後起。比期年，朝有顰黑之色。是其故何也？君說之，故臣能為之也。(《墨子·兼愛》)

下列選項，何者最符合本文旨意？

- (A)倚官挾勢 (B)阿諛諂媚 (C)上慎所好 (D)邯鄲學步

4 司馬談交代兒子司馬遷：「余死，汝必為太史。為太史，無忘吾所欲論著矣。且夫孝始於事親，中於事君，終於立身。揚名於後世，以顯父母，此孝之大者。夫天下稱誦周公，言其能論歌文武之德，宣周召之風，達太王王季之思慮，爰及公劉，以尊后稷也。」

上文中司馬談的用意，正確的選項是：

- (A)擔心兒子能否揚名後世，光耀門楣
(B)崇敬先聖先王之德，勉勵兒子好好學習
(C)能夠宣揚天子的德業，是史官最重要的責任
(D)期盼兒子能夠繼承論著之志，以史筆之德彰顯父母

5 「孟子少時，東家殺豚。孟子問其母曰：『東家殺豚何為？』母曰：『欲啖汝。』其母自悔而言曰：『吾懷妊是子，席不正不坐，割不正不食，胎教之也。今適有知而欺之，是教之不信也。』乃買東家豚肉以食之，明不欺也。」(韓嬰《孟母教信》)

下列選項最符合上文意旨的是：

- (A)處世戒多言，言多必失 (B)丈夫一言許人，千金不易
(C)君子不以言舉人，不以人廢言 (D)寧教天下人負我，不可我負天下人

6 必正心肅容，計遍數。遍數已足，而未成誦，必須成誦。遍數未足，雖已成誦，必滿遍數。一書已熟，方讀一書。毋務泛觀，毋務強記，非聖賢之書勿讀，無益之文勿觀。(張伯行《學規類編》)

根據上文，下列選項最符合文意的是：

- (A)成誦前提是強記好書 (B)廣博學習會學藝不精
(C)讀書貴在先熟讀一書 (D)須梳洗打理才能朗讀

7 「流感幾乎每年都會引起季節性的流行，常見症狀有發高燒、筋骨酸痛、頭痛、疲倦、喉嚨痛、咳嗽、流鼻水或鼻塞等，也可能有腹瀉和嘔吐。感染期通常維持一星期，有些老人、慢性病患者、孕婦及兒童有可能導致嚴重的併發症。而一般感冒常見症狀有打噴嚏、鼻塞、流鼻水、咳嗽、喉嚨痛、頭痛等，較少見發燒或只有輕微的發燒，通常幾天內就會好轉。」

下列選項，與上文所述觀點最接近的是：

- (A) 一般感冒感染期通常維持約一星期
- (B) 流感的感染期通常較一般感冒更長
- (C) 流感與一般感冒的相同點，在於會引發高燒
- (D) 流感與一般感冒的相同點，在於嚴重併發症

8 「愛必須學習，學習理性地超越自己主觀好惡的意志，不要只是將你自己的價值觀投射到被愛者身上。……愛，不是綑豬的繩索，而是養魚的河水。」

下列選項，何者最符合文中所謂「養魚的河水」？

- (A) 無條件的順從退讓成全對方
- (B) 即時隨傳隨到的照顧與守護
- (C) 從溝通與尊重達到情感交流
- (D) 給予豐厚營養的物資與環境

9 「認識宇宙，就是一個學習謙卑的過程，我常提醒我自己，也告訴我的學生，我們今天在許多方面，仍然活在『前哥白尼時代』，而我們常常忽略了我們的所知如此有限。不過話說回來，仰望廣漠星空，我不會覺得人類渺小，心中只存著感恩，因為有那麼多有趣的事物，等著我們去認識、去學習、去分享。」

根據上文，作者為何要說我們仍活在「前哥白尼時代」，下列選項何者最正確？

- (A) 警惕學生所知有限要居安思危
- (B) 預言目前科學界有待新的革命
- (C) 科學知識廣博無涯今人所見已經落伍
- (D) 科學新知日新月異有待人們持續探索

10 「2014年，因應 iPhone6 九月上市，第二季，臺灣供應鏈開始總動員。其中由台積電負責的 A8 處理器，讓 iPhone 心臟第一次 MIT（臺灣製造）。背後的故事是，有一支近百人的台積電工程師所組成的研發團隊，打從 2011 年底，就悄悄駐紮在美國蘋果總部，跨部門組成『One Team』，只為了領先全球，量產蘋果所需的最先進二十奈米製程。這關鍵的一役，成功把國外某手機大廠甩到身後！對臺灣民眾而言，這不只是兩家國際大公司間的角力，更是一場半導體技術的國力之爭。」

下列敘述最符合本文主旨的是：

- (A) 鷸蚌相爭，漁翁得利
- (B) 人無遠慮，必有近憂
- (C) 千里之行，始於足下
- (D) 他山之石，可以攻錯

110年公務人員特種考試警察人員、一般警察人員、
國家安全局國家安全情報人員考試及110年特種考試
交通事業鐵路人員、退除役軍人轉任公務人員考試試題

考試別：一般警察人員考試

等別：四等考試

類科組別：各類別

科目：英文

考試時間：1小時

座號：_____

※注意：(一)本試題為單一選擇題，請選出一個正確或最適當的答案，複選作答者，該題不予計分。
(二)本科目共50題，每題2分，須用2B鉛筆在試卡上依題號清楚劃記，於本試題上作答者，不予計分。
(三)禁止使用電子計算器。

- 1 Traffic will be _____ through the side streets while the main road is resurfaced.
(A) diverted (B) evoked (C) loathed (D) persisted
- 2 This brandname bag is made of _____ leather, so it irritates the activists for animal rights.
(A) genesis (B) genuine (C) genius (D) genetic
- 3 The Nobel Prize is _____ annually for achievements in the fields of physics, chemistry, medicine, literature, peace and economics.
(A) awarded (B) rewarded (C) forwarded (D) indebted
- 4 The prices of vegetables and fruits _____ according to the season.
(A) float (B) forward (C) fluctuate (D) facilitate
- 5 The Ganges in India is considered the world's most _____ river, where the spirit of Goddess Ganga lives and people can wash away their sins.
(A) allergic (B) corrupted (C) immune (D) sacred
- 6 A new study demonstrates how _____ and lack of sleep can have severe impacts on patients with chronic diseases.
(A) fatigue (B) facility (C) fluency (D) freight
- 7 Despite _____ competition, the athlete made a gallant effort to win the first medal of the championships.
(A) fierce (B) hasty (C) petite (D) scarce
- 8 His long experience at the stock market makes him _____ to the department at the bank.
(A) indivisible (B) individualistic (C) indispensable (D) inexplicable
- 9 The mother's heart beat _____ when she was told about her son's traffic accident.
(A) illegally (B) logically (C) uselessly (D) violently
- 10 People's panic continued to _____ as more and more people were infected with the unknown disease.
(A) concern (B) escalate (C) interact (D) refrain
- 11 These two companies decided to _____ their business relationship between them for better cooperation.
(A) intensify (B) pacify (C) overtake (D) acquaint

- 12 The caring doctor always greets his patients with a(n) _____ smile and listens to them.
(A) optional (B) proficient (C) eligible (D) courteous
- 13 Puppies need something to _____ on when they begin teething so that their teeth can develop healthily.
(A) pebble (B) nibble (C) bubble (D) gobble
- 14 Traveling alone in Europe was a _____ experience for Eric; it changed his life and the way he saw himself.
(A) transformative (B) confidential (C) submissive (D) premature
- 15 The number of homeless people is _____ due to the continuing economic downturn.
(A) dissolving (B) flicking (C) surging (D) declining
- 16 In _____ of St. Patrick's Day, many restaurants will offer green food or drinks, or even ask their staff to dress in green.
(A) terms (B) place (C) honor (D) lieu
- 17 You will get nowhere if you do nothing but _____ everyone around you all the time.
(A) criticize (B) praise (C) encourage (D) undertake
- 18 James was under the weather this morning, so he went to a(n) _____ downtown.
(A) agency (B) clinic (C) department (D) concert
- 19 In the aftermath of the volcanic _____, the authorities raised the volcanic alert level to four.
(A) eruption (B) evolution (C) execution (D) expedition
- 20 Due to the pandemic of COVID-19, people should now be well aware of the ways to avoid getting _____ diseases.
(A) curable (B) conventional (C) considerable (D) contagious
- 21 All applicants for this position are supposed to submit their _____ to the personnel office by next Monday.
(A) emporia (B) ensembles (C) consignments (D) credentials
- 22 Teddy is a _____ person; he always has his own way and seldom takes others' advice.
(A) modest (B) stubborn (C) reliable (D) sincere
- 23 The audience is required to keep absolutely silent while the band is _____ on stage.
(A) boycotting (B) graduating (C) performing (D) scratching
- 24 If you like writing long stories very much, you may consider being a(n) _____ as your profession.
(A) accountant (B) performer (C) novelist (D) illustrator
- 25 Before making any decisions, one should _____ out all possibilities.
(A) wait (B) weigh (C) wear (D) wane
- 26 The former mayor admitted his drinking problem and announced he would _____ from public life while seeking medical treatment.
(A) withdraw (B) release (C) conceal (D) decline
- 27 This chemical is commonly used to make explosives to _____ rocks in mining industries.
(A) blast (B) clasp (C) erupt (D) perch
- 28 An organization was established to examine the relationship between _____ students and suicide to prevent self-harm among the talented youngsters.
(A) gifted (B) poetic (C) allergic (D) faithful
- 29 Hospitals are on standby, ready to deal with _____ flown in from the crash site.
(A) airliners (B) casualties (C) wreckages (D) fragments
- 30 The new environmental policy will place a lot of _____ on recycling household waste.
(A) emphasis (B) tension (C) emission (D) tendency

請依下文回答第 31 題至第 35 題：

How many times has your heart sunk after dropping your smartphone and worrying if you smashed the glass? There may be an answer to reduce that feeling. The glass 31 to make the screens on many of the world's smartphones just got tougher. The company that makes the glass has just made a stronger 32. It is called Gorilla Glass and has been used in smartphones for many years. The company has greatly improved the glass to make it more 33 to scratch, crack, or smash. The new product can 34 drops of up to two meters without any signs of damage. It is also two times more scratch-35 than other glass. The glass was first used on products by a leading company.

- 31 (A) is used (B) has used (C) was using (D) used
32 (A) version (B) extension (C) admission (D) caution
33 (A) precious (B) difficult (C) efficient (D) instant
34 (A) survive (B) destroy (C) support (D) collect
35 (A) convenient (B) destructive (C) resistant (D) hesitant

請依下文回答第 36 題至第 40 題：

Smartphones are small devices constantly online sending and receiving signals, so they are always a target for criminals. To protect your smartphone from hackers and 36, set a long passcode with both numbers and letters. Consider using fingerprint scanning or face ID, 37 gives an even more personalized security blanket. Avoid free public Wi-Fi. Use only your private cell connection and 38 Wi-Fi on your mobile phone whenever you are in a public place. Besides, avoid sharing a ton of revealing information about yourself on social networks. Avoid listing specific addresses, work locations, phone numbers, family names, and other details hackers can use to track you. 39, don't store personal information, documents, or files on your phone, and limit the number of geotagged photos in your Camera Roll. Eliminate 40 emails from financial and work-related accounts. Also, make a habit of keeping your phone relatively pristine by offloading images and documents to your computer.

- 36 (A) advocates (B) counterparts (C) intruders (D) vendors
37 (A) it (B) that (C) this (D) which
38 (A) switch on (B) switch off (C) turn up (D) turn down
39 (A) Furthermore (B) However (C) For example (D) On the other hand
40 (A) ambiguous (B) confidential (C) disciplinary (D) inherent

請依下文回答第 41 題至第 45 題：

Carol Dweck suggests that most people's brains can be described as having a fixed or a growth mindset. Someone with a fixed mindset avoids new challenges 41 fear of failure, whilst someone with a growth mindset sees new problems in everyday life as 42 to be seized and embraced as part of a wider learning experience. Those with a fixed mindset claim that skills and abilities are 43, but Dweck argues that most successful people tend to have a growth mindset and an ongoing desire to learn and develop personally throughout their life. 44 aware of our resistance to change, it is possible to train ourselves to overcome this resistance and expose ourselves to new activities. Put yourself out of your 45 and give it a go. You will be surprised at how you will develop new ways of thinking through trial and error and how this will improve your resilience and flexibility.

- 41 (A) as (B) without (C) away from (D) out of
42 (A) accidents (B) frequencies (C) opportunities (D) tragedies
43 (A) abstract (B) objective (C) innate (D) eligible
44 (A) Not become (B) Have become (C) Becoming (D) Became
45 (A) culture shock (B) comfort zone (C) safety belt (D) generation gap

請依下文回答第 46 題至第 50 題：

The marketing term “effective frequency” refers to the idea that a consumer has to see or hear an ad a number of times before its message hits home. Essentially, the more you say something, the more it sticks in—and possibly on—people’s heads. It doesn’t even have to be true—and that’s the problem. What advertisers call “effective frequency,” psychologists call the “illusory truth effect”: the more you hear something, the easier it is for your brain to process, which makes it feel true, regardless of its basis in fact.

“Each time, it takes fewer resources to understand,” says Lisa Fazio, a psychology professor at Vanderbilt University. “That ease of processing gives it the weight of a gut feeling.” That feeling of truth allows misconceptions to sneak into our knowledge base, where they **masquerade** as facts. One example Fazio and her research team give is the belief that vitamin C can prevent colds, which many people have taken as a fact but is actually a misconception simply because it is long repeated.

Even in the absence of endless repetition, we’re more likely to believe what we hear than to question it objectively, thanks to another psychological principle: confirmation bias.

“In general, human beings, after hearing any claim, behave like naive scientists and tend to look for information that confirms the initial conjecture,” says Ajay Kalra, a marketing professor at Rice’s Jones Graduate School of Business. “In an interesting experiment, a group of consumers was told a leather jacket, Brand A, was very good. When **they** later examined several brands, they tended to spend more time looking at Brand A and evaluating it more highly than other brands.”

The same principle applies to a coffee company’s claim that its coffee is the “richest” in the world. “Confirmation bias typically applies to situations where information is ambiguous and hard to refute,” he explains. “The more often you hear a message, the more the confirmatory bias likely comes into play.”

It’s no wonder that many of us fall for false claims on social media, especially when we see them tweeted and retweeted again and again. How can we fight back? There are ways to lessen the influence of repeated claims. One of the best: don’t rely on a single source for information. Read stories from multiple news outlets and listen to a variety of opinions. Commit to staying open-minded, and consult with friends and colleagues whose perspectives differ. Take a second to consider how you know something is true. In this way, you can stymie the effects of repetition. It’s a great thing to do on social media: before you share something, take that second and pause. Otherwise, you risk becoming part of the echo chamber that keeps falsehoods circulating.

- 46 What is the purpose of the passage?
- (A) To entertain the readers. (B) To inform the readers.
(C) To mislead the readers. (D) To criticize the readers.
- 47 What is the author’s tone towards false claims on social media?
- (A) Cynical. (B) Fearful. (C) Playful. (D) Objective.
- 48 Which of the following terms is **NOT** introduced in the passage?
- (A) Absolute threshold. (B) Confirmation bias.
(C) Effective frequency. (D) Illusory truth effect.
- 49 Which of the following words is closest in meaning to the word “masquerade” in the second paragraph?
- (A) To reveal. (B) To disguise. (C) To oppose. (D) To research.
- 50 What does the underlined “they” in the passage refer to?
- (A) Researchers. (B) Human beings. (C) Naive scientists. (D) Consumers.

110年公務人員特種考試警察人員、一般警察人員、
國家安全局國家安全情報人員考試及110年特種考試
交通事業鐵路人員、退除役軍人轉任公務人員考試試題

考試別：一般警察人員考試

等別：四等考試

類科組別：各類別

科目：法學知識（中華民國憲法概要、法學緒論）

考試時間：1小時

座號：_____

※注意：(一)本試題為單一選擇題，請選出一個正確或最適當的答案，複選作答者，該題不予計分。
(二)本科目共 50 題，每題 2 分，須用 2B 鉛筆在試卡上依題號清楚劃記，於本試題上作答者，不予計分。
(三)禁止使用電子計算器。

- 依司法院大法官解釋，下列何者屬人格權之保障範圍？
(A)選擇配偶之婚姻自由 (B)免於身心傷害之身體權
(C)人民受國民教育以外教育之權利 (D)姓名權
- 有關公職人員罷免制度之敘述，下列何者錯誤？
(A)有時間、人數之門檻，以及一定條件下不得再罷免之限制
(B)罷免權之行使是追究當選人之政治責任
(C)全國不分區及僑居國外國民立法委員選舉之當選人，適用罷免之規定
(D)罷免投票得與其他各類選舉之投票，同時舉行
- 依司法院大法官解釋之意旨，下列何者不屬於國家為多數人福祉而對少數人基本權利加以限制之情形？
(A)都市更新計畫之審核程序規定 (B)稅捐稽徵法有關應納稅捐之強制執行規定
(C)刑法處罰散布猥褻出版品之規定 (D)傳染病防治法有關強制隔離之規定
- 下列何者之任命，無須經立法院同意？
(A)行政院院長 (B)司法院院長 (C)考試院院長 (D)監察院院長
- 有關憲法法庭審理政黨違憲解散案，下列敘述何者正確？
(A)憲法法庭認為聲請無理由，應以裁定駁回
(B)憲法法庭認為聲請有理由，應以判決為之
(C)憲法法庭認為聲請在程序上不合法，應以判決駁回
(D)當事人對於憲法法庭之裁判，得聲明不服
- 依憲法增修條文第 10 條之規定，軍人退役後之保障，除學業、工作、醫療之外，尚包括下列何者？
(A)選舉 (B)返鄉 (C)就養 (D)休閒
- 依司法院大法官解釋之意旨，下列何者不在憲法第 11 條之保障範圍內？
(A)廣告自由 (B)大學自治 (C)新聞採訪自由 (D)信仰自由
- 依司法院釋字第 445 號解釋，下列敘述何者錯誤？
(A)國家應保護集會遊行安全
(B)集會自由屬於表現自由
(C)集會遊行對不易接近或使用媒體管道之人，是重要之公開表達意見管道
(D)國家不得設置集會遊行禁制區
- 依司法院大法官有關平等權之解釋，下列敘述何者錯誤？
(A)基於事物之本質得為合理差別待遇
(B)憲法之平等係保障人民法律地位之實質平等
(C)憲法第 7 條未明文規定之性傾向歧視，不受憲法平等權保障
(D)基於憲法之價值體系得為合理差別待遇
- 依司法院釋字第 716 號解釋，公職人員利益衝突迴避法處罰違規交易行為金額 1 至 3 倍之罰鍰規定，過度限制人民何種基本權利？
(A)服公職權 (B)財產權 (C)工作權 (D)平等權
- 依司法院大法官解釋，下列何者與憲法保障人民工作權之意旨並無抵觸？
(A)國家應尊重軍人對社會之貢獻，並保障其退役後之就業
(B)教師法規定行為不檢有損師道者，一律終身不得再任教職
(C)藥師經登記領照執業者，其執業處所應以一處為限
(D)限制非視障者選擇以按摩為職業之自由

- 12 依憲法規定，外國人不享有下列何種基本權利？
(A)選舉權 (B)生存權 (C)訴願權 (D)財產權
- 13 關於立法委員提出不信任案，下列敘述何者錯誤？
(A)立法院得經全體立法委員三分之一以上連署，對行政院院長提出不信任案
(B)不信任案提出 72 小時後，應於 48 小時內以無記名投票表決之
(C)如經全體立法委員二分之一以上贊成，行政院院長應於 10 日內提出辭職
(D)不信任案如未獲通過，1 年內不得對同一行政院院長再提不信任案
- 14 下列何者為立法委員得兼任之職務？
(A)考選部政務次長 (B)公營事業機構董事 (C)公立大學校長 (D)財團法人基金會董事
- 15 某搖滾樂團因不滿政府施政，於某廟宇前大唱其創作曲，警方勸阻無效後，依社會秩序維護法處以罰鍰。於訴訟中，承審法官認為社會秩序維護法之規定違憲。依司法院大法官解釋，下列敘述何者正確？
(A)承審法官得裁定停止訴訟，聲請大法官解釋
(B)承審法官聲請大法官解釋時，僅需表明法律有違憲之疑義即可
(C)法官得逕行拒絕適用社會秩序維護法之規定
(D)地方法院法官聲請大法官解釋須經最高法院層轉
- 16 關於健康權與國民健康之維護，下列何者錯誤？
(A)為憲法所保障之基本權利
(B)為國際人權公約所承認之權利
(C)法律規定醫事人員應符合一定的執業資格，僅涉及人民職業自由之限制，與國民健康無關
(D)立法設立藥害救濟制度，係對健康權之保障
- 17 有關司法獨立之敘述，下列何者錯誤？
(A)司法院所提出之年度司法概算，行政院不得刪減
(B)免除庭長之行政兼職，侵害其擔任法官之審判獨立
(C)法官為終身職
(D)法官非依法律，不得停職、轉任或減俸
- 18 依司法院大法官解釋之意旨，下列何者非屬憲法保障宗教自由之內涵？
(A)宗教中立原則 (B)宗教平等原則 (C)宗教寬容原則 (D)宗教謙抑原則
- 19 下列何者非司法院釋字第 499 號解釋明文指出之修憲界限？
(A)民主共和國原則 (B)國民主權原則 (C)權力分立與制衡原則 (D)法治原則
- 20 依現行制度，關於考試權，下列敘述何者錯誤？
(A)考試院為國家最高考試機關 (B)考試委員依據法律獨立行使職權
(C)考試委員由總統提名，經監察院同意任命之 (D)考試院關於所掌事項，得向立法院提出法律案
- 21 依現行制度，下列何者不是中央與地方發生權限衝突時之可能解決途徑？
(A)聲請仲裁 (B)提起行政爭訟 (C)聲請解釋憲法 (D)由立法院解決
- 22 依司法院大法官解釋，有關居住遷徙自由，下列敘述何者正確？
(A)人民有居住及遷徙之自由，旨在保障人民有自由設定住居所、遷徙、旅行，並不包括出境或入境之權利
(B)限制欠稅人或欠稅營利事業負責人出境，牴觸憲法保障人民居住遷徙自由
(C)警察人員執行公共場所之臨檢勤務，其中處所為私人居住之空間者，並應受與住宅相同之保障
(D)國家對於居住、遷徙之自由應予最大之維護，不應予以任何限制
- 23 總統為下列那一行為毋須行政院院長副署？
(A)解散立法院 (B)公布法律 (C)任命地方法院法官 (D)行使大赦權
- 24 下列何者是人民之基本義務？
(A)受大學教育 (B)依法納稅 (C)依法選舉 (D)依法考試
- 25 關於法院之設置，我國採多軌制，惟我國未設置下列那一法院？
(A)懲戒法院 (B)智慧財產及商業法院
(C)勞動法院 (D)行政法院
- 26 委辦規則應函報下列何者核定後發布之？
(A)內政部 (B)地方立法機關 (C)委辦機關 (D)行政院
- 27 下列何者非法律明文規定類推適用之用語？
(A)得 (B)準用 (C)比照 (D)亦同

- 28 民事法官在審理過程中發現，現行民事法律都無法透過解釋適用於系爭個案，下列何者為該民事法官應採之作法？
- (A)法官不得拒絕審判，所以法官應直接判決原告敗訴
(B)法官應依法審判，所以法官應該拒絕審理該案件，以裁定駁回
(C)法官應依法審判，所以法官應依法律解釋之方法，制定法律來審理案件
(D)法官不得拒絕審判，所以法官應運用漏洞填補方法，以習慣或法理審理此案
- 29 依憲法及增修條文之規定，下列有關立法委員之敘述，何者錯誤？
- (A)立法委員不得兼任官吏
(B)立法委員於任職期間享有不逮捕特權
(C)立法委員任期 4 年，連選得連任
(D)有立法委員四分之一以上的請求，立法院得召開臨時會
- 30 有關言論自由之敘述，下列何者錯誤？
- (A)言論自由的保障範圍包括事實陳述與意見表達
(B)外國人於我國亦受言論自由的保障
(C)小學生如確切認知言論自由的意涵，亦受言論自由的保障
(D)凡涉及言論自由事前審查的規定，均屬違憲
- 31 公務員之懲戒，屬下列何種國家公權力之範圍？
- (A)立法 (B)行政 (C)監察 (D)司法
- 32 下列敘述何者非公司法規定股份有限公司得收回其公司本身之股份之合法事由？
- (A)公司發行之特別股
(B)股東清算時，得按市價收回其股份，抵償其於清算前結欠公司之債務
(C)股東受破產之宣告時，得按市價收回其股份，抵償其於破產宣告前結欠公司之債務
(D)為維護公司信用及股東權益所必要而買回，並辦理銷除股份
- 33 關於定有施行期限之法規，依中央法規標準法之規定，下列敘述何者錯誤？
- (A)法規定有施行期限者，期滿當然廢止，應由主管機關公告之
(B)法律定有施行期限，主管機關認為需要延長者，應於期限屆滿 1 個月前送立法院審議
(C)法律定有施行期限，主管機關認為需要延長，而其期限在立法院休會期內屆滿者，應於立法院休會 1 個月前送立法院審議
(D)命令定有施行期限，主管機關認為需要延長者，應於期限屆滿 1 個月前，送立法院審查
- 34 公務人員退休法修正增訂擇領或兼領月退休金之人員，犯貪污治罪條例或刑法瀆職罪章之罪，經判刑確定而入監服刑期間，停止領受月退休金之權利，至原因消滅時恢復。A 市乃通知因犯貪污治罪條例而仍於監所服刑之退休公務人員某甲，自該修正條文生效日起停止領受月退休金。上開情形中法律之適用，屬於下列何者？
- (A)法律真正溯及既往 (B)法律不真正溯及既往
(C)程序從新原則 (D)實體從舊原則
- 35 依現行法律規定，中華民國國民得行使公民投票權之年齡為下列何者？
- (A)年滿 16 歲 (B)年滿 18 歲 (C)年滿 20 歲 (D)年滿 23 歲
- 36 關於監察院之敘述，下列何者正確？
- (A)監察委員有不受逮捕拘禁特權 (B)監察院之監察權包括同意、彈劾、糾舉及審計權
(C)監察委員於院內所為言論，有言論免責權 (D)監察院行使監察權時有文件調閱權
- 37 關於民法上動產所有權之時效取得要件，下列敘述何者錯誤？
- (A)善意並無過失之占有人占有 5 年而取得其所有權
(B)以和平、公然、繼續占有為要件
(C)惡意占有人不能時效取得
(D)占有人須以所有的意思而占有
- 38 下列何種離婚，非經登記不生效力？
- (A)因訴訟上和解除而離婚 (B)因法院判決而離婚
(C)兩願離婚 (D)經法院調解而離婚

- 39 有關遺產分割之敘述，下列何者正確？
(A)胎兒為繼承人時，雖其尚未出生，仍須保留其應繼分
(B)土地進行遺產分割前，各繼承人可自由處分其應有部分
(C)以遺囑禁止遺產分割 15 年者，該禁止遺產分割之遺囑無效
(D)遺產分割後，各繼承人對於他繼承人因分割而取得之債權，就遺產分割時，債務人之支付能力，不負擔保責任
- 40 不當得利受領人於受領時不知無法律上之原因而受利益者，關於其應返還利益之範圍，下列敘述何者錯誤？
(A)受領人僅負返還現存利益之責任
(B)受領人須返還受領時之原利益，並附加利息償還之，如有損害，亦應賠償
(C)受領人之利益原形雖不存在，但受領人所獲財產總額之增加仍存在者，負返還責任
(D)受領人受領之利益已不存在者，免負返還或償還價額之責任
- 41 甲上網向乙果農訂購葡萄 5 箱，約定送貨地點為甲之臺北住處，價金當即以信用卡支付完畢。葡萄送到後，甲開箱發現有 3 箱葡萄已經發霉。甲原則上得向乙主張何種權利？
(A)甲得向乙主張不當得利，請求返還 3 箱葡萄之價金
(B)甲得向乙主張侵權行為，請求返還 3 箱葡萄之價金
(C)甲得向乙主張給付不能，請求賠償相當於 3 箱葡萄價金之損害
(D)甲得向乙主張瑕疵擔保責任，請求乙另行交付 3 箱具約定品質的葡萄
- 42 下列何者非屬單獨行為？
(A)贈與契約 (B)物權之拋棄 (C)解除權之行使 (D)撤銷權之行使
- 43 甲向乙租 A 屋，雙方約定租期 5 年，租金每月 3 萬元，押金 6 萬元，但未訂立書面，下列敘述何者正確？
(A)甲、乙間之租賃契約未以字據定之，故不生效力
(B)甲、乙間之租賃契約未以字據定之，故效力未定
(C)甲、乙間之租賃契約仍生效力，惟租期僅限於 1 年
(D)甲、乙間之租賃契約仍生效力，但視為不定期租賃
- 44 甲將其所有之汽車借給乙使用，不久卻將汽車贈與給乙，則甲對乙得以何種方式交付該汽車？
(A)現實交付 (B)簡易交付 (C)占有改定 (D)指示交付
- 45 甲與友人乙謀議，要侵入丙家行搶。兩人依計劃，翻牆進入丙家庭院埋伏。丙開車返家時，甲持槍上前喝阻，要丙下車，而乙在旁邊把風，丙見狀，踩油門加速衝撞甲。甲情急之下自行朝擋風玻璃射擊丙，丙頭部中彈，經送加護病房搶救，所幸生還。關於本案，下列敘述何者正確？
(A)乙不構成殺人未遂或重傷罪的共同正犯
(B)甲不能主張正當防衛，但可依緊急避難阻卻殺人未遂罪責
(C)甲開槍出於情急，並沒有殺丙的意圖，因此不具殺人故意
(D)丙開車衝撞行為，屬於防衛過當，但依情形可減輕或阻卻罪責
- 46 小明因病必須服用藥物史丁諾斯，某日服用後睡覺，因該藥物的副作用，產生夢遊，毆傷室友小華，該行為不處罰的理由何者最適當？
(A)無刑法期待可能性 (B)非刑法意義之行為 (C)具有阻卻違法事由 (D)具有被害人之承諾
- 47 關於易服社會勞動，下列敘述何者正確？
(A)是一種保安處分 (B)是一種機構內處遇
(C)等於舊法中的易服勞役 (D)是短期自由刑的替代刑
- 48 關於刑法上責任能力之規定，下列敘述何者錯誤？
(A)未滿 14 歲人之行為，不罰
(B)滿 80 歲人之行為，得減輕其刑
(C)瘖啞人之行為，得減輕其刑
(D)藉酒裝瘋之人，得主張其行為時因精神障礙或其他心智缺陷，致不能辨識其行為違法或缺乏依其辨識而行為之能力者，不罰
- 49 符合全民健康保險法規定之被保險人眷屬，如具有被保險人資格時，下列敘述何者正確？
(A)得選擇以眷屬身分或被保險人資格投保 (B)並不得以眷屬身分投保
(C)應隨同被保險人辦理投保及退保 (D)應辦理退保且不得參加全民健保
- 50 依勞工保險條例之規定，下列何種行為不受該條例之處罰？
(A)勞工於育嬰留職停薪期間拒絕繼續參加原有之勞工保險
(B)勞工違背勞工保險條例規定不參加勞工保險及辦理勞工保險手續者
(C)投保單位未為其所屬勞工辦理投保手續者
(D)投保單位未負擔被保險人之保險費，而由被保險人負擔者

110年公務人員特種考試警察人員、一般警察人員、
國家安全局國家安全情報人員考試及110年特種考試
交通事業鐵路人員、退除役軍人轉任公務人員考試試題

考試別：一般警察人員考試

等別：四等考試

類科組別：消防警察人員

科目：火災學概要

考試時間：1小時30分

座號：_____

※注意：禁止使用電子計算器。

甲、申論題部分：(50分)

- (一)不必抄題，作答時請將試題題號及答案依照順序寫在申論試卷上，於本試題上作答者，不予計分。
- (二)請以藍、黑色鋼筆或原子筆在申論試卷上作答。
- (三)本科目除專門名詞或數理公式外，應使用本國文字作答。

一、請以氣體燃燒為例，詳細說明各燃燒要素、環境壓力及發火條件。(25分)

二、請分別說明液化氣體容器發生蒸氣爆炸前之現象，與原油或重質油發生沸溢(Boilover)前之現象。(25分)

乙、測驗題部分：(50分)

代號：6402

- (一)本測驗試題為單一選擇題，請選出一個正確或最適當的答案，複選作答者，該題不予計分。
- (二)共25題，每題2分，須用2B鉛筆在試卡上依題號清楚劃記，於本試題或申論試卷上作答者，不予計分。

- 1 熱傳導係數是材料導熱能力重要的影響因素之一，有關熱傳導係數，下列敘述何者正確？
(A)固體物質比液體具有較高熱傳導係數
(B)氣體比液體具有較高熱傳導係數
(C)熱傳導係數愈大，物質傳熱速度愈慢
(D)金屬材料熱傳導係數比非金屬材料熱傳導係數小
- 2 海龍滅火藥劑主要的滅火原理，係控制下列何種燃燒要素？
(A)可燃物 (B)氧氣 (C)連鎖反應 (D)熱能
- 3 燃燒產生的高溫氣體向上浮起，為下列何種力造成的？
(A)重力 (B)庫倫力 (C)表面張力 (D)強作用力
- 4 建築物發生火災時，煙的流動方向，主要受到下列何種因素的影響？
(A)濃度 (B)亮度 (C)可視度 (D)壓力
- 5 有關高樓防火避難安全設計原則，下列敘述何者錯誤？
(A)內部裝潢儘量不燃化 (B)足夠的結構耐火性能
(C)適當的防火區劃 (D)「單一方向避難原則」的逃生設計
- 6 有關粉塵爆炸，下列敘述何者正確？
(A)粉塵爆炸係發生於粒子內部之燃燒反應
(B)浮游粉塵含水分超過一定程度時，爆炸威力會降低
(C)粉塵爆炸可如氣體般均勻濃度分布
(D)浮游粉塵，粒徑愈小，發火溫度愈高
- 7 有關硫化氫(H₂S)之性質，下列敘述何者錯誤？
(A)具毒性 (B)具可燃性
(C)密度同甲烷，易自然散失 (D)易產生靜電火花引火
- 8 下列何種材料之熱傳導係數最低？
(A)銅 (B)岩棉 (C)混凝土 (D)低碳鋼
- 9 有關固體表面與流體間之熱量傳遞，可依牛頓熱對流公式估算，其中自然對流的熱對流係數(W/(m²·K))範圍為：
(A) 10-500 (B) 100-1,000 (C) 5-25 (D) 0.1-1
- 10 高溫物體與低溫物體之間，無媒介物質，熱直接傳至對方之現象稱為：
(A)熱輻射 (B)熱對流 (C)熱傳導 (D)熱反應

- 11 物體溫度為 227°C，輻射率為 0.1，其輻射強度約為：
(A) 0.015 KW/m² (B) 15 KW/m² (C) 0.354 KW/m² (D) 354 KW/m²
- 12 某烷類氣體燃燒時與理論氧氣量的體積比為 1：2，該氣體的燃燒下限約為多少？
(A) 18.3% (B) 9.5% (C) 5.2% (D) 0.052%
- 13 有關有焰燃燒，下列敘述何者正確？
(A) 分解燃燒與蒸發燃燒不屬於有焰燃燒 (B) 火焰係發生於氣相燃燒區
(C) 僅發生於可燃性氣體 (D) 僅發生於可燃性液體
- 14 有關混合燃燒與擴散燃燒的一般特性，下列敘述何者正確？
(A) 混合燃燒的燃燒速度比擴散燃燒慢
(B) 室內火災引燃天花板煙氣所致之閃燃現象，可視為混合燃燒型態
(C) 蠟燭燃燒為混合燃燒
(D) 瓦斯漏氣燃燒後起火爆炸為擴散燃燒
- 15 下列那一個易燃性氣體之燃燒範圍，其危險性相對較高？
(A) 10%~60% (B) 6.0%~75% (C) 16%~50% (D) 8%~70%
- 16 下列何種物質的特性，有較高的可燃性傾向？
(A) 較高的熱傳導係數 (thermal conductivity)
(B) 較低的比熱 (specific heat capacity)
(C) 較高的密度 (density)
(D) 較高的熱慣性 (thermal inertia)
- 17 室內發生閃燃 (Flashover) 或複燃 (Backdraft) 時，下列敘述何者正確？
(A) 閃燃觸發主因是氧氣 (B) 複燃引發的關鍵機制是輻射熱
(C) 閃燃一般發生於火災衰退期 (D) 複燃發生前一般處於悶燒狀態
- 18 可燃性物質置於室內燃燒時，可發生閃燃，置於室外燃燒時則否；造成此種差異現象，與下列何者關聯性較高？
(A) 兩者火勢大小之差異 (B) 兩者燃燒速率高低之差異
(C) 兩者火焰是否產生熱輻射 (D) 兩者是否產生輻射能回饋效應
- 19 當非導體之帶電物體，接近接地體時，除帶電物體與接地體之間發生放電外，幾乎同一時間，沿著非導體表面發生如樹枝狀發光之放電，此現象稱為：
(A) 火花放電 (B) 條狀放電 (C) 電暈放電 (D) 沿面放電
- 20 不易累積靜電之導體，係指體積電阻係數 ($\Omega \text{ cm}$) 為多少以下之物質？
(A) 10^{15} (B) 10^{13} (C) 10^{11} (D) 10^9
- 21 影響自然發火之因素，下列敘述何者正確？
(A) 熱傳導度愈大，愈容易傳導熱，愈易起火
(B) 氣體熱傳導度大於液體及固體，故愈易引起燃燒
(C) 同一物質，粉狀蓄熱條件較整塊為佳，故較易起火
(D) 物質含大量水分時，熱傳導度小，故易蓄熱起火
- 22 有關乙炔及其容器之危險性，下列敘述何者錯誤？
(A) 乙炔之分解爆炸，壓力越高，最小點火能量越小
(B) 高壓情況下，乙炔易生聚合反應，升溫發熱，促使分解爆炸
(C) 當乙炔噴出時，丙酮粒子亦一併噴出而發生靜電，其電荷可達 10,000 V 以上
(D) 界限壓力隨容器管徑增加而上升
- 23 有關家用天然氣事故之處置方式，下列敘述何者錯誤？
(A) 關閉天然氣開關 (B) 熄滅附近火源
(C) 迅速打開門窗，使室內空氣流通 (D) 立即關閉電氣開關並拔除電源
- 24 下列無外力加工之事故現象，何者非屬蒸氣爆炸？
(A) 鍋爐破裂 (B) 原油槽之沸溢 (Boilover)
(C) 鹽槽爆炸 (D) 天然氣管線外洩爆炸
- 25 爆炸對於消防救災產生潛在之危害，下列敘述何者正確？
(A) 依能量大小分為爆燃及爆轟
(B) 火焰面和衝擊波發展成同一波，稱為爆轟
(C) 氣體燃燒形成之爆炸主要是指擴散燃燒
(D) 爆燃對於人體及周遭物體造成之影響大於爆轟

110年公務人員特種考試警察人員、一般警察人員、
國家安全局國家安全情報人員考試及110年特種考試
交通事業鐵路人員、退除役軍人轉任公務人員考試試題

考試別：一般警察人員考試

等別：四等考試

類科組別：消防警察人員

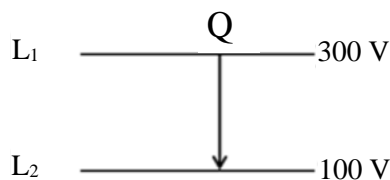
科目：普通物理學概要與普通化學概要

考試時間：1小時

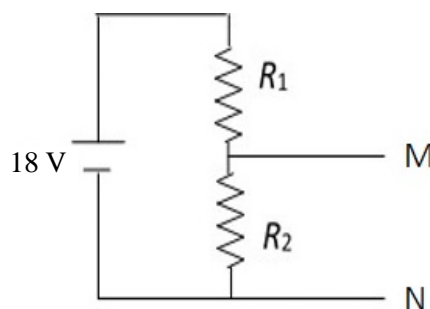
座號：_____

※注意：(一)本試題為單一選擇題，請選出一個正確或最適當的答案，複選作答者，該題不予計分。
(二)本科目共40題，每題2.5分，須用2B鉛筆在試卡上依題號清楚劃記，於本試題上作答者，不予計分。
(三)禁止使用電子計算器。

- 1 標示功率 1,100 瓦特、220 伏特的直流電器，若使用行動電源提供 18,000 庫侖的電量，則可使該電器連續工作多少時間？
(A) 30 分 (B) 60 分 (C) 90 分 (D) 120 分
- 2 兩等位線 L_1 、 L_2 的電位分別為 300 V、100 V，施加作用力使正電的點電荷 Q ，等速由 L_1 移動到 L_2 ，下列何者正確？

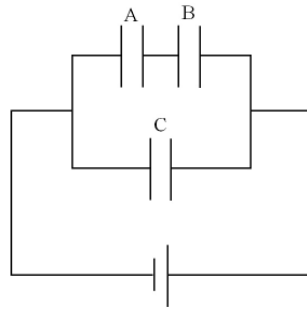


- (A) 電位降低 (B) 外力作正功 (C) 靜電力作負功 (D) 電位能增加
- 3 兩相同的金屬球，其半徑皆為 r ，當兩球相距為 d 時 ($d \gg r$)，彼此間的靜電斥力為 F ，若將兩金屬球接觸後再分離至相距 $\frac{3}{2}d$ 時，彼此間的斥力變為 $\frac{F}{2}$ ，則此兩金屬球原先的帶電量比可能為何？
(A) 2 : 1 (B) 3 : 2 (C) 4 : 3 (D) 5 : 4
- 4 有關良導體金屬殼的靜電學性質，下列敘述何者錯誤？
(A) 在靜電平衡條件下，電荷只分布在金屬殼的表面
(B) 在靜電平衡條件下，若金屬殼內置有帶電體，則帶電體的電場無法對金屬殼外部產生影響
(C) 在靜電平衡條件下，金屬殼內任何一處都是等電位，且表面電荷一定會均勻分布
(D) 在金屬殼內放置一手機，則該手機無法接收到金屬殼外手機撥打的訊號
- 5 如圖所示的電路中，理想電池的端電壓為 18 V，電阻 R_1 與 R_2 與電池串聯。現因使用上的需要，欲使 M、N 兩點間的電壓為 6 V，則 R_1 與 R_2 的比值應為何？



- (A) 1/3 (B) 0.5 (C) 2 (D) 3

- 6 三鋸板平行板電容器 A、B、C，其板面積均相同，兩板間皆為空氣且其間隔比為 1：2：3，三電容器連結於電池之正負兩極，如圖所示。A、B、C 三電容器上電量之比為何？



- (A) 1 : 1 : 1 (B) 1 : 2 : 3 (C) 3 : 2 : 1 (D) 1 : 1 : 2
- 7 關於平行板電容器的敘述，下列何者正確？
 (A) 平行板電容器的電容值，與其金屬板面積成正比、兩板間距離成反比
 (B) 平行板電容器的電容值，與其金屬板面積成正比、兩板間距離成正比
 (C) 平行板電容器的電容值，與其金屬板面積成反比、兩板間距離成正比
 (D) 平行板電容器的電容值，與其金屬板面積成反比、兩板間距離成反比
- 8 將兩個 10 歐姆 (Ω) 的電阻串聯，其等效電阻為 R_s 。將另兩個 10 歐姆 (Ω) 的電阻並聯，其等效電阻為 R_p 。則 R_s/R_p 值為何？
 (A) 2 (B) 4 (C) 1/2 (D) 1/4
- 9 日本家庭用電的電壓為 100 V，而臺灣家庭用電的電壓為 110 V。如果從日本購買標示額定電壓 100 V、額定耗電功率 1,200 W 的電器，若在臺灣使用，而不加裝變壓器時，則其耗電功率約為多少瓦？（該電器符合歐姆定律）
 (A) 1,452 (B) 1,320 (C) 1,100 (D) 990
- 10 LC 串聯電路中，電感值為 75.0 mH、電容值為 3.60 μ F，電容器的最大電荷為 2.90 μ C，若不考慮電路中的電阻損耗，則電路中的總能量 (μ J) 與下列何者最接近？
 (A) 1.17 μ J (B) 1.24 μ J (C) 20.8 μ J (D) 25.9 μ J
- 11 在絕熱容器中有理想氣體，當理想氣體推動活塞，體積由 V 膨脹為 $2V$ ；若不考慮任何化學變化發生，有關該氣體膨脹前後的狀態變化敘述，下列何者正確？
 (A) 該氣體對外界做負功 (B) 該氣體會獲得能量，使內能上升
 (C) 該氣體的溫度會上升 (D) 該氣體分子的方均根速率會下降
- 12 在室溫下有兩塊質量均為 100 公克的銅塊，各以 100 公尺/秒的速度相向運動，發生正面非彈性碰撞後，兩塊銅塊合而為一且靜止不動。若在這個過程中，損失的動能完全轉換為熱能，則所產生的熱能約為多少卡？（熱功當量為 1 卡 = 4.2 焦耳）
 (A) 1,000 卡 (B) 500 卡 (C) 238 卡 (D) 119 卡
- 13 下列各溫標在不同條件下，有關溫度的敘述，何者正確？
 (A) 月球背光面的溫度可能低於零下 300°C (B) 72°C 與 72°F 水之溫度相同
 (C) 水的固、液、氣三相點為 273.16 K (D) 人體溫度約為 37°F
- 14 在絕熱條件下，氣體的自由膨脹是一種不可逆的熱力學過程。有關氣體自由膨脹的各項物理性質，下列何者錯誤？
 (A) 內能不變 (B) 系統的總熱量不變 (C) 熵值不變 (D) 氣體不對外作功
- 15 一位引擎設計師，聲稱他製造出一台熱機，從 100°C 的高溫爐中吸收 2,500 J 的熱能，並且在 25°C 的室溫條件下排放出 2,200 J 的熱能，下列敘述何者正確？
 (A) 不可能，這個設計違反卡諾定理 (Carnot's theorem)
 (B) 不可能，這個設計違反熱力學第一定律
 (C) 不可能，這個設計違反熱力學第二定律
 (D) 這是一個完全符合熱力學定律的物理引擎
- 16 一片長方形玻璃窗，其長度為 L 、寬度為 W 、厚度為 D 。冬天室內室外溫度差固定為 ΔT ，為減少單位時間內室內經由此片玻璃傳導到室外的熱量，則可採用下列何種方式？
 (A) L 與 D 不變，增加 W (B) L 與 W 不變，增加 D
 (C) L 與 W 不變，減少 D (D) W 與 D 不變，增加 L

- 17 乾粉滅火器將瓶內乾粉向外噴射的工作原理，係利用壓下滅火器的把手後，當瓶內氣壓大於外界大氣壓力，乾粉就會往外衝滅火，因此滅火器的本體容器也要有足夠的耐壓能力，才能將高壓氣體穩定封存於瓶內。若不考慮容器漏氣及卸壓閥的作用，下列敘述何者正確？
- (A)滅火器本體容器之耐壓壓力值只要跟灌入的氣體蓄壓壓力相等即可
(B)根據理想氣體方程式可知，填入鋼瓶的氣體莫耳數多寡對造成的氣壓並無影響
(C)正常乾粉滅火器的壓力表讀值，在夏天高溫環境中會比在冬天低溫環境來得高
(D)理論上，當鋼瓶內的氣壓還有一大氣壓時，此滅火器還是可以噴出乾粉來滅火
- 18 1912 年鐵達尼號啟航不久，即沉船於 3,784 公尺深的海底。若海面上的大氣壓力為 $1 \text{ atm} = 1.01 \times 10^5 \text{ Pa}$ ，海水的密度為 1.03 g/cm^3 ，重力加速度值為 9.8 m/s^2 ，則鐵達尼號於海底沉船處的壓力，約為一大氣壓的幾倍？
- (A) 10 (B) 100 (C) 400 (D) 1,200
- 19 一實心小木塊置入一裝水的大燒杯中，有 $\frac{1}{8}$ 的體積露出水面。若將燒杯中的水改為密度為 1.5 g/cm^3 的液體時，則木塊露出液面的體積占其全部體積的比例為何？
- (A) $\frac{5}{12}$ (B) $\frac{7}{12}$ (C) $\frac{5}{14}$ (D) $\frac{7}{16}$
- 20 一長半徑為 3.0 cm 的橡皮管，管中水流速度固定為 2.0 m/s，若在橡皮管口加上一個半徑為 2.0 cm 的噴嘴，則由噴嘴流出的水流速度為多少 m/s？
- (A) 3.0 (B) 4.5 (C) 6.0 (D) 9.0
- 21 有機化合物的名稱與分子式，下列何者錯誤？
- (A)丙烷， C_3H_8 (B)環丙烷， C_3H_6 (C)丙烯， C_3H_4 (D)乙炔， C_2H_2
- 22 下列常見原子與離子之半徑大小比較，何者正確？
- (A) $\text{O}^{2-} > \text{S}^{2-} > \text{Se}^{2-}$ (B) $\text{Mg} > \text{Si} > \text{Cl}$ (C) $\text{O}^{2+} > \text{O} > \text{O}^{2-}$ (D) $\text{Al}^{3+} > \text{Mg}^{2+} > \text{Na}^+$
- 23 化學反應中常伴隨沉澱、顏色及溫度等變化，我們可以藉由觀察顏色的深淺變化來判斷反應的進行。下列對於反應中顏色變化的敘述，何者錯誤？
- (A)用銅網包住少量的鈉金屬後放入無色的酚酞水溶液，可使之變成粉紅色
(B)把 NaOH 加到硫酸亞鐵水溶液中，可以生成綠色的 $\text{Fe}(\text{OH})_3$
(C)以稀鹽酸溶解鐵鏽，在加入 KSCN 水溶液中，可使溶液呈血紅色
(D)以濃硝酸溶解銅片，會產生褐色的二氧化氮氣體
- 24 一個體積為 10 L 的理想氣體系統，在定壓下將溫度從 30°C 增加至 60°C 時，概略的體積變化，下列何者正確？
- (A)體積不變 (B) 10 L 增為 20 L (C) 10 L 增為 15 L (D) 10 L 增為 11 L
- 25 已知二氧化碳之三相點為 -56°C ，5.1 大氣壓，關於二氧化碳的敘述，下列何者正確？
- (A)在 4 大氣壓下加熱乾冰可直接得到氣態二氧化碳
(B)在 6 大氣壓下加熱乾冰可直接得到氣態二氧化碳
(C)在 4 大氣壓下加熱乾冰，會得到液態二氧化碳
(D)在 -70°C 下加壓氣態二氧化碳可以得到液態二氧化碳
- 26 水的離子積常數 (K_w) 在 100°C 時是 25°C 時的 100 倍，下列敘述何者正確？
- (A)在 100°C 純水中的 $[\text{H}^+]$ 比 25°C 的純水低
(B) 100°C 純水的 pH 值為 7
(C) 100°C 及 25°C 的 $\text{pH}=1$ 之水溶液具有相同的 $[\text{H}^+]$
(D) 100°C 純水的解離度比 25°C 的純水低
- 27 下列何者與水反應後，其溶液為鹼性？
- (A) Na (B) SO_2 (C) NO_2 (D) Cl_2
- 28 下列氧化物分子，何者之極性最高？
- (A) CO_2 (B) NO_2 (C) SO_2 (D) SO_3
- 29 下列那一種固體是共價網狀結構？
- (A)石英 (B)乾冰 (C)食鹽 (D)葡萄糖

- 30 試比較①CH₄、②H₂O、③HF、④NH₃四種化合物的沸點，由高到低排列次序為何？
 (A)①②③④ (B)②③④① (C)③④②① (D)④①③②
- 31 甲烷(CH₄)燃燒的平衡反應式如下，CH₄+3O₂→CO₂+2H₂O，在氧氣(O₂)充分供給的條件下，燃燒2莫耳的甲烷，會產生多少莫耳的水(H₂O)？
 (A) 2 (B) 3 (C) 4 (D) 5
- 32 將氫氣與氧氣反應可得1莫耳水蒸氣，放熱286 kJ。該反應的熱化學反應式表示法，何者正確？
 (A) 2H₂(g)+O₂(g)→2H₂O(g)+286 kJ (B) H₂(g)+ $\frac{1}{2}$ O₂(g)→2H₂O(g) ΔH=+286 kJ
 (C) H₂(g)+ $\frac{1}{2}$ O₂(g)→H₂O(g)+286 kJ (D) 2H₂(g)+O₂(g)→2H₂O(g) ΔH=-286 kJ
- 33 在25 °C時，碳酸鈣的溶度積常數(K_{sp})為3.4×10⁻⁹。若將過量碳酸鈣溶於純水中，其溶解度為何？
 (A) 5.8×10⁻⁵ M (B) 3.4×10⁻⁹ M (C) 1.7×10⁻⁵ M (D) 1.7×10⁻⁹ M
- 34 由酸鹼滴定曲線無法得到下列何項結果？
 (A)酸性溶液中質子濃度 (B)鹼性溶液中質子濃度
 (C)測定單質子酸或多質子酸 (D)平衡反應中反應移動方向
- 35 六氧化四砷以碳還原可得到砷，反應式：As₄O₆(s)+6C(s) ⇌ As₄(g)+6CO(g)。下列何種操作會讓平衡往左移動？
 (A)加入碳(C(s)) (B)加入一氧化碳(CO(g))
 (C)移走六氧化四砷(As₄O₆(s)) (D)移走砷氣體(As₄(g))
- 36 關於過氧化氫的化學性質，下列敘述何者錯誤？
 (A)過氧化氫可作為氧化劑
 (B)過氧化氫可作為還原劑
 (C)過氧化氫與碘離子反應生成碘分子的反應中，過氧化氫被還原
 (D)過錳酸鉀與過氧化氫反應生成氧氣的反應中，過氧化氫被還原
- 37 在室溫下，於pH=3的稀硝酸100 mL中加入酚酞指示劑後，再滴入pH=12的氫氧化鈉水溶液10 mL充分混合。下列敘述何者正確？(酚酞指示劑在pH值8.2以下時呈無色，在pH值10以上時呈現紅色)
 (A)混合前，氫氧化鈉水溶液的濃度是0.1 M (B)混合後，溶液中H⁺濃度為0 M
 (C)混合後，溶液呈鹼性 (D)混合前後，溶液皆為無色
- 38 下列那一個化合物難溶於水中？
 (A) KCl (B)(NH₄)₂S (C) CuSO₄ (D) Mg(OH)₂
- 39 哈伯法製氨的反應為N₂(g)+3H₂(g) ⇌ 2NH₃(g)，此反應的反應熱為-92.4 kJ/mol。下列何者可以增加逆反應的反應速率？
 (A)加入鐵化合物作為催化劑 (B)增加氫氣的濃度
 (C)降低氮氣的濃度 (D)降低系統的溫度
- 40 玉米粉大量噴灑在空氣中比堆積在地上更容易引燃而爆炸，其主要原因為何？
 (A)玉米粉噴灑在空氣中較易汽化
 (B)玉米粉噴灑在空氣中與空氣接觸的總表面積較大
 (C)玉米粉噴灑在空氣中具有較高的分子動能
 (D)噴灑在空氣中的玉米粉平均分子量較低

110年公務人員特種考試警察人員、一般警察人員、
國家安全局國家安全情報人員考試及110年特種考試
交通事業鐵路人員、退除役軍人轉任公務人員考試試題

考試別：一般警察人員考試、警察人員考試

等別：四等考試

類科組別：消防警察人員

科目：消防與災害防救法規概要（包括消防法及施行細則、災害防救法及施行細則、爆竹煙火管理條例及施行細則、公共危險物品及可燃性高壓氣體設置標準暨安全管理辦法、緊急救護辦法、緊急醫療救護法及施行細則）

考試時間：1 小時 30 分

座號：_____

※注意：禁止使用電子計算器。

甲、申論題部分：（50 分）

- (一)不必抄題，作答時請將試題題號及答案依照順序寫在申論試卷上，於本試題上作答者，不予計分。
- (二)請以藍、黑色鋼筆或原子筆在申論試卷上作答。
- (三)本科目除專門名詞或數理公式外，應使用本國文字作答。

一、依消防法施行細則規定，消防安全設備之設計、監造、裝置及檢修，請說明工作項目為何？（25 分）

二、依災害防救法規定，有關各級政府應實施緊急應變措施之整備事項，請申述之。（25 分）

乙、測驗題部分：（50 分）

代號：4402

- (一)本測驗試題為單一選擇題，請選出一個正確或最適當的答案，複選作答者，該題不予計分。
 - (二)共 25 題，每題 2 分，須用 2B 鉛筆在試卡上依題號清楚劃記，於本試題或申論試卷上作答者，不予計分。
- 1 依消防法施行細則規定，有關液化石油氣零售業者設置安全技術人員，下列敘述何者正確？
 - (A)每年 3 月及 9 月向轄區消防機關各申報 1 次
 - (B)每 2 年應接受複訓 1 次
 - (C)每次複訓時數不得少於 4 小時
 - (D)初訓講習訓練時間不得少於 8 小時
 - 2 依消防法規定，有關災害搶救需要，下列敘述何者正確？
 - (A)消防指揮人員為搶救火災，得使用附近各種水源
 - (B)消防栓之維護保養應由消防單位負責
 - (C)警察人員獲知某公共危險物品有發生爆炸之虞，應自行劃定警戒區
 - (D)鄉（鎮、市）公所為消防需要，應會同自來水事業機構選定適當地點設置消防栓
 - 3 依災害防救法規定，行政院設中央災害防救委員會，置主任委員 1 人，由下列何者兼任？
 - (A)行政院院長
 - (B)行政院副院長
 - (C)行政院秘書長
 - (D)行政院災害防救辦公室主任
 - 4 依爆竹煙火管理條例規定，有關爆竹煙火監督人，下列敘述何者錯誤？
 - (A)選任後 15 日內，應報請直轄市、縣（市）主管機關備查；異動時，亦同
 - (B)應為場所之管理或監督層次幹部
 - (C)任職期間，每 2 年至少應接受複訓 1 次，複訓之時間不得少於 6 小時
 - (D)應經中央主管機關或其認可之專業機構施予訓練，並領有合格證書，始得充任
 - 5 依消防法規定，零售業者違反第 15 條之 4 規定，未於容器之檢驗期限屆滿前送至檢驗機構進行定期檢驗仍繼續使用，或容器逾使用年限仍未汰換，應處新臺幣多少罰鍰？
 - (A) 6 千元以上 3 萬元以下
 - (B) 1 萬元以上 5 萬元以下
 - (C) 2 萬元以上 10 萬元以下
 - (D) 3 萬元以上 15 萬元以下

- 6 依消防法規定，消防指揮人員搶救工廠火災時，有關工廠管理權人之必要作為，下列敘述何者錯誤？
(A)提供土地使用目的
(B)指派專人至現場協助救災
(C)提供廠區化學品種類、數量及位置平面配置圖
(D)提供搶救必要資訊
- 7 依消防法規定，液化石油氣容器製造或輸入業者，應向中央主管機關申請甲認可及發給認可證書後，始得申請乙認可。有關甲、乙各為何？
(A)甲：性能、乙：綜合
(B)甲：型式、乙：個別
(C)甲：綜合、乙：個別
(D)甲：個別、乙：型式
- 8 依消防法規定，營業場所之管理權人未依規定設置或維護消防安全設備，於發生火災時致人於重傷者，下列處分何者正確？
(A)處 6 月以上，5 年以下有期徒刑
(B)處 2 年以上，10 年以下有期徒刑
(C)處 3 年以上，7 年以下有期徒刑
(D)處 1 年以上，7 年以下有期徒刑
- 9 依消防法施行細則規定，下列何者非為管理權人依規定應遴用防火管理人員之範圍？
(A)醫院、養老院
(B)總樓地板面積在 500 平方公尺以上之遊藝場所
(C)總樓地板面積在 200 平方公尺以上之餐廳
(D)總樓地板面積在 500 平方公尺以上，其員工在 30 人以上之工廠
- 10 依消防法及消防法施行細則規定，有關消防栓之設置，下列敘述何者正確？
(A)直轄市、縣（市）政府對轄內無自來水供應或消防栓設置不足地區，應增設消防據點
(B)直轄市、縣（市）政府應負責保養、維護消防栓
(C)消防栓之設置，以採用地下雙口式為原則
(D)當地自來水事業應配合直轄市、縣（市）消防機關實施消防栓之測試
- 11 依災害防救法規定，懸浮微粒物質災害及生物病原災害之中央災害防救業務主管機關，分別為下列何者？
(A)經濟部、衛生福利部
(B)行政院農業委員會、內政部
(C)交通部、勞動部
(D)行政院環境保護署、衛生福利部
- 12 依災害防救法規定，有關災害區域跨越二個以上直轄市、縣（市）行政區之協調及處理，下列敘述何者正確？
(A)由發生地直轄市長協調及處理鄰接縣（市）
(B)由發生地縣（市）長協調及處理鄰接直轄市
(C)由發生地鄉（鎮、市、區）長協調及處理鄰接鄉（鎮、市、區）
(D)由中央災害防救業務主管機關協調及處理
- 13 依災害防救法規定，有關協助執行災害應變措施之災害防救團體或災害防救志願組織，下列敘述何者正確？
(A)登錄之申請條件由衛生福利部定之
(B)各級政府應提供救災設備
(C)各級政府應為其投保人身保險
(D)應向直轄市、縣（市）政府申請登錄
- 14 依災害防救法第 30 條規定，有發生災害之虞時，負責蒐集及通報並迅速採取必要處置之人員，不包含下列何者？
(A)消防或警察單位
(B)村（里）長
(C)村（里）幹事
(D)鄰長
- 15 依災害防救法規定，有關颱風陸上警報發布，各級政府成立災害應變中心後，指揮官於災害應變範圍內，以各級政府名義，依其權責實施應變事項，下列敘述何者錯誤？
(A)劃定警戒區域，限制或禁止人民進入觀浪
(B)緊急應變措施之發布及執行
(C)違章建築物之移除及拆除
(D)指定空域高度，禁止航空器之通行

- 16 依災害防救法及施行細則規定，有關災害防救基本計畫，下列敘述何者錯誤？
(A)每 5 年應進行勘查評估及檢討
(B)公共事業每 2 年應依基本計畫檢討災害防救業務計畫
(C)中央災害防救業務主管機關應每 3 年依基本計畫檢討災害防救業務計畫
(D)鄉公所應依上級災害防救計畫每 2 年檢討地區災害防救計畫
- 17 依爆竹煙火管理條例規定，有關爆竹煙火場所違反規定之處分，違反下列何者之罰鍰金額為新臺幣 6 萬以上 30 萬元以下？①製造場所之位置、構造或設備 ②未達管制量 30 倍之儲存（販賣）場所之位置、構造或設備 ③製造場所之安全管理 ④達管制量儲存（販賣）場所之安全管理
(A)僅③④ (B)僅②④ (C)僅①③ (D)②③④
- 18 依專業爆竹煙火燃放作業及人員資格管理辦法規定，舞臺煙火與觀眾間之安全距離，應為 X 公尺或效果半徑 Y 倍之較大值，X、Y 分別為：
(A) 4 公尺、2 倍 (B) 4 公尺、4 倍 (C) 6 公尺、2 倍 (D) 6 公尺、4 倍
- 19 依公共危險物品及可燃性高壓氣體製造儲存處理場所設置標準暨安全管理辦法規定，有關公共危險物品場所設置擋牆，以有效阻隔火災延燒鄰近場所，下列敘述何者錯誤？
(A)設置位置距離場所外牆或相當於該外牆之設施外側 2 公尺以上
(B)厚度在 15 公分以上之鋼筋或鋼骨混凝土牆
(C)厚度在 20 公分以上之鋼筋或鋼骨補強空心磚牆
(D)堆高斜度超過 60 度之土堤
- 20 依公共危險物品及可燃性高壓氣體製造儲存處理場所設置標準暨安全管理辦法規定，有關設有防爆牆之液化石油氣容器儲存室，其儲存面積為 9 平方公尺，與場外設置之第 2 類保護物之安全距離為幾公尺？
(A) 4.5 公尺 (B) 6.0 公尺 (C) 7.5 公尺 (D) 11.25 公尺
- 21 依公共危險物品及可燃性高壓氣體製造儲存處理場所設置標準暨安全管理辦法，有關瓦斯行之安全管理及設置標準相關規定，下列敘述何者錯誤？
(A)瓦斯行應設容器儲存場所，該場所僅供一家使用者，其面積不得少於 10 平方公尺
(B)瓦斯行設有容器保管室者，得免設置容器儲存場所
(C)儲存場所設有圍牆者，其設置位置與瓦斯行之距離得為 30 公尺
(D)容器儲存場所設置位置與販賣場所之距離，以不超過 5 公尺為原則
- 22 依緊急醫療救護法規定，有關大量傷病患救護，下列敘述何者錯誤？
(A)消防主管機關應訂定大量傷病患救護辦法，並定期辦理演習
(B)直轄市、縣（市）衛生及消防等有關機關對發生於其鄰近地區之大量傷病患，應予支援
(C)直轄市、縣（市）政府遇大量傷病患救護，應依災害規模及種類，建立現場指揮協調系統，施行救護有關工作
(D)大量傷病患救護處理涉及軍事機密時，應會商軍事機關處理之
- 23 依緊急醫療救護法規定，救護隊或消防分隊每隊人車最基本之配置，下列敘述何者錯誤？
(A)專職人員不得少於半數
(B)至少應配置救護人員 7 名
(C)救護人員至少應配置 1 名高級救護技術員
(D)至少應配置救護車 1 輛
- 24 依緊急醫療救護法規定，直轄市、縣（市）消防機關救災救護指揮中心處理事項，下列敘述何者正確？
(A)急救教育訓練及宣導之諮詢 (B)督導救護技術員
(C)聯絡醫療機構接受緊急傷病患 (D)建立緊急醫療救護區域協調指揮體系
- 25 依緊急救護辦法規定，有關救護人車防污之處置，下列敘述何者錯誤？
(A)運送疑患有傳染病之病患時，應避免救護人員受到污染
(B)每月定期消毒至少 1 次
(C)每週去污處理至少 1 次
(D)實施定期消毒時，應將其情形記入消毒實施表

測驗式試題標準答案

考試名稱：110年公務人員特種考試警察人員、一般警察人員、國家安全局國家安全情報人員考試及
110年特種考試交通事業鐵路人員、退除役軍人轉任公務人員考試

類科名稱：行政警察人員、消防警察人員、水上警察人員輪機組、交通警察人員、水上警察人員航海組、材料管理、運輸營業、機械工程、電力工程、事務管理、電子工程、勞工行政、一般行政、人事行政、會計

科目名稱：國文(作文、公文與測驗)(試題代號：1401)

單選題數：10題

單選每題配分：2.00分

複選題數：

複選每題配分：

標準答案：

| | | | | | | | | | | |
|----|-----|-----|-----|-----|-----|-----|-----|-----|-----|------|
| 題號 | 第1題 | 第2題 | 第3題 | 第4題 | 第5題 | 第6題 | 第7題 | 第8題 | 第9題 | 第10題 |
| 答案 | D | D | C | D | B | C | B | C | D | C |

| | | | | | | | | | | |
|----|------|------|------|------|------|------|------|------|------|------|
| 題號 | 第11題 | 第12題 | 第13題 | 第14題 | 第15題 | 第16題 | 第17題 | 第18題 | 第19題 | 第20題 |
| 答案 | | | | | | | | | | |

| | | | | | | | | | | |
|----|------|------|------|------|------|------|------|------|------|------|
| 題號 | 第21題 | 第22題 | 第23題 | 第24題 | 第25題 | 第26題 | 第27題 | 第28題 | 第29題 | 第30題 |
| 答案 | | | | | | | | | | |

| | | | | | | | | | | |
|----|------|------|------|------|------|------|------|------|------|------|
| 題號 | 第31題 | 第32題 | 第33題 | 第34題 | 第35題 | 第36題 | 第37題 | 第38題 | 第39題 | 第40題 |
| 答案 | | | | | | | | | | |

| | | | | | | | | | | |
|----|------|------|------|------|------|------|------|------|------|------|
| 題號 | 第41題 | 第42題 | 第43題 | 第44題 | 第45題 | 第46題 | 第47題 | 第48題 | 第49題 | 第50題 |
| 答案 | | | | | | | | | | |

| | | | | | | | | | | |
|----|------|------|------|------|------|------|------|------|------|------|
| 題號 | 第51題 | 第52題 | 第53題 | 第54題 | 第55題 | 第56題 | 第57題 | 第58題 | 第59題 | 第60題 |
| 答案 | | | | | | | | | | |

| | | | | | | | | | | |
|----|------|------|------|------|------|------|------|------|------|------|
| 題號 | 第61題 | 第62題 | 第63題 | 第64題 | 第65題 | 第66題 | 第67題 | 第68題 | 第69題 | 第70題 |
| 答案 | | | | | | | | | | |

| | | | | | | | | | | |
|----|------|------|------|------|------|------|------|------|------|------|
| 題號 | 第71題 | 第72題 | 第73題 | 第74題 | 第75題 | 第76題 | 第77題 | 第78題 | 第79題 | 第80題 |
| 答案 | | | | | | | | | | |

| | | | | | | | | | | |
|----|------|------|------|------|------|------|------|------|------|------|
| 題號 | 第81題 | 第82題 | 第83題 | 第84題 | 第85題 | 第86題 | 第87題 | 第88題 | 第89題 | 第90題 |
| 答案 | | | | | | | | | | |

| | | | | | | | | | | |
|----|------|------|------|------|------|------|------|------|------|-------|
| 題號 | 第91題 | 第92題 | 第93題 | 第94題 | 第95題 | 第96題 | 第97題 | 第98題 | 第99題 | 第100題 |
| 答案 | | | | | | | | | | |

備註：

測驗式試題標準答案

考試名稱：110年公務人員特種考試警察人員、一般警察人員、國家安全局國家安全情報人員考試及
110年特種考試交通事業鐵路人員、退除役軍人轉任公務人員考試

類科名稱：水上警察人員航海組、水上警察人員輪機組、行政警察人員、消防警察人員

科目名稱：英文（試題代號：3401）

單選題數：50題

單選每題配分：2.00分

複選題數：

複選每題配分：

標準答案：

| | | | | | | | | | | |
|----|-----|-----|-----|-----|-----|-----|-----|-----|-----|------|
| 題號 | 第1題 | 第2題 | 第3題 | 第4題 | 第5題 | 第6題 | 第7題 | 第8題 | 第9題 | 第10題 |
| 答案 | A | B | A | C | D | A | A | C | D | B |

| | | | | | | | | | | |
|----|------|------|------|------|------|------|------|------|------|------|
| 題號 | 第11題 | 第12題 | 第13題 | 第14題 | 第15題 | 第16題 | 第17題 | 第18題 | 第19題 | 第20題 |
| 答案 | A | D | B | A | C | C | A | B | A | D |

| | | | | | | | | | | |
|----|------|------|------|------|------|------|------|------|------|------|
| 題號 | 第21題 | 第22題 | 第23題 | 第24題 | 第25題 | 第26題 | 第27題 | 第28題 | 第29題 | 第30題 |
| 答案 | D | B | C | C | B | A | A | A | B | A |

| | | | | | | | | | | |
|----|------|------|------|------|------|------|------|------|------|------|
| 題號 | 第31題 | 第32題 | 第33題 | 第34題 | 第35題 | 第36題 | 第37題 | 第38題 | 第39題 | 第40題 |
| 答案 | D | A | B | A | C | C | D | B | A | B |

| | | | | | | | | | | |
|----|------|------|------|------|------|------|------|------|------|------|
| 題號 | 第41題 | 第42題 | 第43題 | 第44題 | 第45題 | 第46題 | 第47題 | 第48題 | 第49題 | 第50題 |
| 答案 | D | C | C | C | B | B | D | A | B | D |

| | | | | | | | | | | |
|----|------|------|------|------|------|------|------|------|------|------|
| 題號 | 第51題 | 第52題 | 第53題 | 第54題 | 第55題 | 第56題 | 第57題 | 第58題 | 第59題 | 第60題 |
| 答案 | | | | | | | | | | |

| | | | | | | | | | | |
|----|------|------|------|------|------|------|------|------|------|------|
| 題號 | 第61題 | 第62題 | 第63題 | 第64題 | 第65題 | 第66題 | 第67題 | 第68題 | 第69題 | 第70題 |
| 答案 | | | | | | | | | | |

| | | | | | | | | | | |
|----|------|------|------|------|------|------|------|------|------|------|
| 題號 | 第71題 | 第72題 | 第73題 | 第74題 | 第75題 | 第76題 | 第77題 | 第78題 | 第79題 | 第80題 |
| 答案 | | | | | | | | | | |

| | | | | | | | | | | |
|----|------|------|------|------|------|------|------|------|------|------|
| 題號 | 第81題 | 第82題 | 第83題 | 第84題 | 第85題 | 第86題 | 第87題 | 第88題 | 第89題 | 第90題 |
| 答案 | | | | | | | | | | |

| | | | | | | | | | | |
|----|------|------|------|------|------|------|------|------|------|-------|
| 題號 | 第91題 | 第92題 | 第93題 | 第94題 | 第95題 | 第96題 | 第97題 | 第98題 | 第99題 | 第100題 |
| 答案 | | | | | | | | | | |

備註：

測驗式試題標準答案

考試名稱：110年公務人員特種考試警察人員、一般警察人員、國家安全局國家安全情報人員考試及
110年特種考試交通事業鐵路人員、退除役軍人轉任公務人員考試

類科名稱：水上警察人員輪機組、消防警察人員、行政警察人員、水上警察人員航海組

科目名稱：法學知識(中華民國憲法概要、法學緒論) (試題代號：2401)

單選題數：50題

單選每題配分：2.00分

複選題數：

複選每題配分：

標準答案：

| | | | | | | | | | | |
|----|-----|-----|-----|-----|-----|-----|-----|-----|-----|------|
| 題號 | 第1題 | 第2題 | 第3題 | 第4題 | 第5題 | 第6題 | 第7題 | 第8題 | 第9題 | 第10題 |
| 答案 | D | C | B | A | B | C | D | D | C | B |

| | | | | | | | | | | |
|----|------|------|------|------|------|------|------|------|------|------|
| 題號 | 第11題 | 第12題 | 第13題 | 第14題 | 第15題 | 第16題 | 第17題 | 第18題 | 第19題 | 第20題 |
| 答案 | A | A | B | D | A | C | B | D | D | C |

| | | | | | | | | | | |
|----|------|------|------|------|------|------|------|------|------|------|
| 題號 | 第21題 | 第22題 | 第23題 | 第24題 | 第25題 | 第26題 | 第27題 | 第28題 | 第29題 | 第30題 |
| 答案 | A | C | A | B | C | C | A | D | B | D |

| | | | | | | | | | | |
|----|------|------|------|------|------|------|------|------|------|------|
| 題號 | 第31題 | 第32題 | 第33題 | 第34題 | 第35題 | 第36題 | 第37題 | 第38題 | 第39題 | 第40題 |
| 答案 | D | D | D | B | B | D | C | C | A | B |

| | | | | | | | | | | |
|----|------|------|------|------|------|------|------|------|------|------|
| 題號 | 第41題 | 第42題 | 第43題 | 第44題 | 第45題 | 第46題 | 第47題 | 第48題 | 第49題 | 第50題 |
| 答案 | D | A | D | B | A | B | D | D | B | A |

| | | | | | | | | | | |
|----|------|------|------|------|------|------|------|------|------|------|
| 題號 | 第51題 | 第52題 | 第53題 | 第54題 | 第55題 | 第56題 | 第57題 | 第58題 | 第59題 | 第60題 |
| 答案 | | | | | | | | | | |

| | | | | | | | | | | |
|----|------|------|------|------|------|------|------|------|------|------|
| 題號 | 第61題 | 第62題 | 第63題 | 第64題 | 第65題 | 第66題 | 第67題 | 第68題 | 第69題 | 第70題 |
| 答案 | | | | | | | | | | |

| | | | | | | | | | | |
|----|------|------|------|------|------|------|------|------|------|------|
| 題號 | 第71題 | 第72題 | 第73題 | 第74題 | 第75題 | 第76題 | 第77題 | 第78題 | 第79題 | 第80題 |
| 答案 | | | | | | | | | | |

| | | | | | | | | | | |
|----|------|------|------|------|------|------|------|------|------|------|
| 題號 | 第81題 | 第82題 | 第83題 | 第84題 | 第85題 | 第86題 | 第87題 | 第88題 | 第89題 | 第90題 |
| 答案 | | | | | | | | | | |

| | | | | | | | | | | |
|----|------|------|------|------|------|------|------|------|------|-------|
| 題號 | 第91題 | 第92題 | 第93題 | 第94題 | 第95題 | 第96題 | 第97題 | 第98題 | 第99題 | 第100題 |
| 答案 | | | | | | | | | | |

備註：

測驗式試題標準答案

考試名稱：110年公務人員特種考試警察人員、一般警察人員、國家安全局國家安全情報人員考試及
110年特種考試交通事業鐵路人員、退除役軍人轉任公務人員考試

類科名稱：消防警察人員

科目名稱：火災學概要（試題代號：6402）

單選題數：25題

單選每題配分：2.00分

複選題數：

複選每題配分：

標準答案：

| | | | | | | | | | | |
|----|-----|-----|-----|-----|-----|-----|-----|-----|-----|------|
| 題號 | 第1題 | 第2題 | 第3題 | 第4題 | 第5題 | 第6題 | 第7題 | 第8題 | 第9題 | 第10題 |
| 答案 | A | C | A | D | D | B | C | B | C | A |

| | | | | | | | | | | |
|----|------|------|------|------|------|------|------|------|------|------|
| 題號 | 第11題 | 第12題 | 第13題 | 第14題 | 第15題 | 第16題 | 第17題 | 第18題 | 第19題 | 第20題 |
| 答案 | C | C | B | B | B | B | D | D | D | D |

| | | | | | | | | | | |
|----|------|------|------|------|------|------|------|------|------|------|
| 題號 | 第21題 | 第22題 | 第23題 | 第24題 | 第25題 | 第26題 | 第27題 | 第28題 | 第29題 | 第30題 |
| 答案 | C | D | D | D | B | | | | | |

| | | | | | | | | | | |
|----|------|------|------|------|------|------|------|------|------|------|
| 題號 | 第31題 | 第32題 | 第33題 | 第34題 | 第35題 | 第36題 | 第37題 | 第38題 | 第39題 | 第40題 |
| 答案 | | | | | | | | | | |

| | | | | | | | | | | |
|----|------|------|------|------|------|------|------|------|------|------|
| 題號 | 第41題 | 第42題 | 第43題 | 第44題 | 第45題 | 第46題 | 第47題 | 第48題 | 第49題 | 第50題 |
| 答案 | | | | | | | | | | |

| | | | | | | | | | | |
|----|------|------|------|------|------|------|------|------|------|------|
| 題號 | 第51題 | 第52題 | 第53題 | 第54題 | 第55題 | 第56題 | 第57題 | 第58題 | 第59題 | 第60題 |
| 答案 | | | | | | | | | | |

| | | | | | | | | | | |
|----|------|------|------|------|------|------|------|------|------|------|
| 題號 | 第61題 | 第62題 | 第63題 | 第64題 | 第65題 | 第66題 | 第67題 | 第68題 | 第69題 | 第70題 |
| 答案 | | | | | | | | | | |

| | | | | | | | | | | |
|----|------|------|------|------|------|------|------|------|------|------|
| 題號 | 第71題 | 第72題 | 第73題 | 第74題 | 第75題 | 第76題 | 第77題 | 第78題 | 第79題 | 第80題 |
| 答案 | | | | | | | | | | |

| | | | | | | | | | | |
|----|------|------|------|------|------|------|------|------|------|------|
| 題號 | 第81題 | 第82題 | 第83題 | 第84題 | 第85題 | 第86題 | 第87題 | 第88題 | 第89題 | 第90題 |
| 答案 | | | | | | | | | | |

| | | | | | | | | | | |
|----|------|------|------|------|------|------|------|------|------|-------|
| 題號 | 第91題 | 第92題 | 第93題 | 第94題 | 第95題 | 第96題 | 第97題 | 第98題 | 第99題 | 第100題 |
| 答案 | | | | | | | | | | |

備註：

測驗題標準答案更正

考試名稱：110年公務人員特種考試警察人員、一般警察人員、國家安全局國家安全情報人員考試及
110年特種考試交通事業鐵路人員、退除役軍人轉任公務人員考試

類科名稱：消防警察人員

科目名稱：普通物理學概要與普通化學概要

單選題數：40題

單選每題配分：2.50分

複選題數：

複選每題配分：

標準答案：答案標註#者，表該題有更正答案，其更正內容詳見備註。

| | | | | | | | | | | |
|----|-----|-----|-----|-----|-----|-----|-----|-----|-----|------|
| 題號 | 第1題 | 第2題 | 第3題 | 第4題 | 第5題 | 第6題 | 第7題 | 第8題 | 第9題 | 第10題 |
| 答案 | B | A | A | C | C | A | A | B | A | A |

| | | | | | | | | | | |
|----|------|------|------|------|------|------|------|------|------|------|
| 題號 | 第11題 | 第12題 | 第13題 | 第14題 | 第15題 | 第16題 | 第17題 | 第18題 | 第19題 | 第20題 |
| 答案 | D | C | C | # | D | B | C | C | A | B |

| | | | | | | | | | | |
|----|------|------|------|------|------|------|------|------|------|------|
| 題號 | 第21題 | 第22題 | 第23題 | 第24題 | 第25題 | 第26題 | 第27題 | 第28題 | 第29題 | 第30題 |
| 答案 | C | B | B | D | A | C | A | C | A | B |

| | | | | | | | | | | |
|----|------|------|------|------|------|------|------|------|------|------|
| 題號 | 第31題 | 第32題 | 第33題 | 第34題 | 第35題 | 第36題 | 第37題 | 第38題 | 第39題 | 第40題 |
| 答案 | C | C | A | D | B | D | D | D | A | B |

| | | | | | | | | | | |
|----|------|------|------|------|------|------|------|------|------|------|
| 題號 | 第41題 | 第42題 | 第43題 | 第44題 | 第45題 | 第46題 | 第47題 | 第48題 | 第49題 | 第50題 |
| 答案 | | | | | | | | | | |

| | | | | | | | | | | |
|----|------|------|------|------|------|------|------|------|------|------|
| 題號 | 第51題 | 第52題 | 第53題 | 第54題 | 第55題 | 第56題 | 第57題 | 第58題 | 第59題 | 第60題 |
| 答案 | | | | | | | | | | |

| | | | | | | | | | | |
|----|------|------|------|------|------|------|------|------|------|------|
| 題號 | 第61題 | 第62題 | 第63題 | 第64題 | 第65題 | 第66題 | 第67題 | 第68題 | 第69題 | 第70題 |
| 答案 | | | | | | | | | | |

| | | | | | | | | | | |
|----|------|------|------|------|------|------|------|------|------|------|
| 題號 | 第71題 | 第72題 | 第73題 | 第74題 | 第75題 | 第76題 | 第77題 | 第78題 | 第79題 | 第80題 |
| 答案 | | | | | | | | | | |

| | | | | | | | | | | |
|----|------|------|------|------|------|------|------|------|------|------|
| 題號 | 第81題 | 第82題 | 第83題 | 第84題 | 第85題 | 第86題 | 第87題 | 第88題 | 第89題 | 第90題 |
| 答案 | | | | | | | | | | |

| | | | | | | | | | | |
|----|------|------|------|------|------|------|------|------|------|-------|
| 題號 | 第91題 | 第92題 | 第93題 | 第94題 | 第95題 | 第96題 | 第97題 | 第98題 | 第99題 | 第100題 |
| 答案 | | | | | | | | | | |

備註：第14題答C給分。

測驗式試題標準答案

考試名稱：110年公務人員特種考試警察人員、一般警察人員、國家安全局國家安全情報人員考試及
110年特種考試交通事業鐵路人員、退除役軍人轉任公務人員考試

類科名稱：消防警察人員

科目名稱：消防與災害防救法規概要(包括消防法及施行細則、災害防救法及施行細則、爆竹煙火管理條例及施行細則、公共危險物品及可燃性高壓氣體設置標準暨安全管理辦法、緊急救護辦法、緊急醫療救護法及施行細則)(試題代號：4402)

單選題數：25題

單選每題配分：2.00分

複選題數：

複選每題配分：

標準答案：

| | | | | | | | | | | |
|----|-----|-----|-----|-----|-----|-----|-----|-----|-----|------|
| 題號 | 第1題 | 第2題 | 第3題 | 第4題 | 第5題 | 第6題 | 第7題 | 第8題 | 第9題 | 第10題 |
| 答案 | B | A | B | C | C | A | B | A | C | D |

| | | | | | | | | | | |
|----|------|------|------|------|------|------|------|------|------|------|
| 題號 | 第11題 | 第12題 | 第13題 | 第14題 | 第15題 | 第16題 | 第17題 | 第18題 | 第19題 | 第20題 |
| 答案 | D | D | D | D | C | C | D | C | D | A |

| | | | | | | | | | | |
|----|------|------|------|------|------|------|------|------|------|------|
| 題號 | 第21題 | 第22題 | 第23題 | 第24題 | 第25題 | 第26題 | 第27題 | 第28題 | 第29題 | 第30題 |
| 答案 | C | A | C | C | C | | | | | |

| | | | | | | | | | | |
|----|------|------|------|------|------|------|------|------|------|------|
| 題號 | 第31題 | 第32題 | 第33題 | 第34題 | 第35題 | 第36題 | 第37題 | 第38題 | 第39題 | 第40題 |
| 答案 | | | | | | | | | | |

| | | | | | | | | | | |
|----|------|------|------|------|------|------|------|------|------|------|
| 題號 | 第41題 | 第42題 | 第43題 | 第44題 | 第45題 | 第46題 | 第47題 | 第48題 | 第49題 | 第50題 |
| 答案 | | | | | | | | | | |

| | | | | | | | | | | |
|----|------|------|------|------|------|------|------|------|------|------|
| 題號 | 第51題 | 第52題 | 第53題 | 第54題 | 第55題 | 第56題 | 第57題 | 第58題 | 第59題 | 第60題 |
| 答案 | | | | | | | | | | |

| | | | | | | | | | | |
|----|------|------|------|------|------|------|------|------|------|------|
| 題號 | 第61題 | 第62題 | 第63題 | 第64題 | 第65題 | 第66題 | 第67題 | 第68題 | 第69題 | 第70題 |
| 答案 | | | | | | | | | | |

| | | | | | | | | | | |
|----|------|------|------|------|------|------|------|------|------|------|
| 題號 | 第71題 | 第72題 | 第73題 | 第74題 | 第75題 | 第76題 | 第77題 | 第78題 | 第79題 | 第80題 |
| 答案 | | | | | | | | | | |

| | | | | | | | | | | |
|----|------|------|------|------|------|------|------|------|------|------|
| 題號 | 第81題 | 第82題 | 第83題 | 第84題 | 第85題 | 第86題 | 第87題 | 第88題 | 第89題 | 第90題 |
| 答案 | | | | | | | | | | |

| | | | | | | | | | | |
|----|------|------|------|------|------|------|------|------|------|-------|
| 題號 | 第91題 | 第92題 | 第93題 | 第94題 | 第95題 | 第96題 | 第97題 | 第98題 | 第99題 | 第100題 |
| 答案 | | | | | | | | | | |

備註：