

壹、單選題 (50 分)

(一) 20 題，題號自第 1 題至第 20 題，每題 4 個選項，每題 2.5 分，計 50 分。

(二) 未作答者不給分，答錯者不倒扣。

- 下列成語的使用，何者正確：
(A) 這女子生得「無鹽之貌」，面容清秀且個性溫柔，很得長輩喜歡
(B) 各地元宵燈會吸引大量遊客「比肩繼踵」，相爭欣賞絢爛的花燈
(C) 他「晨興夜寐」，習慣了早睡早起，難怪年過七旬仍能健步如飛
(D) 這家人生活習慣欠佳，經常「履烏交錯」，導致空間侷促且雜亂
- 以下成語前後意思完全相同的是：
(A) 老馬嘶風 / 尸居餘氣
(B) 恆河沙數 / 鳳毛麟角
(C) 白圭之玷 / 白璧無瑕
(D) 煙波釣徒 / 方外之士
- 下列有關於書信用語中「開頭應酬語」的使用對象，何者正確：
(A) 遙望門牆，輒深思慕：情人
(B) 仁風德化，仰慕彌殷：平輩親友
(C) 程門立雪，何日忘懷：師長
(D) 翹首慈雲，倍切依依：職場長官
- 季康子問：「仲由可使從政也與？」子曰：「由也果，於從政乎何有？」曰：「賜也，可使從政也與？」曰：「賜也達，於從政乎何有？」曰：「求也，可使從政也與？」曰：「求也藝，於從政乎何有？」【《論語·雍也》】上文旨意是：
(A) 人有所長，能取其長，皆可用也
(B) 黔驢技窮，自不量力，非其能也
(C) 才貌雙全，天生良才，誠可貴也
(D) 博雅通達，才華洋溢，不可限也
- 下列何者所述對象為「朋友」：
(A) 月出皎兮，佼人僚兮。舒窈糾兮，勞心巧兮
(B) 君子居必擇鄉，遊必就士，所以防邪僻而近中正也
(C) 人生到處知何似，應似飛鴻踏雪泥。泥上偶然留指爪，鴻飛哪復計東西
(D) 小軒窗，正梳妝。相顧無言、惟有淚千行。料得年年腸斷處，明月夜，短松岡
- 下列文句所使用的修辭，何者與其他三者 不同：
(A) 愁腸已斷無由醉，酒未到，先成淚
(B) 北冥有魚，其名為鯢，鯢之大不知其幾千里也
(C) 狡兔死，良狗烹；高鳥盡，良弓藏；敵國破，謀臣亡
(D) 朝辭白帝彩雲間，千里江陵一日還。兩岸猿聲啼不住，輕舟已過萬重山
- 以下所述，何者 錯誤：
(A) 司馬遷因李陵投降匈奴，被漢武帝處以宮刑，進而立志著《史記》
(B) 司馬光《資治通鑑》以編年體縱貫東周至五代長達一千餘年的歷史
(C) 班固《漢書》是中國第一部斷代史，記載了西漢至王莽時期之歷史
(D) 吳兢《貞觀政要》記載唐太宗與群臣的對話，著重以古鑑今的重要
- 下列敘述，何者 錯誤：
(A) 想要了解晚明清初的飲食、生活文化，可以參考曹雪芹的《紅樓夢》
(B) 李寶嘉的《官場現形記》將明末時期醜陋的官場文化展現得一覽無遺
(C) 《西廂記》體現出傳統社會下，年輕男女突破封建禮教對愛情的渴望
(D) 有關「武松打虎」的小說情節，在《水滸傳》、《金瓶梅》中都可看到
鹿畏貙(一種猛獸。形大如狗，毛紋似狸)，貙畏虎，虎畏羆(一種大熊)。羆之狀，被髮人立，絕有力而甚害人焉。

楚之南有獵者，能吹竹為百獸之音。寂寂持弓矢罌火而即之山，為鹿鳴以感其類，伺其至，發火而射之。貍聞其鹿也，趨而至。其人恐，因為虎而駭之。貍走而虎至，愈恐，則又為羆，虎亦亡去。羆聞而求其類，至，則人也，猝搏挽裂而食之。

今夫不善內而恃外者，未有不為羆之食也。【柳宗元：〈羆說〉】

9. 關於上文所述，下列何者正確：

- (A) 獵者洞悉動物的出沒時間 (B) 羆熊類人，好以人為主食
(C) 物種間相互殘殺而將絕種 (D) 動物可通過聲音相互感應

10. 根據上述寓言，文末云：「今夫不善內而恃外者，未有不為羆之食也」，其因在於：

- (A) 敷衍搪塞，虛應故事 (B) 江山易改，本性難移
(C) 螳螂捕蟬，麻雀在後 (D) 狐假虎威，虛張聲勢

11. 下列歌詠之歷史人物，何者正確：

- (A) 名花傾國兩相歡，常得君王帶笑看。解釋春風無限恨，沉香亭北倚欄杆：王昭君
(B) 三顧頻煩天下計，兩朝開濟老臣心。出師未捷身先死，長使英雄淚滿襟：文天祥
(C) 勝敗兵家事不期，包羞忍恥是男兒。江東子弟多才俊，捲土重來未可知：項羽
(D) 彎弓征戰作男兒，夢裏曾經與畫眉。幾度思歸還把酒，拂雲堆上祝明妃：緹縈

12. 「荊人欲襲宋，使人先表澗水。澗水暴益，荊人弗知，循表而夜涉，溺死者千有餘人，軍驚而壞都舍。嚮其先表之時可導也，今水已變而益多矣，荊人尚猶循表而導之，此其所以敗也。」【《呂氏春秋·察今》】上文所指，與下列何者相符：

- (A) 造化弄人，死有餘辜 (B) 不知變通，拘泥不化
(C) 天有不測風雲，人有旦夕禍福 (D) 天下莫柔弱於水，而攻堅強者莫之能勝

13. 「有些人在寫作的時候儘是抄一些學術名人著作相同的結論，既不知道別人如何論證，自己也無法創造自己的論證，就把這些相同的結論當做絕對真理。而把上列所引名人的資料搜集當做是論證，其實這不是最重要的邏輯論證，這只是修辭學上所謂的『強調』(emphasis)使讀者心理更容易認同……，沒受過基本邏輯訓練的人較容易盲目接受。」上文所述，下列何者正確：

- (A) 結論不應該引用學術名人的名言錦句作結
(B) 學術名人訓練紮實，邏輯論證準確性較高
(C) 讀者受限識見不廣，容易被學術名人誤導
(D) 寫作訴諸權威作結，並不能得到真正結論

14. 「亞里斯多德說：『詩比歷史更有哲學性。』他的意思是詩更具一般性，更有普遍的影響力。一首好詩不只在當時當地是一首好詩，也在任何時間任何地點都是好詩。這樣的詩對所有人類來說都有意義與力量。歷史不像詩那樣有普遍性。歷史與事件有關，詩卻不必如此。但是一本好的歷史書仍然是有普遍性的。修西狄底斯說過，他寫歷史的原因是：希望經由他所觀察到的錯誤，以及他個人受到的災難與國家所受到的苦楚，將來的人們不會重蹈覆轍。」關於上文重點，下列選項何者正確：

- (A) 歷史若能夠讓人記取教訓，與詩歌同樣有普遍的意義
(B) 詩歌深入人心，歷史只講述事件，故詩歌更具普遍性
(C) 在心為志，發言為詩，好詩有深刻人生哲學蘊含其中
(D) 好的史書在於史家的史德高尚，能根據事實編寫歷史

15. 「我養魚種水草有很長的一段時間，在人工水族箱中密植水草，常必須添加濃度較高的二氧化碳量以維持旺盛的光合作用。水族箱展現的其實不是自然水域的縮影，而是人的意志。有時我疏於換水，水中的營養鹽升高，含氧量失去平衡，細菌、藻類的變動將很快導致我所設定的水族箱『理想狀態』的崩潰。」下列何者最符合上文文意：

- (A) 水族箱內生態是否能平衡，與種養者有關
(B) 高濃度的二氧化碳有利於平衡藻類的繁殖
(C) 理想狀態的崩潰是指不可預期的自然變化

- (D) 人工水族箱易於操控水中含氧量的平衡
16. 「只有極少數的人民有機會跟政治人物面對面接觸，於是記者扮演傳遞對話的重要角色。雖說它們並沒有壟斷這個權力——網路意味著民眾可以閱讀政策文件或政治聲明，並且把他們的意見傳到全世界——但就連最看好網路能量的狂熱分子，都不得不承認，至少在目前，政治對話還掌控在專業媒體手裡。它們如何篩檢、炮製，以及受到政治偏見或明或暗的影響力而扭曲(這要由你的觀點來界定)出來的傳播方式與內容，決定公眾聽到了什麼訊息、可能是怎麼聽到的。」有關上文，下列何者 錯誤：
- (A) 不可否認，政治力有可能會介入媒體對於資訊的傳遞
(B) 在網路時代，人民對政治、政策的認知較為公開透明
(C) 媒體是作為一般民眾認知政治人物與政策的重要管道
(D) 記者觀察、報導的角度，將決定民眾能聽到哪些訊息
17. 「我堅信，文學必須紮根於生活，才有真實靈動的生命。生活比文學還更重要，我贊同為生活而文學，但不盡贊同為文學而生活；生活是文學的母親，文學從生活出發之後，必須重返生活、回饋母親，才有其輝煌的意義。」以上文旨，下列何者正確：
- (A) 要用心體會生活才會寫出好的文學作品
(B) 文學係源自生活中對於美感的心靈神會
(C) 為賦新辭強說愁是藉文學展現生活本質
(D) 文學經過人生的歷練挫折方能展現生活
18. 「有些老一輩的人，經常抱怨現在的高等教育似乎總是把顧客服務放在第一位。學生和父母都認為自己花了一大筆錢購買教育服務，所以要求學習成果必須能夠受到測量。就好比他們走進一家百貨公司購物，只是他們買的不是五條設計師的牛仔褲，而是五門科目的套裝課程。我並不完全排斥顧客服務的模式，但我認為教育教法的產業必須選對對象，教育不是零售業。我認為大學教育比較像是在健身房裡付錢聘請個人教練，我們教授扮演的就是教練的角色，教導顧客使用各種健身器材(書本、實驗室，還有我們自己的專長)，然後對他們提出嚴格的要求。我們必須確保學生真的有付出努力學習，我們在他們表現優秀的時候必須稱讚他們，但如果發現他們沒有用進全力，也必須坦率指出來。」有關上文旨意，下列何者正確：
- (A) 作者完全認同把高等教育視為顧客至上的服務模式
(B) 作者認為高等教育應如健身房採小班的客制化教學
(C) 教育者的角色與教學方法，比是否顧客化更加重要
(D) 寬柔並濟，以柔克剛，能有效提升教育品質與環境
19. 「孔子說：『巧言令色鮮矣仁。』他十分厭惡太會講話，或者太會奉承的人。現代社會中『巧言令色』的人，很可能是工商業文化中的公關。工商業社會的型態需要口才流利的人來交際應酬，幫助公司的運作以及業績的成長。孔子真正關心的卻是如果巧言令色只變成一種外在能力，但缺乏內在的誠懇，那麼這種能力是危險的。『巧言令色』的人，很少懂得生命成長的道理，也因此這種人往往缺乏誠懇。」有關上文，正確的是：
- (A) 公關工作若能誠懇待人，將能得到更多業績
(B) 口齒伶俐太會講話者，大多缺乏對人的真誠
(C) 當能力大過於內在真誠，便難體會仁的真諦
(D) 知行合一，言行相符，才能透體會生命可貴
20. 「若將新的威脅歸咎於技術與科學，我們可能就搞錯了究責的對象。問題可能不是內在於科學與技術的施行，而是社會與政治世界的產物。技術本身不該是危險的，危險之處在於它的工具化，屈從於經濟與商業的標準。」據於上文，下列何者正確：
- (A) 科技始終來自於人性，好的技術能貼合人的需求
(B) 科技挑戰了傳統倫理道德，而導向商業利益發展
(C) 科技發展的危機與轉機，取決於政治與社會需求
(D) 科技會受到技術以外的因素影響，未必全然安全

貳、作文（50分）

- 說明：一、請由左至右橫式書寫，文言、白話不拘，並加標點符號，違者按規定扣分。
二、限用黑色、藍色原子筆、鋼筆或毛筆（不得使用鉛筆）書寫，違者按規定扣分。
三、不得以詩歌或書信體寫作，違者不予計分。

題目：

近年來，「道德綁架」成為常被討論的流行詞彙。所謂「道德綁架」，是指要求一般人服從於某一陳義過高的道德標準。譬如：大眾交通運輸工具設置「博愛座」以禮讓老弱婦孺，但這些座位是否只有老弱婦孺可以乘坐？這進而衍生出當外在形貌不符合老弱婦孺條件的人乘坐於該座位時，我們是否有權力，或誰有權力要求他們能不能、該不該讓位之種種爭議。當然，有人認為禮讓老弱婦孺為人情之常，一般人本該存有禮讓之心；亦有人認為大家同樣付費，每個人都有使用座位的權力，且體弱非必然得外顯於形貌，故斷不可以貌視人，強行要求讓位。

其實，不僅是公眾議題，在我們的生活中，無論是在求學階段、工作職場、親朋故舊交誼之間，也經常會遇到「道德綁架」，而認定「因為我是你的……，所以你應該為我做出某些回饋。」有的人會拒絕超出常理的要求；但也有人不管要求是否合情合理，只希望自己做了以後，彼此能和平相處。

但人到底該不該被「道德綁架」，或沒必要事事斤斤計較，其中的是非曲直，會隨著立場、關係、時空……等條件因素的差異而有不同見解，難有一個標準答案。現在，請以「**道德綁架之我見**」為題，撰文一篇。你可以透過個人的經驗或見聞為例，並根據例證說出自己對此議題的見解；或可客觀地泛論「道德綁架」這個議題，並舉出各種例證證明自己的論點。

臺灣警察專科學校 112 學年度甄選入學中央警察大學初試 英文 試題

單選題：(一) 40 題，題號自第 1 題至第 40 題，每題 4 個選項，每題 2.5 分，計 100 分。

(二) 未作答者不給分，答錯者不倒扣。

1. The administration police officers are required to _____ a range of duties, which includes dealing with community safety concerns, attending accidents, investigating crime, etc.
(A) undermine (B) undergo (C) undertake (D) underrun
2. Firefighters not only inspect scenes of fires or accidents to _____ causes, but also to clean up fire scenes by removing debris.
(A) activate (B) identify (C) eliminate (D) witness
3. Taiwan maritime authorities are very serious in ensuring that the country's waters are always protected, and will not _____ any party that violates the law.
(A) come up with (B) comply with (C) tussle with (D) compromise with
4. The goal of police patrol is to _____ the law, which includes criminal apprehension, order maintenance, public services, and traffic enforcement.
(A) unfold (B) uphold (C) adjust (D) classify
5. Under the Fifth Amendment, criminal defendants are protected from having to testify if they may _____ themselves through the testimony.
(A) incriminate (B) suffocate (C) determine (D) profile
6. After a thorough interrogation, the Police found the suspects _____ and subsequently charged them with human trafficking and sex exploitation.
(A) culpable (B) reasonable (C) affordable (D) crucible
7. The driver was apprehended and charged with _____ seven illegal immigrants in a truck over the border.
(A) defending (B) overtaking (C) smuggling (D) dispatching
8. A boat chartered by a criminal organization was _____ by law enforcement on the open sea, resulting in the arrest of its occupants, and the seizure of 1048 kilograms of hashish and 670 kilograms of marijuana.
(A) interpreted (B) interdicted (C) interceded (D) intercepted
9. Under the _____ of representing police officers, the fraudsters called their victims to obtain their personal data.
(A) excessive force (B) modus operandi (C) false pretense (D) false accusation
10. Firefighters are responsible for rapidly, efficiently, and safely carrying out various duties under emergency conditions which frequently involve considerable _____.
(A) hazards (B) disturbance (C) infrastructure (D) ignition
11. The leaders of a criminal network were able to _____ capture by using forged identity documents and taking various security measures.
(A) disperse (B) evade (C) extradite (D) commute
12. Ernest Miranda was _____ when his estranged wife testified that he told her he was guilty of the kidnapping, rape and robbery charges.
(A) outlawed (B) convicted (C) extorted (D) intoxicated
13. The victim had multiple stab wounds and also appeared to have been _____ with some type of heavy object.
(A) irritated (B) released (C) disputed (D) bludgeoned
14. Forensic science is _____ of a wide range of disciplines, which includes fingerprint and DNA analysis,

firearms examination and ballistics, toxicology, anthropology and so forth.

- (A) compromised (B) complied (C) comprised (D) compensated
15. Drug trafficking is a global illicit trade which involves the cultivation, manufacture, distribution and sale of substances that are _____ by drug prohibition laws.
(A) regulated (B) regarded (C) registered (D) regathered
16. The police operations at the Wharf resulted in the seizure of a combined 78 illegal firearms and more than 870 rounds of _____, however, no arrests have been made in relation to the gun find.
(A) accumulation (B) allegation (C) accommodation (D) ammunition
17. Tiny fragments such as hair, fibers, paint and glass are frequently considered as important _____ evidence in the context of crime scene investigation.
(A) intentional (B) competent (C) conclusive (D) trace
18. The use of a fake caller ID information to falsify their identity of an incoming call is called _____.
(A) phone screening (B) phone spoofing (C) phone scanning (D) phone strapping
19. Tom was arrested late last night and was booked into jail on _____ charges of DUI causing injuries.
(A) incident (B) pity (C) restitution (D) felony
20. In April, the police will be conducting _____ checkpoints throughout the county, and the focus of this enforcement will be impaired driving.
(A) fatality (B) sobriety (C) confinement (D) stimulant
21. The defendant is subject to a 15-month jail term _____ for 21 months due to his lack of criminal record and his mental health issues.
(A) suspected (B) suspended (C) sustained (D) suspired
22. An arrest warrant without bail was issued after the women accused of _____ 34 cars in one day failed to appear at court.
(A) restoring (B) targeting (C) vandalizing (D) attributing
23. The officer pleaded guilty at the High Court to charges of supplying a prisoner and others with the _____, including controlled drugs, phones and a Sim card.
(A) consonant (B) consent (C) contraband (D) contract
24. According to a news report, the man previously sentenced to life in prison for the killing of his girlfriend has been approved for _____ and will be released from prison in two years.
(A) parole (B) coercion (C) laundry (D) testimony
25. Police have issued a fresh _____ for information about a male that they are hunting in connection with a serious assault at a nightclub.
(A) approach (B) probation (C) appeal (D) concern
26. The prison officer is accused of _____ in public office for having an inappropriate relationship with an inmate and bringing him a prohibited item into the jail where she had worked at.
(A) confrontation (B) reputation (C) profession (D) misconduct
27. Williams had pleaded guilty to _____ after killing a much-loved grandfather with a single punch when an argument over bullying children escalated.
(A) abduction (B) manslaughter (C) hostage-taking (D) assault
28. Within a week, he had sexually _____ and violated three women in a series of street attacks in broad daylight on busy roads.
(A) incarcerated (B) justified (C) abused (D) obstructed
29. The former minister could face life in prison after he was found guilty of taking millions of dollars from the biggest drug cartel, and the conviction has big _____ for the government's fight against corruption and

organized crime.

(A) jurisdictions (B) implications (C) injunctions (D) interceptions

30. Some courts have ruled criminal profiling testimony _____, because they believe that there is no scientific evidence to support the reliability and validity of the profiling in solving crimes.
(A) inadmissible (B) admirable (C) inadequate (D) counterfeit
31. The cocaine dealer caught _____ while making a delivery to Swansea was the man who had once fled to Spain after a police crackdown in the wake of a journalist assassination.
(A) red-handed (B) reluctant (C) hot-tempered (D) distinctive
32. Taiwan's Coast Guard announced that two Chinese fishing vessels had been detained for illegally _____ in Taiwanese waters near the Penghu archipelago.
(A) provoking (B) trespassing (C) concealing (D) retrieving
33. The Vehicle Crime Taskforce has carried out a series of raids to crack down on car thefts and has arrested five suspects for _____ to steal motor vehicles.
(A) conspiring (B) engraving (C) facilitating (D) infringing
34. Neighbors were horrified to find out that five vehicles have been _____ in flames on the street in a suspected arson attack.
(A) disrupted (B) deprived (C) engulfed (D) compelling
35. This weekend an extensive basic life support training will _____ for city cops to become the first medical respondents in cases of accidents and other emergencies.
(A) take on (B) take place (C) take part in (D) take up

36-40

A 5.2-magnitude earthquake struck southern Turkey on Monday, killing at least one person and trapping others in collapsed buildings three weeks after a **36** 7.8-magnitude quake struck the same region, leaving more than 50,000 people dead in the country and in neighboring Syria. The emergency agency urged people in the affected region not to enter damaged buildings to collect belongings for fear of **37** or further collapse. Rescuers were also searching for survivors from collapsed buildings. In Turkey, the quake has led to intense **38** of building practices and of the government checks put in place to make sure that buildings can **39** shaking. Turkish authorities have expanded a criminal probe into individuals responsible for buildings **40** by the deadly earthquake that has left millions without homes. The government has also been accused of lax safety enforcement ahead of the quakes.

36. (A) contaminating (B) transplanting (C) devastating (D) evolving
37. (A) aftereffects (B) afterwards (C) afterclaps (D) aftershocks
38. (A) publicity (B) scrutiny (C) jeopardy (D) persistency
39. (A) withdraw (B) withhold (C) witness (D) withstand
40. (A) levelled (B) allocated (C) accelerated (D) aggravated

臺灣警察專科學校 112 學年度甄選入學中央警察大學初試 警察法規 試題

單選題：(一) 40 題，題號自第 1 題至第 40 題，每題 4 個選項，每題 2.5 分，計 100 分。

(二) 未作答者不給分，答錯者不倒扣。

1. 違反社會秩序維護法案件其行為，須有無正當理由，始構成違序行為，下列敘述何者正確？
(A) 於圖書館口角紛爭或喧嘩滋事。 (B) 攜帶用於開啟門、窗、鎖之工具者。
(C) 於公共場所酗酒滋事、謾罵喧鬧。 (D) 於公共場所乞討叫化。
2. 對於違反社會秩序維護法之嫌疑人，警察機關得逕行裁處之要件，下列敘述何者正確？
(A) 得不經通知逕行裁處。 (B) 處罰以新臺幣 1,500 元以下罰鍰為限。
(C) 處罰以新臺幣 1,500 元以下罰鍰或申誡為限。 (D) 經合法通知，無正當理由不到場者。
3. 警察機關執行拘留之規定，下列敘述何者正確？
(A) 被拘留人已懷胎 7 個月者，停止其執行。 (B) 被拘留人之姪女重病，須其親自處理者。
(C) 執行通單送達時，強制其到場。 (D) 拘留期滿應於當日 8 時釋放之。
4. 有關社會秩序維護法轉嫁罰處罰之敘述，下列何者正確？
(A) 因法定代理人疏於管教，對其裁定拘留。 (B) 因監護人疏於監護，處分以罰鍰或申誡為限。
(C) 因監護人疏於監護，對其裁定拘留。 (D) 因瘖啞人之監護人疏於監護，對其裁定拘留。
5. 甲在卡拉 OK 店內，因酒後情緒失控，與在場人 A、B、C、D 等 4 人發生口角，取出隨身攜帶類似真槍之玩具槍示眾威嚇，下列處置何者正確？
(A) 甲同一行為違反社維法及刑事法律，應移送檢察官依法辦理。
(B) 甲之行為除依刑事案件移送外，仍依社維法第 65 條第 3 款處罰。
(C) 甲之行為僅違反社維法第 65 條第 3 款之行為移簡易庭裁定。
(D) 甲之行為違反社維法第 65 條第 3 款之行為應由警察機關處分。
6. 警察機關關於違反社會秩序維護法行為逕行處分之敘述，下列何者正確？
(A) 情節輕微，事實明確，得不經通知、訊問逕行處分。
(B) 得不經通知、訊問移送簡易庭逕行處分。
(C) 逕行處分僅限於違反社會秩序維護法第 45 條之案件。
(D) 逕行處分以專處新台幣 1500 元以下罰鍰為限。
7. 違反社會秩序維護法案件其行為，須有不聽禁止，始構成違序行為，下列敘述何者正確？
(A) 驅使或縱容動物嚇人者。 (B) 於政府機關，任意喧嘩或兜售物品。
(C) 無故撥打警察機關報案專線。 (D) 無正當理由，擅吹警笛者。
8. 有關社會秩序維護法關於公司之受雇人，因執行業務而犯刑法，經判決有期徒刑以上之刑者，得處該公司勒令歇業，其所觸犯刑法罪名何者正確？
(A) 擄人勒贖。 (B) 妨害性自主。 (C) 妨害秩序。 (D) 通訊保障及監察法。
9. 依據行政執行法之規定，予以註銷證照之行政執行作為，下列敘述何者正確？
(A) 屬間接強制作為。 (B) 屬公法上金錢給付作為。 (C) 屬直接強制作為。 (D) 屬即時強制作為。
10. 依行政執行法所稱滯欠合計達「一定金額」，係指義務人滯欠各類公法上金錢給付義務執行事件之金額合計達新臺幣多少元，下列敘述何者正確？
(A) 2 千萬元。 (B) 1 千萬元。 (C) 5 百萬元。 (D) 1 百萬元。
11. 關於行為或不行為義務之執行，依法令或本於法令之行政處分，負有行為義務而不為，其行為不能由他人代為履行者，依其情節輕重所處以怠金為新臺幣多少元，下列敘述何者正確？
(A) 5 萬元以上 50 萬元以下。 (B) 5 千元以上 30 萬元以下。
(C) 3 千元以上 10 萬元以下。 (D) 1 千元以上 30 萬元以下。

12. 人民因執行機關依法實施即時強制，致其何種權益遭受特別損失時，得請求補償，下列敘述何者有誤？
(A) 財產 (B) 生命 (C) 自由 (D) 身體
13. 行政執行法救濟規定之敘述，下列何者正確？
(A) 義務人對其他侵害利益之情事，得於執行程序終結後，向執行機關聲明異議。
(B) 利害關係人對執行方法不服，得於執行程序終結前，向執行機關提起抗告。
(C) 聲明異議，執行機關認其無理由者，應於5日內加具意見，送直接上級主管機關於30日內決定之。
(D) 義務人對執行命令不服，經依聲明異議之程序，應認相當於已經訴願程序，聲明異議人可直接提起撤銷訴訟。
14. 有關各種強制執行方法及程序，依據行政執行法之規定，下列敘述何者正確？
(A) 法院為拘提之裁定後，應將拘票交由警察機關派員執行拘提。
(B) 代履行費用逾期不繳納者移送法院強制執行。
(C) 經處以怠金，仍不履行其義務者，執行機關得連續處以怠金。
(D) 負有不行為義務而為之者，執行機關得委託第三人代履行之。
15. 有關管收之規定，下列關於行政執行法之敘述何者正確？
(A) 得於5日內提起抗告；其程序準用刑事訴訟法有關抗告程序之規定。
(B) 管收之聲請，應向原處分機關所在地之地方法院為之。
(C) 提起抗告應停止管收之執行。
(D) 義務人有聲請管收必要者，行政執行處得將其暫予留置；其時間合計不得逾24小時。
16. 有關公法上金錢給付義務之執行事件，得於執行程序終結前提起救濟，下列敘述何者正確？
(A) 依行政執行法向法院提起異議之訴。
(B) 依強制執行法向標的物所在地鄉鎮區公所提起調解。
(C) 依行政執行法向執行法院提起刑事訴訟。
(D) 依強制執行法向管轄法院提起民事訴訟。
17. 依警察職權行使法規定，關於「警察機關主管長官」及相當職務以上長官之界定，下列敘述何者有誤？
(A) 係指地區警察分局長或相當職務以上長官。
(B) 必須兼顧機關組織特性及必須考量以實際運作之指揮監督層級。
(C) 以陞遷序列為唯一衡量基準。
(D) 非以職務等階為唯一衡量基準。
18. 依警察職權行使法規定警察職權對物採取之具體措施，下列敘述何者有誤？
(A) 直接強制 (B) 扣留 (C) 變賣 (D) 保管
19. 依警察職權行使法規定，有關警察職權行使對人身分查證之具體措施，下列敘述何者正確？
(A) 攔停受檢人時，即得檢查其身體及所攜帶之物。
(B) 詢問姓名、國籍、住居所、出生年月日、出生地及身分證統一編號等個人身分辨識有關者為限。
(C) 詢問已消除對相對人所存合理懷疑時，仍應令其出示身分證明文件。
(D) 警察依職權將受檢人帶往勤務處所查證身分時，其時間自帶回時起算，不得逾3小時。
20. 依警察職權行使法基於犯罪預防為目的而對人實施身分查證之要件，下列敘述何者正確？
(A) 合理懷疑其有犯罪之嫌疑或有犯罪之虞者。
(B) 有事實足認為防止其本人或他人生命、身體之具體危害，有查證其身分之必要者。
(C) 滯留於有事實足認有陰謀、預備、著手實施重大犯罪或有人犯藏匿之處所者。
(D) 滯留於應有停（居）留許可之處所，而無停（居）留許可者。
21. 依警察職權行使法規定警察職權對物扣留後之處置，對於所有人、持有人或保管人之敘述，下列何者正確？
(A) 扣留之物扣留期間逾1年無法返還，且不再合於扣留之要件得予變賣。
(B) 經通知3個月內領取，且註明未於期限內領取，將予變賣，而未於期限內領取得予變賣，並應將處理情形通知。

- (C) 扣留之物無繼續扣留之必要者，對該物有權利之人不明時，經公告 6 個月期滿無人申請發還者，繳交各該級政府之公庫。
- (D) 扣留之物，除依法應沒收、沒入、毀棄或應變價發還者外，期間不得逾 10 日。
22. 有關警察資料蒐集行為，依據警察職權行使法規定，下列敘述何者正確？
- (A) 集會遊行活動結束後，除違反組織犯罪防制條例案件者外，至遲應於資料製作完成時起一年內銷毀之。
- (B) 警察對於集會遊行參與者之行為，得蒐集其現場活動資料，但不得及於第三人。
- (C) 警察對於參與組織性犯罪之虞者，得經由警察分局長書面同意後，進行觀察及動態掌握等蒐集活動。
- (D) 關於第三人之遴選、聯繫運用、訓練考核、資料評鑑及其他應遵行事項之辦法，由內政部警政署定之。
23. 警察為維護社會治安，並防制治安顧慮人口再犯，得定期實施查訪，依警察職權行使法之規定，下列列為治安顧慮人口之敘述，何者正確？
- (A) 曾犯竊盜之罪，受緩刑宣告者。 (B) 曾犯恐嚇取財之罪，受緩刑宣告者。
- (C) 曾犯詐欺之罪，經執行完畢者。 (D) 曾犯妨害風化之罪，經假釋出獄者。
24. 警察行使職權，不得以引誘、教唆人民犯罪或其他違法之手段為之，此乃何種原則之遵守，下列敘述何者正確？
- (A) 比例原則 (B) 明確性原則 (C) 誠信原則 (D) 平等原則
25. 警察於凌晨 2 時執行勤務時，在分局長指定之高犯罪區域的街道上，發現某乙所離開之公寓，曾為多次藏匿毒品之犯罪處所，且該乙見警時，立即將小夾鏈袋藏入衣內，迅速走避，警察因而懷疑該乙有藏匿毒品之嫌，下列身分查證要件合理懷疑判斷之敘述何者正確？
- (A) 不符合身分查證之要件。 (B) 由環境與其他狀況綜合研判之合理懷疑。
- (C) 由可疑行為判斷之合理懷疑。 (D) 由現場觀察之合理懷疑。
26. 某甲於 112 年 02 月 18 日無正當理由攜帶具有殺傷力之器械，經民眾舉發，警察到場以違反社維法第 63 條之規定逕行通知到場，詢問時又發現甲係於 02 月 23 日散佈謠言，足以影響公共之安寧之行為人，對甲之處置下列何者正確？
- (A) 想像競合以一行為論。 (B) 以一行為論，並得加重其處罰。
- (C) 從重處罰。 (D) 數行為分別處罰。
27. 依警械使用條例有關警察使用槍械之方法限制規定，下列敘述何者正確？
- (A) 警察人員應基於急迫需要，合理使用槍械時，得逾越必要程度。
- (B) 警察人員使用警械之原因已消滅者，應立即停止使用。
- (C) 警察人員使用警械時，必要時得傷及其他之人。
- (D) 警察人員使用警棍後，應將經過情形，即時報告該管長官。
28. 有關警械使用條例及相關之規定，下列敘述何者正確？
- (A) 警察人員之財產遭受強暴或脅迫時之情形，得使用槍械。
- (B) 警械係依法令禁止製造、運輸、販賣、陳列或持有之物，其性質僅屬查禁物。
- (C) 警察人員發現他人之財產遭受危害或脅迫時，得使用槍械。
- (D) 受處分人不服依警械使用條例沒入之處分，得於處分書送達之翌日起 10 日內提起訴願。
29. 警察人員執行職務使用槍械，應就現場所認知之全般情況，綜合判斷應審酌之情形，下列之敘述何者有誤？
- (A) 使用對象當時心理及精神狀態。 (B) 現場參與人數多寡。
- (C) 現場人、車及建築物等密集程度。 (D) 使用其他致命性武器或攔截圍捕等替代方式之可行性。
30. 依警械使用條例有關警察使用槍械之相關規定，下列敘述何者有誤？
- (A) 調查小組所作成之結論，其性質為司法上之鑑定意見。
- (B) 依法令執行職務，遭受脅迫，非使用槍械不足以制止時，得使用槍械。
- (C) 違反規定使用警械致侵害人民自由或權利時，依國家賠償法規定辦理。
- (D) 行為人意圖奪取警察人員配槍時，得逕行射擊。

- 31.依警械使用條例規定組成調查小組，關於該調查小組之敘述，下列何者正確？
(A) 就使用警械致人財損爭議事件進行調查。 (B) 調查使用時機、過程與相關刑事責任及提供意見。
(C) 應依職權及檢察機關之申請進行調查。 (D) 組織及運作方式，由內政部定之。
- 32.依警械許可定製售賣持有管理辦法規定，僱用警衛之公司購置防暴網申請許可之程序，下列敘述何者正確？
(A) 向直轄市、縣（市）政府警察局申請許可。 (B) 向內政部申請許可。
(C) 向內政部警政署申請許可。 (D) 向直轄市、縣（市）政府申請許可。
- 33.依警械使用條例依法應逮捕、拘禁之人拒捕、脫逃，或他人助其拒捕、脫逃時，得使用槍械，關於依法應拘禁之人，下列敘述何者正確？
(A) 違序現場經強制到場之現行違序人 (B) 盤查時發現之被通緝人
(C) 現場被逕行拘提人 (D) 拘留所內拘留之違序行為人
- 34.各級警察人員應依其官階，接受進修或深造教育；下列關於進修教育之敘述，何者正確？
(A) 警正班 (B) 警監班 (C) 研究班 (D) 專業班
- 35.有關我國警察人事條例關於任官及相關規定之敘述，下列何者正確？
(A) 凡現任警察人員經離職而未免官者，應不支俸給。 (B) 警察人員由警政署管理。
(C) 警正由警政署核轉內政部審定合格後，呈請總統任官。(D) 警佐由警政署核轉內政部審定合格後任官。
- 36.警察人員任本官階職務滿十年未能晉階或升官等任用，而已晉至本官階職務最高俸級者其考績之敘述，下列何者正確？
(A) 警察人員之考績，由授權之警察機關核定後，送內政部審定。
(B) 甲等已晉至年功俸最高俸額者，給與2個月俸給總額之一次獎金。
(C) 甲等晉年功俸一級，給與一個月俸給總額之一次獎金。
(D) 乙等已晉至年功俸最高俸額者，給與一個月俸給總額之一次獎金。
- 37.依據警察法相關規定，警察機關經費編列之敘述，下列何者正確？
(A) 地方預算標準，由警政署報請內政部核定施行。
(B) 地方經費不足時，縣（市）報由內政部轉請行政院核定。
(C) 協助偵查犯罪，警察執行機關應編列警察事業費預算。
(D) 地方對於該經費之補助，得變更其用途並依法監督其執行。
- 38.為達成警察任務，提升行政效能，合理規範警察機關職務協助，以避免警察機關輕易介入其他行政機關之法定職務範圍，致影響警察任務之執行，關於警察機關提供職務協助之敘述，下列何者正確？
(A) 將嚴重妨害警察本身勤（業）務執行，應拒絕之。
(B) 逾越警察機關法定職權範圍者，不應拒絕之。
(C) 與其他行政機關得協議訂定常態性之職務協助。
(D) 依行政執行法第19條等法規辦理。
- 39.依據警察法規定，各級警察機關、學校武器彈藥統籌調配，下列敘述何者正確？
(A) 由地方政府編列預算，統籌辦理商請國防部代為製造。
(B) 武器彈藥之保養及修理，由使用機關自行編列預算辦理。
(C) 所屬警察人員之警槍執照，由管理人員統一保管。
(D) 因依法使用致警用武器彈藥毀損滅失者，應報請各該級政府核准註銷。
- 40.依警察法規定有依法發布警察命令之職權，下列之敘述何者正確？
(A) 屬行為法得發布警察命令。
(B) 屬授權命令，得限制人民之自由權利。
(C) 僅具組織法之劃定職權與管轄事務之性質。
(D) 中央由內政部警政署為之。

單選題：(一) 40 題，題號自第 1 題至第 40 題，每題 4 個選項，每題 2.5 分，計 100 分。

(二) 未作答者不給分，答錯者不倒扣。

- 對於精神障礙犯罪人施以監護處分之規定，如行為時與裁判時之法律有變更，應如何適用？
(A) 適用裁判時之法律 (B) 適用行為時之法律 (C) 比較行為時與裁判時之法律，擇最有利於行為人適用之 (D) 比較行為時與裁判時之法律，擇期間最長者適用之
- 下列何者案例事實之行為人，得以適用刑法第 27 條之中止未遂？
(A) 甲朝乙宅開槍射擊。擊發數顆子彈之後，發現屋內根本空無一人。甲不想浪費彈藥，便放棄攻擊，驅車離開 (B) 甲欲殺乙。揮砍數刀後，乙倒地奄奄一息。甲突生悔悟之心，便放棄繼續砍殺，驅車離開，但乙因無人救助仍不幸死亡 (C) 甲欲殺乙。甲掐住乙的脖子，欲使其窒息而亡。甲看到乙痛苦難耐的樣子，心生憐憫而放棄犯行 (D) 甲在暗巷中埋伏，欲隨機性侵路過的女性。當甲從後方襲擊某女子時，赫然發現該女子其實為一名留著長髮的男性。甲因此放棄犯行，快步離開現場
- 關於褫奪公權之敘述，下列何者正確？
(A) 得單獨宣告褫奪公權 (B) 緩刑之效力不及於褫奪公權 (C) 褫奪公權之最長期限為 15 年 (D) 宣告死刑者，不得宣告褫奪公權
- 基於同一犯意而在場所上、時間上相接近之條件下所為的數個同種舉止，學說上稱此為何？
(A) 接續犯 (B) 繼續犯 (C) 連續犯 (D) 牽連犯
- 有關刑法第 17 條之加重結果犯，下列敘述，何者錯誤？
(A) 基本犯罪不問其為故意犯或過失犯，均得成立加重結果犯 (B) 基本犯罪與加重結果之間必須具備因果關係 (C) 加重結果犯並無未遂之型態 (D) 加重結果犯必定加重處罰
- 下列情形中，何者不得成立我國刑法上之累犯？
(A) 行為人於緩刑期滿未經撤銷緩刑宣告，在緩刑期滿後 5 年以內故意再犯有期徒刑以上之罪者 (B) 行為人先前受有期徒刑之宣告，依刑法第 41 條受易科罰金之宣告，在繳納完畢後 5 年以內故意再犯有期徒刑以上之罪者 (C) 行為人先前獲判有期徒刑，入監服刑後假釋出獄，假釋期滿而未經撤銷假釋後 5 年以內故意再犯有期徒刑以上之罪者 (D) 行為人於前罪裁判確定前受羈押，依刑法第 37 條之 2 折抵徒刑之刑期後，於所餘刑期執行完畢後 5 年以內故意再犯有期徒刑以上之罪者
- 甲搭乘捷運，離開捷運站時，發現身後有乙尾隨，甲誤以為乙要行搶，因此在乙靠近甲時，甲反手毆打乙一拳，致乙受傷，事後發現，乙只是路人而已。有關本案的錯誤類型，何者正確？
(A) 客體錯誤 (B) 打擊錯誤 (C) 容許構成要件錯誤 (D) 包攝錯誤
- 關於刑法上易刑處分之敘述，下列何者正確？
(A) 易科罰金得以新臺幣 1,000 元以上、5,000 元以下折算 1 日 (B) 易服勞役不滿 1 日之零數以半日計算 (C) 易服社會勞動執行完畢者，其所受宣告之刑，以已執行論 (D) 受徒刑或拘役之宣告，而犯罪動機在公益或道義上顯可宥恕者，得易以訓誡
- 關於「假釋」的敘述，下列何者正確？
(A) 無期徒刑，終身不得假釋 (B) 累犯不得假釋 (C) 假釋中不論因故意或過失更為犯罪，只要受有期徒刑以上刑之宣告，均可撤銷假釋 (D) 假釋未經撤銷，其未執行之刑，以已執行論
- 有關追訴權時效的敘述，下列何者正確？
(A) 犯罪未於法定期限內被起訴時，國家刑罰權即暫停 (B) 殺人既遂罪無追訴權時效之限制 (C) 繼續犯之追訴權時效於行為既遂時起算 (D) 行為人因逃亡而遭通緝時，追訴權時效不停止進行
- 關於不作為犯，下列敘述何者正確？
(A) 純正不作為犯之成立，以行為人有保證人地位為必要 (B) 依實務見解，刑法第 15 條第 1 項所稱「法律上有防止之義務」，不包括依契約有防止義務之情形 (C) 甲在其飼養之猛犬撲向路人乙撕咬成傷之際，未

將該犬召回，依通說構成傷害罪之不純正不作為犯 (D) 不純正不作為犯之成立，僅限於既遂犯

12. 有關刑法第 132 條洩漏國防以外秘密罪，下列敘述何者錯誤？

- (A) 公務員只要一有洩漏或交付行為，犯罪即已成立 (B) 公務員縱使因過失而洩漏關於國防以外應秘密之文書，亦成立本罪 (C) 本罪為必要共犯之對向犯，獲得秘密之相對人應與洩漏秘密之行為人成立共同正犯 (D) 非公務員如非因職務或業務知悉關於國防以外應秘密之文書，縱為洩漏或交付，亦不成立本罪

13. 下列何者不屬於刑法第 161 條規定，脫逃罪所稱之「依法逮捕拘禁之人」？

- (A) 私人逮捕之通緝犯 (B) 羈押於看守所之犯罪嫌疑人 (C) 監獄中服刑的受刑人 (D) 被管收的民事執行債務人

14. 甲先殺 A，A 反抗甚鉅，甲之友人乙碰巧經過現場，立即加入甲之殺人行動，雙方基於共同殺 A 意思，由乙抓住 A 而讓甲順利殺害 A。甲、乙刑責為何？

- (A) 甲、乙成立殺人既遂罪之共謀共同正犯 (B) 甲、乙成立殺人既遂罪之相續共同正犯 (C) 甲成立殺人既遂罪，乙成立殺人未遂罪 (D) 甲成立殺人既遂罪之正犯，乙成立殺人既遂罪之幫助犯

15. 甲駕車一時恍神撞上路人乙，下車察看時發現死亡之乙正是其仇敵。有關甲之刑事責任，下列敘述何者正確？

- (A) 甲有殺害乙之直接故意 (B) 甲有殺害乙之間接故意 (C) 甲有殺害乙之未必故意 (D) 甲無殺人故意

16. 比較下列法定刑，下列何者為最重？

- (A) 5 年以下有期徒刑、拘役或 1 千元以下罰金 (B) 6 月以上 5 年以下有期徒刑 (C) 1 年以上 3 年以下有期徒刑 (D) 5 年以下有期徒刑、拘役或科或併科 1 千元以下罰金

17. 甲夥同朋友乙，一起用棍棒將甲的父親丙毆死，關於甲、乙刑責之敘述，下列何者正確？

- (A) 甲、乙皆應論以殺直系血親尊親屬罪之共同正犯 (B) 甲應論以殺直系血親尊親屬罪，乙應論以普通殺人罪之幫助犯 (C) 甲應論以殺直系血親尊親屬罪，乙應論以普通殺人罪 (D) 甲應論以殺直系血親尊親屬罪，乙應論以殺直系尊親屬罪之幫助犯

18. 甲在乙的飲料內放安眠藥，使其沉睡後予以性侵得逞，甲成立何罪？

- (A) 刑法第 222 條之加重強制性交罪 (B) 刑法第 225 條之乘機性交罪 (C) 刑法第 228 條之權勢性交罪 (D) 刑法第 235 條之散布猥褻物品罪

19. 甲教唆乙、丙傷害 A，乙、丙於傷害 A 時，因誤認 B 為 A，而將 B 打傷，臨走時乙未與丙商量又傷害目擊者 C。依實務見解，下列敘述，何者錯誤？

- (A) 甲對 B 需負教唆傷害罪 (B) 甲對 C 不需負教唆傷害罪 (C) 乙、丙需對 B 負共同傷害罪 (D) 乙、丙需對 C 負共同傷害罪

20. 甲殺死乙後，後悔不已，二天後自行至警察局投案，並坦承自己殺死乙的犯罪事實。沒想到警方在甲前來警局之前，早已掌握證據，懷疑甲為犯人。下列敘述何者正確？

- (A) 甲已自首，依法律規定必須減輕其刑 (B) 甲是自白，因為甲已經符合自首要件 (C) 甲不構成自首，因警方已經掌握甲涉案之證據 (D) 甲是自首，依法律規定得減輕其刑

21. 甲殺害丙，甲遭羈押後，為避免刑事訴追，甲遂教唆律師乙將殺丙所用之兇刀及血衣棄置於水圳內，有關甲、乙之刑責，下列敘述何者正確？

- (A) 甲不成立湮滅刑事證據罪 (B) 甲成立湮滅刑事證據罪之教唆犯 (C) 乙成立湮滅刑事證據罪之幫助犯 (D) 乙成立湮滅刑事證據罪之間接正犯

22. 縣議會議員甲，於選舉議長時，故意將圈選內容公然出示之亮票行為，下列敘述何者正確？

- (A) 甲成立刑法第 132 條第 1 項公務員洩漏國防以外秘密罪 (B) 甲成立刑法第 148 條妨害投票秘密罪 (C) 甲成立刑法第 316 條洩露業務秘密罪 (D) 甲不構成犯罪

23. 關於刑法第 168 條偽證罪，下列敘述何者正確？

- (A) 確有犯案之被告甲在偵查時虛偽陳述自己並未犯罪，甲成立刑法第 168 條偽證罪 (B) 證人甲在法院作證時為虛偽證言，但未經法官告知其有拒絕證言權即為具結，依實務見解，甲不成立刑法第 168 條之罪 (C) 刑法第 168 條之罪為結果犯，以判決結果確因偽證而受影響為必要 (D) 證人甲偽證時並未具結，如

涉及於案情有重要關係之事項，甲仍構成刑法第 168 條之罪

24. 關於刑法第 125 條濫權追訴處罰罪，依實務見解，下列敘述何者錯誤？

(A) 檢察官濫權而為拘提者，不成立本罪，蓋本條明定以「濫用職權為逮捕或羈押者」為限 (B) 檢察官意圖取供而施以誘導訊問，不成立本罪，蓋本條明定以「施強暴脅迫者」為限 (C) 檢察官濫權為逮捕，惟拘捕未果，不成立本罪 (D) 司法警察濫權為逮捕，不成立本罪，蓋司法警察僅係偵查輔助機關，並無追訴權

25. 甲於高速公路上以 200 公里時速與他車競速飆車，若致生往來危險。甲之刑責為何？

(A) 不成立犯罪 (B) 成立刑法第 185 條的妨害公眾往來安全罪 (C) 成立刑法第 189 條之 2 的阻塞逃生通道罪 (D) 成立刑法第 184 條的妨害舟車行駛安全罪

26. 依實務見解，有關刑法第 214 條使公務員登載不實罪的敘述，下列何者錯誤？

(A) 公務員基於私經濟地位與民眾所簽訂的契約為公文書 (B) 公務員對「不實之事項」必須不知情始可 (C) 對於登載，公務員若有實質審查之權限，不能成立本罪 (D)「足生損害於公眾或他人」，僅以有損害之虞為已足

27. 依據我國現行刑法與實務見解，下列何者並非刑法第 173 條第 1 項所定之行為客體？

(A) 在路邊以磚塊墊高之可移動獨立鐵皮檯攤 (B) 現有人在內之水泥平房餐廳 (C) 公寓大廈之地下停車場 (D) 下班後有人在內做研究之大學系館

28. 下列何者之行為，不成立刑法妨害秘密罪？

(A) 甲手持手機竊錄捷運站電梯上樓之女子裙下風光 (B) 乙以雙眼目視自宅對面大樓站在窗戶前自拍之裸女 (C) 丙無故持手機竊錄隔壁辦公室同事非公開對其他同事之批評 (D) 丁無故爬到電線桿上對正在屋內洗澡之女士照相

29. 有關刑法第 150 條第 1 項之聚集三人以上施強暴脅迫罪的敘述，下列何者正確？

(A) 傷害行為非屬本罪之強暴行為 (B) 透過社群通訊軟體在遠端與十餘位網友進行串連，再一同至現場，亦屬聚集行為 (C) 攜帶兇器而犯本罪者，應加重其刑至二分之一 (D) 僅聚集三人者，不成立本罪

30. 甲得知 A 為非法居留之外勞，甲告知 A 如不與其為性交行為，將告發其非法居留情事，A 於是與甲為性交行為，孰料兩人日後竟發展為同居關係。甲之行為如何論罪？

(A) 強制性交罪 (B) 乘機性交罪 (C) 權勢性交罪 (D) 無罪

31. 有關刑法第 321 條第 1 項第 4 款之結夥 3 人以上而犯竊盜罪之「結夥犯」，依實務見解，下列何者不屬之？

(A) 在場共同實行竊盜行為之甲 (B) 在場實行竊盜行為 16 歲之乙 (C) 僅參與謀議而未於現場實行竊盜之丙 (D) 在竊盜場所把風之丁

32. 對於刑法第 29 條之教唆犯與刑法第 153 條之煽惑他人犯罪之敘述，下列何者錯誤？

(A) 教唆犯為總則之參與犯；煽惑他人犯罪為分則之正犯 (B) 教唆犯得公然或非公然為之；煽惑他人犯罪限於公然為之 (C) 教唆犯需教唆他人為特定之犯罪；煽惑他人犯罪之內容則無此限制 (D) 教唆犯與煽惑他人犯罪均有犯罪從屬性之適用

33. 甲見乙受飆車族追打，倉惶逃命，為救其脫離危險，乃將乙拖入暗巷內隱蔽，乙因而腳部挫傷。下列敘述，何者正確？

(A) 甲救乙之行為，雖乙受傷，係屬正當防衛之行為，不罰 (B) 甲救乙之行為，雖乙受傷，係屬超法規阻卻事由之行為，不罰 (C) 甲救乙之行為，雖乙受傷，但係屬於緊急避難之行為，不罰 (D) 甲救乙之行為，因有造成乙受傷，故仍應承擔傷害罪責

34. 甲搶奪路人乙之背包，得手後逃逸，路人丙見義勇為在後追捕數分鐘，甲見無法甩掉丙，情急之下將背包丟棄。甲之刑責為何？

(A) 搶奪既遂罪 (B) 搶奪未遂罪 (C) 甲不成立犯罪 (D) 準強盜罪

35. 甲至珠寶行打算亮出槍枝壓制店員行搶，不料遭到老闆乙及其員工丙激烈反抗，甲兩手空空逃離現場，乙、丙持球棒在後緊追，甲便基於殺害之故意對乙開槍，乙腹部中槍死亡。若依實務見解，甲應如何論處？

(A) 成立強盜殺人罪既遂 (B) 成立強盜殺人罪未遂 (C) 成立強盜未遂與殺人既遂之想像競合犯 (D) 成立

強盜未遂與殺人既遂之數罪併罰

36. 房客甲雖租約已到期，但仍未搬離，且因甲積欠房租，擁有該屋的房東乙即以備用鑰匙進入甲的房內等待甲返回，以便當面催討房租；嗣後，甲控告乙觸犯刑法第 306 條第 1 項之侵入住宅罪。有關此情形，下列敘述何者正確？

(A) 乙為房屋所有權人，故其在房屋租約到期後有權進入房內，無侵入之問題 (B) 乙係以合法擁有的備用鑰匙開啟房門，不屬侵入行為 (C) 乙入房內雖係為催討房租，但仍屬無故 (D) 承租之房屋非屬刑法第 306 條所稱之住宅

37. 甲持偽造之信用卡至某影城的自動售票機，盜刷購買取得電影票及餐飲券，價值共計約 5 萬元。下列敘述，何者正確？

(A) 成立刑法第 339 條之 1 不正利用收費設備取財罪 (B) 成立刑法第 339 條詐欺罪 (C) 成立刑法第 320 條竊盜罪 (D) 成立刑法第 335 條侵占罪

38. 甲在捷運站的電扶梯上見前方身穿短裙之 A 女頗有姿色，仍暗中持手機欲拍攝 A 裙下風光。當甲持手機探入 A 裙下，尚未啟動錄影功能時，因不慎觸及 A 之大腿內側，當場經 A 發覺而報警處理。試問甲成立何罪？

(A) 因尚未啟動錄影功能，無罪 (B) 刑法第 234 條公然猥褻罪 (C) 刑法第 225 條乘機猥褻罪 (D) 刑法第 315 條之 1 竊錄秘密罪

39. 關於藏匿隱避人犯罪與頂替罪，依實務見解，下列敘述，何者錯誤？

(A) 對同一犯人，先予藏匿，復頂替應訊在後，僅成立藏匿人犯罪 (B) 對同一犯人，先藏匿之於前，復使之離境而隱避在後，僅成立藏匿人犯罪 (C) 犯人自行隱避，現行法並未以之為罪；教唆他人隱避自己，亦不成立隱避人犯罪之教唆犯 (D) 一行為而同時藏匿同案之數名共同被告，僅成立一藏匿人犯罪

40. 關於妨害電腦使用罪之敘述，下列何者正確？

(A) 甲偶然得知乙電子郵件信箱之帳號與密碼，並以之登入乙之信箱，甲構成刑法第 358 條無故入侵電腦罪 (B) 甲擅自使用乙未設密碼保護之筆記型電腦瀏覽網頁，甲構成刑法第 358 條無故入侵電腦罪 (C) 甲砸壞乙之筆記型電腦，使該筆電失去輸入資料之功能，甲構成刑法第 359 條破壞電磁紀錄罪 (D) 甲在乙之個人臉書網頁連續留言 100 則，甲構成刑法第 360 條干擾電腦罪

臺灣警察專科學校 112 學年度甄選入學中央警察大學初試 警察勤務 試題

單選題：(一) 40 題，題號自第 1 題至第 40 題，每題 4 個選項，每題 2.5 分，計 100 分。

(二) 未作答者不給分，答錯者不倒扣。

1. 依「警察勤務區訪查作業規定」，有關警勤區員警實施訪查時之作法，下列何者正確？
 - (A) 清查影響轄區治安、婦幼、交通及安寧秩序等因素，作為預防事故參考，係落實社會治安調查之工作項目
 - (B) 本作業規定訂定之目的，係為強化警察勤務區員警執行勤區查察之功能
 - (C) 警勤區員警由所長遴派適任員警擔任，有調整者，名冊應送警察分局備查
 - (D) 為有效掌握轄區犯罪及人口狀況，強調應加強與村（里）鄰長聯繫互動，並注意新遷入人口狀況
2. 依據「警察勤務條例」之規定，有關勤務執行機構之勤務編配是採行：
 - (A) 勤四、息八為原則，或採其他適合實際需要之時間分配
 - (B) 視警力及工作量之差異，每次二至四小時，遇有特殊情形，得縮短或延伸之
 - (C) 三班輪替或其他適合實際需要之分班服勤
 - (D) 三班輪替或其他適合實際需要之時間分配
3. 有關警察勤務區之敘述，下列何者正確？
 - (A) 原則上以一村里鄰劃設一警勤區，過大者得劃設二以上警勤區
 - (B) 偏遠警勤區不能與其他警勤區聯合實施共同勤務者，得設警察分駐所，由員警單獨執行勤務
 - (C) 由員警一人負責，係實施地區責任制的警察單位之一
 - (D) 執行刑事、外事警察，得配合責任區劃分其警勤區
4. 有關勤務規劃之原則，下列敘述何者正確？
 - (A) 勤務方式必須循環銜接，不留空隙
 - (B) 勤務規劃監督機構對勤務執行機構服勤人員之編組、服勤方式之互換及服勤時間之分配，應妥予規劃，訂定勤務分配表，互換輪流實施
 - (C) 經常控制適當機動警力，以備勤替班，並立即反應，協助突發事件之處理
 - (D) 分派勤務，力求勞逸平均，動靜工作務使均勻，藉以調節精神體力
5. 根據「警察分駐所派出所設置基準」之規定，下列敘述何者為非？
 - (A) 分駐所、派出所轄交通狀況複雜，難以全盤掌控者，得重新評估，規劃調整
 - (B) 分駐所、派出所設置或裁併所需警力，由該管地方政府調整
 - (C) 分駐所、派出所經核准調整設置後，該管警察局應報內政部警政署備查
 - (D) 分駐所、派出所之調整設置須經該管地方政府核准
6. 依據警政署訂頒「警察人員駕車安全考核實施要點」規定，警察人員違反何種道路交通法規，將依警察人員獎懲標準等相關規定處以記過以上之處分①闖越平交道、闖紅燈②非服勤時間無照駕駛又肇事③肇事逃逸④服勤時間騎乘機車未依規定戴安全帽？
 - (A) ③
 - (B) ②③
 - (C) ①②③
 - (D) ①②③④
7. 有關「專屬勤務」之敘述，下列何者為是？
 - (A) 警察局交通隊或分局交通分隊等，係執行交通專屬勤務
 - (B) 我國現行所有執行專屬勤務之勤務機構，均實施地區責任制
 - (C) 專屬勤務完全由警察局或分局設置各種警察隊（組），依其任務分派人員，構成轄區、點、線、面，整體勤務之實施
 - (D) 專屬勤務之執行，一般是以「集中、散在併用制」之警力部署
8. 警察人員與特定對象接觸交往，下列敘述何者正確？
 - (A) 因公務上之必要，需與特定對象接觸交往時，於接觸交往前應以書面或口頭申請
 - (B) 經核准與特定對象接觸交往之地點，不以特定地點或場所為限
 - (C) 經核准接觸交往所接受之餽贈，應將該物提供公益目的使用

- (D) 交往實施後一日內，應將接觸交往經過填報接觸交往報告表陳核
9. 警勤區員警於執行訪查時，下列何種處置不適當？
- (A) 治安顧慮人口或記事人口拒絕查訪時，得以側訪或其他方式實施
 - (B) 查訪及聯繫拜訪對象為罹患「嚴重特殊傳染性肺炎(COVID-19)」者、居家隔離或居家檢疫者，得以註記相關資料以替代查訪
 - (C) 發覺可疑犯罪跡象或無法實施查訪時，得以間接方式觀察並記錄可疑處後，提供所長列為勤務規劃重點
 - (D) 發現未設籍之他轄治安顧慮人口或記事人口，應建立暫住人口戶卡片
10. 依署頒「警察機關警備車(汽機車)執勤安全注意事項」之規定，下列敘述何者正確？
- (A) 執行拘捕、戒護載送犯罪嫌疑人時，應使用適當警械及採取因時地人制宜之安全措施，至少 2 人以上員警隨車戒護
 - (B) 處理事故時，汽車應停妥於眼光可監視之安全適當位置，並均應熄火上鎖，將鑰匙隨身攜帶
 - (C) 執行巡邏、臨檢等勤務時，雙人以上執勤，視勤務狀況，得保持 1 人於車旁警戒
 - (D) 戒護載送犯罪嫌疑人時，應先行插入鑰匙發動車輛後，再讓被載送人上車並執行警戒
11. 警察對於依法扣留之物，何者正確？
- (A) 因腐壞、腐敗等理由而不能銷毀者，得予變賣之
 - (B) 變賣前，均應將變賣之程序、時間及地點通知所有人、持有人或保管人
 - (C) 扣留之物無繼續扣留之必要者，應將該物返還所有人、持有人或保管人；所有人、持有人或保管人不明時，得予銷毀之
 - (D) 物之性質認難以賣出，或估計變賣之費用超出變賣所得時，得不經公開方式逕行處置之
12. 根據「警察機關案件管理系統作業要點」之規定，員警登入案件管理系統後，提供員警因犯罪偵查、急難救助或治安維護之目的申請使用者，為下列何系統之功能？
- (A) 情資管理系統
 - (B) 受理報案 e 化管理系統
 - (C) 刑事案件管理系統
 - (D) 受理報案作業系統
13. 依據內政部警政署訂頒「取締酒後駕車作業程序」之現行規定，有關現場執行酒精濃度測試檢定之測試檢定結果處置，下列何者正確？
- (A) 無飲用酒類或其他類似物或酒精濃度未超過每公升零點一八毫克之標準者，應人車放行
 - (B) 對酒精濃度達每公升零點一五毫克以上未滿每公升零點一八毫克者，應以勸導代替舉發
 - (C) 駕駛人經測試檢定酒精濃度達每公升零點一八毫克以上者，應製單舉發，並當場移置保管其車輛或得由該車輛所有人或其委託之第三人駛離
 - (D) 對酒精濃度達每公升零點二五毫克以上者，應移送法辦，製單舉發，並當場移置保管其車輛或得由該車輛所有人或其委託之第三人駛離
14. 有關駕駛人酒後駕車拒測之規定，下列何者有誤？
- (A) 有客觀事實足認駕駛人無法實施吐氣酒精濃度檢測，其又不同意實施血液之採樣及測試檢定者，屬拒測之行為
 - (B) 駕駛人拒測後經研判足認其有不能安全駕駛之情形者，均需檢附「刑法第一百八十五條之三第一項第二款案件測試觀察紀錄表」及相關佐證資料，依法移送法辦
 - (C) 對於拒絕酒測已逮捕之準現行犯，勤務單位需檢附相關資料，陳報檢察官依職權核發採取血液鑑定許可書
 - (D) 檢察官未核發鑑定許可書時，全案仍應依規定製作調查筆錄、刑法第一百八十五條之三第一項第二款案件測試觀察紀錄表等資料，隨案移送檢察官偵辦
15. 民眾甲於肇事後，待在其自小客車內，將門窗反鎖拒絕下車接受酒測，經勸導、警告無效後，處理員警對其強制離車後，予以拒測製單舉發，並當場移置保管其車輛，試問員警之執法手段是否適法？
- (A) 適法
 - (B) 違反誠實信用原則
 - (C) 違反信賴保護原則
 - (D) 違反比例原則
16. 依據「警察受理民眾報案精進作為」之「提升刑事案件偵辦效能」之規定，下列敘述何者不正確？
- (A) 民眾親自報案者，經查證屬實應即製作報案筆錄，且立即通報並將所有資料先行傳送管轄分局勤務

指揮中心處理

- (B) 受理民眾 110 報案後，如員警因故無法立即到場處理，各警察機關勤指中心應主動電話回復報案民眾
- (C) 受理普通刑案報案，除有正常理由且不可抗力因素外，警詢筆錄製作時間以不超過 2 小時為原則
- (D) 告訴乃論案件，除有正常理由外，於 2 個月內辦理移送，與犯罪構成要件未合之案件，應簽奉分局長核可後，以書函方式答復報案民眾並將全案依限歸檔
17. 依據「執行臨檢場所身分查證作業程序」之規定，下列敘述何者正確？
- (A) 返所後，應即清點人員、服勤裝備，並向勤務指揮中心通報收勤
- (B) 實施營業場所臨檢，有違法案件時應製作臨檢紀錄表，請在場負責人、使用人及執行人員逐一簽名
- (C) 身分查明後，未發現違法（規）情事，任其離去
- (D) 帶往勤務處所查證身分，受檢人為居家隔離或居家檢疫者，應通知衛生機關派遣救護車協送帶至醫療院所
18. 有關受理民眾報案全程錄音錄影立即辦理事項，應加強員警受理報案之「同理心」，員警受理民眾報案態度不佳，經查證屬實，情節特別重大，且造成民眾負面觀感者，必要時由服務機關依權責自行作下列處分？
- (A) 申誡處分 (B) 記過處分 (C) 加強輔導 (D) 調整至適當服務單位或地區
19. 警察依據警察職權行使法執勤之行為，下列敘述何者為誤？
- (A) 警察遇有天災、事變或交通上或公共安全上有危害情形，非使用或處置人民之土地、住宅、建築物、物品或限制其使用，不能達防護之目的時，得使用、處置或限制其使用
- (B) 警察因人民之生命、身體、財產有迫切之危害，非進入不能救護時，得進入住宅、建築物或其他處所
- (C) 警察行使職權時，為維護現場得將妨礙之人、車暫時驅離或禁止進入
- (D) 警察為制止或排除現行危害公共安全、公共秩序或個人生命、身體、自由、名譽或財產之行為或事實狀況，得行使警職法規定之職權或採取其他必要之措施
20. 有關解送人犯應注意事項，下列何者為非？
- (A) 解送途中發生事故或突發狀況時，應立即向主官及勤務指揮中心報告，並得請求附近警察機關協助，被請求者不得拒絕
- (B) 為防止人犯於解送途中脫逃或發生自殺等情事，應視案情調派適當人員及交通工具
- (C) 同時解送二人以上人犯時，應視案情予以隔離防止勾串
- (D) 行車期間應適時與嫌犯交談，對於人犯之特殊言行，隨時記錄提供辦案人員參考
21. 以下何者為酒精濃度檢測前應有之作為？
- (A) 受測者飲酒結束未達 15 分鐘以上者，提供漱口或距該結束時間達十五分鐘後始進行檢測
- (B) 針對檢測時，進行重點照相、錄影或錄音事宜
- (C) 告知受測者吐氣不足致儀器無法完成取樣時，將予以拒測舉發
- (D) 準備呼氣酒精測定器，並依受測人員之要求取出新吹嘴
22. 特定時間，對特定地區實施之安全維護措施，稱為何種勤務？
- (A) 管制 (B) 警戒 (C) 警衛 (D) 埋伏
23. 依據內政部警政署增訂「取締酒後駕車同車乘客作業程序」之規定，汽機車駕駛人經測試檢定吐氣所含酒精濃度達每公升零點二五毫克或血液中酒精濃度達百分之零點零五以上，接續查證同車乘客身分。下列何者為同車乘客免責之要件？
- (A) 未滿二十歲之乘客 (B) 年滿六十歲之乘客 (C) 酒醉昏睡之乘客 (D) 搭計程車之乘客
24. 有關「員警執勤之警力數編配及應勤裝備攜行原則」之規定，下列何者為是？
- (A) 汽車巡邏車內車外均著防彈衣，下車執勤時，由帶班人員視治安狀況決定戴防彈頭盔或勤務帽
- (B) 勤區查察之警力編配，以雙警（含）以上之組合警力執勤為原則，並攜防護型噴霧器、無線電手攜機、蒐證器材、警棍及警銬等
- (C) 執行巡邏勤務時，航空警察局、鐵路警察局、各捷運警察隊、保安警察總隊及港務警察總隊所屬員警得增加攜帶拋射式電擊器
- (D) 機車巡邏戴防彈頭盔，不戴安全帽，執行特殊勤務時，由分局長或相同層級（含以上）之主管長官

視治安狀況決定

- 25.依據內政部警政署函頒「警察機關受理訴訟文書寄存應行注意事項」規定，下列敘述何者為非？
- (A) 結合警勤區訪查勤務，確實核對應受送達人有無居住本轄，如發現其實際住居所非在本轄，應敘明理由並立即將寄存之訴訟文書退回送達機關
 - (B) 具領人非為應受送達人者，應載明其與應受送達人之關係
 - (C) 分駐（派出）所受理送達機關寄存之訴訟文書，應詳實登記，並依序逐一編號，再按順序分別存放、保管
 - (D) 寄存之行政訴訟文書逾二個月，應受送達人未前來領取，得逕予銷燬或以其他方式處理之
- 26.於 111 年 02 月 25 日憲法法庭判決 111 年憲判字第 1 號後，倘肇事駕駛人有飲酒徵兆，且拒測或無法施測，相關處置作為何者為是？
- (A) 拒測者，依「取締酒後駕車作業程序」辦理後，應即人員放行
 - (B) 員警處理道路交通事故，基於公正客觀調查事實及證據之需要，與對各造當事人有利不利事項一律注意，員警於駕駛人有疑似酒後駕駛情形或其他當事人質疑而當場要求時，報請同意後即得對各造駕駛人實施檢測
 - (C) 認有對肇事駕駛人實施血液酒精濃度測試之合理性與必要性時，其強制取證程序，應報請檢察官核發鑑定許可書始得為之
 - (D) 情況急迫時，應於 24 小時內先行陳報檢察官許可，再將其移由醫療機構實施血液酒精濃度檢測
- 27.依據「警察機關勤區查察處理系統作業規定」，為使各警察機關有效管理勤區查察處理系統，而將勤區查察基本資料納入電腦處理。試問以下何者非此系統所包含之資料？
- (A) 警政署治安顧慮人口資訊系統資料
 - (B) 內政部刑案異動資料
 - (C) 警勤區員警勤區查察所得治安情資
 - (D) 戶役政資訊系統之人口戶籍資料
- 28.依據「各級警察機關勤務指揮中心重大事故報告處理區分表」所列案類，勤務指揮中心執勤官員，面對下列案件同時報案時，依規定何者應列為最後處理之案件？
- (A) 轄內發生群眾騷亂事件
 - (B) 轄內發生炮竹工廠火警，火勢燃燒達二小時以上，損失及傷亡一時難以估計
 - (C) 轄內發生竊盜案件，失竊物總值新臺幣八十萬元
 - (D) 轄內發生運送危險物品之車輛燃燒事故
- 29.依據「員警飲用酒類禁止服勤規定」，下列敘述何者是不正確的？
- (A) 員警因醫療或公務所需，而有必要於服勤時間飲用酒類者，應經主官、主管或其職務代理人核准
 - (B) 員警於服勤時間，經發覺有酒容或酒味，並施以酒測有酒精濃度反應者，記過一次
 - (C) 員警二人以上共同服勤時，應相互規勸不得飲用酒類，帶班人員負有監督責任
 - (D) 勤務機構主官、主管遇員警因服勤前飲用酒類於預備服勤時仍有酒容或酒味者，應即主動報告上級處理
- 30.有關警政署函頒「機動派出所」之敘述，下列敘述何者有誤？
- (A) 「機動派出所」係以警察分局為單位，運用組合警力機動編組，冠以「機動派出所」名稱，在指定地區執行巡邏、守望、臨檢等勤務
 - (B) 各直轄市、縣（市）警察分局應針對治安、交通需求、重要民俗慶典、大型活動等，於特定區塊、蒞臨場所、觀光慶典或娛樂等重大活動人潮聚集處所等，選擇時點進駐「機動派出所」
 - (C) 「機動派出所」勤務人員擔服勤務，應符合警察勤務條例機動隊（組）之規定
 - (D) 為強化機動能力，主動接觸民眾，提昇為民服務品質，授權各警察分局依轄區治安狀況、勤務活動及本身警力、裝備等實際需要，彈性規劃勤務
- 31.轄內之治安顧慮人口應依規定加強查訪，期滿後無治安顧慮者，如何改列：
- (A) 以勤區查察處理系統通報分局刑事業務單位，建議除管改列記事人口
 - (B) 以勤區查察處理系統通報分局刑事業務單位，建議除管改列一般人口
 - (C) 以勤區查察處理系統通報分局戶口業務單位，建議除管改列記事人口
 - (D) 以勤區查察處理系統通報分局戶口業務單位，建議除管改列一般人口

- 32.內政部警政署為保障人民權益、維持公共秩序及保護社會安全，提升警察人員使用拋射式電擊器執法效能，訂定警察人員使用拋射式電擊器規範，下列敘述何者為非？
- (A) 使用拋射式電擊器時，如非情況急迫，應注意勿朝相對人之腰部以上部位射擊
 - (B) 使用拋射式電擊器應先口頭警告，仍不聽從制止時，即得使用
 - (C) 各機關對於警察人員使用拋射式電擊器適法性之判斷基準，應以使用拋射式電擊器當時警察人員之合理認知為主，事後調查或使用結果為輔
 - (D) 警察人員執行集會遊行安全維護勤務時，不得攜帶使用拋射式電擊器
- 33.為積極防制國人遭誘騙前往國外，且於當地遭人以脅迫、拘禁等方式從事詐騙等不法工作，爰於何種案類增列國人於國外遭買賣、質押或拘禁等限制人身自由案件？
- (A) 特殊刑案
 - (B) 重大刑案
 - (C) 普通刑案
 - (D) 一般刑案
- 34.有關機動保安警力運用原則，下列敘述何者有誤？
- (A) 直轄市、縣(市)警察局之建制機動保安警力及保安警察第一總隊、第四總隊、第五總隊所屬機動保安警力，由警政署掌控調度，以利任務遂行
 - (B) 直轄市、縣(市)警察局執行聚眾活動專案勤務，應優先規劃、運用本身建制機動警力；如確有不足，得申請保安警察第一總隊、第四總隊、第五總隊機動保安警力支援
 - (C) 保安警察第一總隊、第四總隊、第五總隊機動保安警力之調派、運用順序，以替代役警力優先；如不足時，始以常任機動保安警力遞補之
 - (D) 支援直轄市、縣(市)警察局之機動保安警力之運用採地區責任制，受被支援機關主官指揮、監督
- 35.發現疑似身分不明者之處理，下列何者為非？
- (A) 到達地點迅速回報，告知當事人事由並請其出示證件以查證身分，無法查證欲以 M-Police 行動載具進行相片比對時，應經當事人同意或於執行法定職務必要範圍內，始得為之
 - (B) 身分不明者含路倒病人、遊民、智能障礙、精神異常、棄兒、失智老人及無名屍體，個案資料有新增、修改或刪除時，均應即時處理
 - (C) 清查後身分已明者，通知家屬領回或協助其返家，原報案為失蹤人口者，應另案辦理撤尋
 - (D) 清查後身分不明者，應登入內政部警政署案件管理輸入軟體，建立身分不明者檔案，個案照片併案上載，以利比對及查尋
- 36.警力單薄之分駐(派出)所實施組合警力聯合服勤，組合區分為主力所及非主力所，下列敘述何者為非？
- (A) 各警察局在實施過程中，視當地之治安、交通、民情、警力等因素，自行調整組合，作最佳考量後決定是否實施組合警力聯合服勤
 - (B) 非主力所每日白天(8至18時)以擔服勤區查察、值班勤務及為民服務，指派1名負責備勤受理報案及為民服務
 - (C) 主力所規劃攻勢勤務(涵蓋非主力所轄區)，夜間主力所可保持2人以上，有效維護駐地安全
 - (D) 夜間(18時以後)關閉，將受理報案之電話轉接主力所，警力集中至主力所統籌規劃巡邏等攻勢勤務
- 37.有關受理民眾臨櫃報案其他案類之處理方式，下列何者有誤？
- (A) 員警受理其他案類，應主動詢問，並依報案人意願製發受(處)理案件證明單
 - (B) 詢問、判別案情後，其他案類係為糾紛案件、急難救助案件及遺失物案類等三案類
 - (C) 當場無法製表交予報案人或報案人住居所較遠，不便再至受理報案單位取表者，得採事後郵寄方式辦理
 - (D) 考量電話及網路之報案方式，查證困難，為免衍生爭議，本案類之作業僅接受民眾親自至警察單位報案
- 38.鑒於勤務執行單位值班人員屢因受理案件或其他臨時行政工作影響，致無法親至械彈室落實執行領繳槍彈清槍流程監管工作，且領繳槍彈流程監管人員層級及排序應明確律定為宜，下列有關出退勤領繳械彈之規定，何者為是？
- (A) 值班人員應比對勤務表確認為配槍勤務始得領槍，員警於領用登記後，由領用人員開啟槍械庫、櫃門鎖及內屨鎖，取槍置證並領彈

- (B) 服勤時嚴禁擦拭槍彈；若勤畢接續槍枝保養，得暫免繳槍彈
 - (C) 值班人員應確實保管槍械彈藥庫、櫃門鎖鑰匙，應置放於值勤臺抽屜上鎖
 - (D) 員警領用槍彈過程，應由各級警察機關主管指定巡佐以上之幹部在現場監督管制，適時指導安全用槍程序；該時段無幹部執勤時，優先指定備勤員警擔任，其次為待命服勤員警，再其次為值班員警
39. 警察機關受理報案，有關e化管理作業之執行，下列何者有誤？
- (A) 受理非本轄或業管之急迫性案件，應先處置迅速轉介權責機關
 - (B) 警察單位受理各類案件後，遇有相關其他行政單位應辦事項，基於為民服務，後續處置仍應由警察單位迅速依程序辦理
 - (C) 應以線上版作業為原則，遇有網路連線或系統故障時，以單機版進行作業
 - (D) 各作業系統因天災或不可抗力等因素，無法於線上受理報案時，得先以人工製單方式交予民眾，並於系統恢復使用二十四小時內補登後，列印電腦表單併人工表單陳報所屬上級機關（構）
40. 警政婦幼案件管理系統，係為有效管理婦幼案件之通報，以落實系統化管理各項業務工作，下列敘述何者正確？
- (A) 家暴、兒少及跟蹤騷擾案件之保護令聲請，應於接獲法院民事保護令、有關之裁定或函文後翌日起五日內，由聲請或協助聲請之警察機關輸登系統
 - (B) 警察局以上承辦人對所轄案件得進行移轉管轄
 - (C) 承辦員警通報家庭暴力、兒少保護、脆弱家庭、兒少性剝削、跟蹤騷擾、老人保護及身心障礙保護案件，未發生疏失者，每累計四件嘉獎一次，每半年於記功一次範圍內辦理敘獎
 - (D) 刑事警察局指派一人擔任權限管理者，負責署及局級警察機關權限管理者之權限申請、審核與使用權限配賦及管理

臺灣警察專科學校 112 學年度甄選入學中央警察大學初試 消防法規與安全設備 試題

單選題：(一) 40 題，題號自第 1 題至第 40 題，每題 4 個選項，每題 2.5 分，計 100 分。

(二) 未作答者不給分，答錯者不倒扣。

1. 依據「消防法施行細則」之規定，有關消防防護計畫內容之敘述，下列何者有誤？(A) 防火避難設施之自行檢查：每月至少檢查一次 (B) 滅火、通報及避難訓練之實施，每次不得少於 8 小時，並應事先通報當地消防機關 (C) 滅火、通報及避難訓練之實施；每半年至少應舉辦一次 (D) 自衛消防編組：員工在 10 人以上者，至少編組滅火班、通報班及避難引導班
2. 依據「消防法」規定，消防指揮人員搶救工廠火災時，有關工廠管理權人之必要作為，下列敘述何者錯誤？(A) 指派專人至現場協助救災 (B) 提供土地使用目的 (C) 提供廠區化學品種類、數量 (D) 提供搶救必要資訊及位置平面配置圖
3. 依據「消防法」之規定，使用燃氣之熱水器及配管之承裝業違反規定，要處負責人或行為人新臺幣 1 萬元以上 5 萬元以下之罰鍰，下列何項非屬違反之項目？(A) 未投保公共意外責任險 (B) 未僱用領有合格證照者從事熱水器及配管之安裝 (C) 未依中央主管機關訂定之熱水器及配管安裝標準從事安裝工作者 (D) 違反或逾越營業登記事項而營業者
4. 依據「消防法」規定，參加編組人員(如義勇消防人員)，因接受訓練、演習、服勤致患病、傷殘或死亡者，依其本職身分請領各項給付。若某義勇消防人員因協助火災搶救受傷，導致極重度與重度身心障礙者，應給與多少個基數之一次殘障給付？(A) 8 個基數 (B) 18 個基數 (C) 36 個基數 (D) 90 個基數
5. 依據「消防法」及「危險性救災行動認定標準」規定，災害搶救現場有下列何者情形，非屬法定之危險性救災行動？(A) 進入印刷電路板(PCB)製造場所 (B) 進入核生化災害現場熱區 (C) 進入長隧道、地下軌道內 (D) 進入飛機機艙內
6. 依據「災害防救法」與「災害防救法施行細則」之規定，下列項目何者屬災害防救設施、設備？ 1 飲用水、糧食； 2 急救用醫療器材； 3 人命救助器材； 4 營建機具； 5 人員、物資疏散運送工具； 6 傳染病防治、廢棄物處理設備 (A) 34 (B) 56 (C) 123 (D) 456
7. 依據「災害防救法」有關災害防救組織之規定，下列何者正確？(A) 中央災害防救會報置召集人、副召集人各一人，分別由行政院院長、副院長兼任 (B) 直轄市、縣(市)災害防救會報，決定災害防救之基本方針 (C) 鄉(鎮、市)地區災害防救計畫報由縣(市)災害防救會報核定 (D) 中央災害防救委員會主任委員由行政院院長兼任
8. 依據「公共危險物品及可燃性高壓氣體設置標準暨安全管理辦法」規定，公共危險物品製造場所，其外牆與廠區外鄰近場所之安全距離規定，何者錯誤？(A) 與古蹟之距離，應在 50 公尺以上 (B) 與圖書館之距離，應在 30 公尺以上 (C) 與加油站之距離，應在 20 公尺以上 (D) 與電壓超過 3 萬 5 千伏特之高架電線之距離，應在 5 公尺以上
9. 依據「災害防救法」規定，為實施災害應變措施，各級政府應依權責實施之事項，下列敘述何者正確？①警戒區域劃設、交通管制、秩序維持及犯罪防治 ②協助相驗、處理罹難者屍體、遺物 ③捐贈物資、款項之分配與管理及救助金之發放 ④漂流物、沈沒物及其他救出物品之保管、處理 (A) ①③④ (B) ①②④ (C) ②③④ (D) ①②③④
10. 根據「災害防救法」及其施行細則，有關計畫定期檢討之規定(必要時得隨時為之)，下列何者錯誤？(A) 中央災害防救委員會每 2 年應檢討災害防救基本計畫 (B) 中央災害防救業務主管機關每 2 年應檢討災害防救業務計畫 (C) 公共事業每 2 年應檢討災害防救業務計畫 (D) 鄉(鎮、市)公所每 2 年應檢討地區災害防救計畫
11. 根據「爆竹煙火管理條例」之規定，有關爆竹煙火工作項目之權責劃分，下列何者屬於地方政府主管權責？①輸入一般爆竹煙火之封存 ②煙火監督人講習、訓練之規劃及辦理 ③爆竹煙火成品之輸入許可 ④爆竹煙火製造之許可、變更、撤銷及廢止 (A) ①④ (B) ①② (C) ②③ (D) ③④

12. 根據「救護技術員管理辦法」之規定，中級救護技術員得施行之救護項目，下列何者錯誤？(A)急產接生 (B) 血糖監測 (C) 使用喉罩呼吸道 (D)使用體外心律器
13. 根據「爆竹煙火管理條例」及其相關規定，禁止兒童施放之一般爆竹煙火種類，下列何者正確？(A) 旋轉類 (B) 行走類 (C) 摔炮類 (D) 火花類
14. 依據「爆竹煙火管理條例」規定，縣市主管機關得撤銷爆竹煙火之製造許可，下列何種情事何者不在撤銷範圍內？(A)申請許可資料有重大不實 (B)爆竹煙火製造場所發生重大公共意外事故 (C)製造場所提供他人租用，進行爆竹煙火之加工 (D)將認可標示轉讓或租借他人
15. 依據「公共危險物品及可燃性高壓氣體製造儲存處理場所設置標準暨安全管理辦法」規定，有關液化石油氣串接使用量在 300 公斤以上未滿 1000 公斤場所，下列敘述何者錯誤？(A) 設置氣體漏氣警報器 (B) 容器直立放置且有防止傾倒之固定措施 (C) 設置自動緊急遮斷裝置 (D) 場所之溫度應經常保持攝氏 45 度以下，並有防止日光直射措施
16. 依據「公共危險物品及可燃性高壓氣體製造儲存處理場所設置標準暨安全管理辦法」規定，有關瓦斯行之安全管理及設置標準相關規定，下列敘述何者錯誤？(A) 瓦斯行應設容器儲存場所，該場所僅供一家使用者，其面積不得少於 10 平方公尺 (B) 瓦斯行設有容器保管室者，得免設置容器儲存場所 (C) 儲存場所設有圍牆者，其設置位置與瓦斯行之距離得為 30 公尺 (D) 容器儲存場所設置位置與販賣場所之距離，以不超過 5 公里為原則
17. 依據「公共危險物品及可燃性高壓氣體製造儲存處理場所設置標準暨安全管理辦法」規定，室內儲槽場所之位置、構造及設備應符合之規定，下列敘述何者正確？(A) 應設置於一層建築物之儲槽專用室 (B) 儲槽閥可為塑膠或具有同等以上性能之材質，且不得有洩漏之情形 (C) 儲槽專用室之屋頂應以不燃材料建造，得設置天花板 (D) 儲槽專用室出入口應設置 15 公分以上之門檻，或設置具有同等以上效能之防止流出措施
18. 依據「公共危險物品及可燃性高壓氣體製造儲存處理場所設置標準暨安全管理辦法」規定，地下儲槽應置於地下槽室，但儲存第四類公共危險物品且符合規定，得直接埋設於地下，有關應符合之規定，下列敘述何者正確？(A) 頂蓋之重量需直接加於該地下儲槽上 (B) 地下儲槽應定著於堅固基礎上 (C) 儲槽應以水平投影長及寬各大於 60 公分以上，厚度為 20 公分以上之鋼筋混凝土蓋予以覆蓋 (D) 距離地下鐵道、地下隧道之水平距離在 8 公尺以上
19. 依據「公共危險物品及可燃性高壓氣體製造儲存處理場所設置標準暨安全管理辦法」規定，有關室外儲槽防液堤之設計，下列敘述何者錯誤？(A) 防液堤之高度應在 60 公分以上 (B) 防液堤內面積不得超過 8 萬平方公尺 (C) 儲槽容量超過一萬公秉者，應在各個儲槽周圍設置分隔堤 (D) 高度一公尺以上之防液堤，每間隔三十公尺應設置出入防液堤之階梯或土質坡道
20. 依據「緊急救護辦法」規定，消防救護人員實施緊急救護時，如緊急傷病患或其家屬拒絕接受運送，應如何處理？(A) 通知警察到場協助處理 (B) 通知 119 救災救護指揮中心處理 (C) 應要求其於救護紀錄表中簽名後，不予運送 (D) 就近送至適當醫療機構
21. 依據「各類場所消防安全設備設置標準」規定，下列那一處公共危險物品之場所屬於一般滅火困難場所？(A)公共危險物品製造場所總樓地板面積在 1 千平方公尺以上 (B)室內加油站一面開放且其上方樓層供其他用途使用 (C)室內儲存場所高度 7 公尺之一層建築物 (D)硫磺室外儲存場所面積為 95 平方公尺
22. 依據「各類場所消防安全設備設置標準」規定，醫院之第四樓層不適合設置下列何種避難器具？(A)避難橋 (B)救助袋 (C)滑臺 (D)緩降機
23. 依據「各類場所消防安全設備設置標準」規定，下列有關乾粉滅火設備設置之規定，何者正確？(A)全區及局部放射方式之噴頭，放射壓力 0.1 Mpa 以上 (B)滅火藥劑量須於 45 秒內全部放射完畢 (C)配管採集中為原則，使噴頭同時放射時，效果較佳 (D)最低配管與最高配管間，落差在 80 公尺以下
24. 依據「各類場所消防安全設備設置標準」規定，某樓層高度超過 10 公尺且樓地板面積在 700 平方公尺以上之高架儲存倉庫，其撒水頭設置應符合之規定，下列敘述何者正確？(A)任一點至撒水頭之水平距離，在 1.7 公尺以下，並以交錯方式設置 (B)儲存棉花類或塑膠類等易燃物品時，每 4 公尺高度至少設置一個

- (C)儲存之物品會產生撒水障礙時，該物品側面及上方均應設置 (D)設在天花板或樓板之撒水頭，任一點至撒水頭之水平距離在 2.6 公尺以下
25. 依據「各類場所消防安全設備設置標準」規定，有關連結送水管之送水設計壓力規定計算，下列敘述何者錯誤？(A)送水設計壓力在下列計算值以上：送水設計壓力=配管摩擦損失水頭+消防水帶摩擦損失水頭+落差+放水壓力 (B)消防水帶摩擦損失水頭為 6 公尺 (C)立管水量，最上層與其直下層間為每分鐘 1200 公升，其他樓層為每分鐘 2400 公升 (D)每一線瞄子支管之水量為每分鐘 600 公升
26. 依據「各類場所消防安全設備設置標準」規定，自動撒水設備之水源容量規定，若使用小區劃型撒水頭時，10 層以下樓層在 X 個撒水頭、11 層以上樓層在 Y 個撒水頭繼續放水 20 分鐘之水量以上。X、Y 分別為何？(A)X=8；Y=12 (B)X=12；Y=15 (C)X=16；Y=20 (D)X=24；Y=30
27. 依據「消防幫浦加壓送水裝置等及配管摩擦損失計算基準」之規定，某棟 10 樓建築供旅館使用，若各層設有 3 具室內消防栓，且其所用電動機出力為 9 kW，試問其所需之防止水溫上升排放管之流量應為多少？(A) 2.5 公升/分 (B) 3.4 公升/分 (C) 4.3 公升/分 (D) 5.2 公升/分
28. 依據「各類場所消防安全設備設置標準」及其相關檢修規定，當進行二信號式受信總機火災動作試驗時，當收到第一信號時，下列何者動作表示其功能正常？(A)主音響鳴動 (B)火警標示燈閃滅 (C)地區音響鳴動 (D)火災燈亮
29. 依據「各類場所消防安全設備設置標準」規定，下列設置於公共危險物品之製造、儲存或處理場所之室外消防栓，其設置規定何者錯誤？(A)消防栓口徑在 38 毫米以上 (B)與建築物一樓外牆各部分之水平距離在 40 公尺以下，且設置 2 支以上 (C)全部室外消防栓同時使用時，瞄子出水壓力在每平方公分 3.5 公斤以上 (D)放水量在每分鐘 450 公升以上
30. 依據「各類場所消防安全設備設置標準」規定，某大樓某樓層各居室設有排煙設備，合計有 7 個防煙區劃，若最大防煙區劃為 50 m²，試問其排煙機之排煙量應至少為多少？(A) 50 m³/分 (B) 80 m³/分 (C) 100 m³/分 (D) 120 m³/分
31. 依據「各類場所消防安全設備設置標準」規定，有關自動撒水設備末端查驗閥之敘述，下列何者正確？(A)開放式自動撒水設備應設置管徑在 25 毫米以下 (B)限流孔之放水性能應與一顆標準撒水頭相同 (C)查驗閥之二次側設壓力表 (D)配置距離地板面之高度在 2.6 公尺以下，並附有排水管裝置，並標明末端查驗閥字樣
32. 依據「各類場所消防安全設備設置標準」第四篇規定，有關公共危險物品儲槽設置補助泡沫消防栓之規定，下列敘述何者錯誤？(A)放射壓力在 0.35 Mpa 以上 (B)泡沫瞄子放射量在每分鐘 400 公升以上 (C)全部泡沫消防栓數量超過 2 支時，以同時使用 2 支計算之 (D)設在儲槽防液堤外圍，距離槽壁 15 公尺以上，便於消防救災處
33. 依據「各類場所消防安全設備設置標準」第四篇規定，儲存第四類公共危險物品場所設置水霧滅火設備，何者敘述為錯誤？(A)放射區域，每一區域在 150 平方公尺以上，其防護對象之面積未滿 150 平方公尺者，以其實際面積計算之 (B)水源容量在最大放射區域，全部水霧噴頭繼續放水 30 分鐘之水量以上 (C)最大放射區域水霧噴頭同時放水時，各水霧噴頭之放射壓力在 0.27MPa 以上 (D)放射區域每平方公尺每分鐘放水量在 20 公升以上
34. 依據「各類場所消防安全設備設置標準」規定，下列出口標示燈及避難方向指示燈之緊急電源描述何者正確？(A)出口標示燈使用蓄電池設備，其容量應能使其有效動作 10 分鐘以上 (B)地下建築物，其總樓地板面積在 500 平方公尺以上者，通往直通樓梯之出入口的出口標示燈其容量應能使其有效動作 10 分鐘以上 (C)總樓地板面積在 3 萬平方公尺以上的高層建築物，通往排煙室之出入口的出口標示燈其容量應能使其有效動作 60 分鐘以上 (D)總樓地板面積在 5 萬平方公尺以上的建築物，居室通往走廊之出入口的出口標示燈其容量應能使其有效動作 30 分鐘以上
35. 依據「各類場所消防安全設備設置標準」規定，有關於緊急電源插座的設置，下列何者錯誤？(A)各插座設容量 110 伏特、15 安培以上之無熔絲斷路器 (B)每一層任何一處至插座之水平距離在 50 公尺以下 (C)為接地型，裝設高度距離樓地板 0.8 公尺以上 1.5 公尺以下 (D)每一回路之連接插座數在 10 個以下

36. 依據「各類場所消防安全設備設置標準」第四篇規定，可燃性高壓氣體場所、加氣站、天然氣儲槽及可燃性高壓氣體儲槽之射水設備，下列規定何者錯誤？(A)室外消防栓應設置於屋外，且具備消防水帶箱 (B)全部射水設備同時使用時，各射水設備放水壓力在 0.35 MPa 以上 (C)放水量在每分鐘 450 公升以上 (D)射水設備之水源容量，在二具射水設備同時放水 20 分鐘之水量以上
37. 依據「各類場所消防安全設備設置標準」規定，消防搶救上之必要設備中，連結送水管之送水口設置，下列敘述何者正確？(A)送水口為單口形，接裝口徑 63 毫米陰式快速接頭 (B)距基地地面之高度在 1 公尺以下 0.5 公尺以上 (C)在屋頂上適當位置至少設置一個測試用送水口 (D)送水口在其附近便於檢查確認處，裝設測試用出水口
38. 依據「各類場所消防安全設備設置標準」規定，有關設置在汽車修理廠之水霧滅火設備，下列敘述何者正確？(A)每一水霧噴頭之有效半徑在 2.3 公尺以上 (B)放射區域有 2 區域以上者，其主管管徑應在 50 毫米以上 (C)水霧滅火設備之水源容量，放射區域在 2 區域以上者，應保持 40 立方公尺以上 (D)水霧滅火設備之水源，無需連結加壓送水裝置
39. 依據「各類場所消防安全設備設置標準」規定，有關瓦斯漏氣火警自動警報設備之警報裝置，下列何者錯誤？(A)瓦斯漏氣表示燈在一警報分區僅一室時，得免設之 (B)瓦斯漏氣表示燈距離樓地板面之高度為 4.5 m 以下 (C)瓦斯漏氣表示燈其亮度應在表示燈前方 3 m 能明確識別 (D)警報音響，其音壓在距 1 m 處，應有 90 分貝以上
40. 依據「各類場所消防安全設備設置標準」規定，有關緊急廣播設備配線之設置，除依用戶用電設備裝置規則外，下列何者錯誤？(A)設有音量調整器時，應為三線式配線 (B)導線間及導線對大地間之絕緣電阻值，對地電壓超過 150 伏特者，在 0.1 MΩ 以上 (C)任一層之揚聲器或配線有短路或斷線時，不得影響其他樓層之廣播 (D)不得與其他電線共用管槽。但電線管槽內之電線用於 60 伏特以下之弱電回路者，不在此限

單選題：(一) 40 題，題號自第 1 題至第 40 題，每題 4 個選項，每題 2.5 分，計 100 分。

(二) 未作答者不給分，答錯者不倒扣。

1. 依據建築物火災 t^2 成長理論，用火災成長常數(K)來衡量火災發展速度，如果在極快速成長之火災，燃燒時間為 5 分鐘時，即達到穩態燃燒狀態。試問穩態燃燒釋熱率為多少 MW？
(A)4 (B)8 (C)16 (D) 20
2. 對一般建築物火災而言，實效濕度與火災件數及延燒關係密切，依實效濕度之公式，如昨日之實效濕度為 60%，今日的相對濕度為 50%，試求今日之實效濕度為多少？
(A)59 (B)57 (C)55 (D)52
3. 下列有關風對火災之影響的敘述，何者為錯誤？
(A)風與火災之頻率關係不大 (B)風速超過 13m/s 時，上延燒速度幾近於零
(C)風速 5m/s 開始，風速愈大，飛火發生率愈大 (D)依矢島安雄氏之調查，風速與飛火距離成正比
4. 依濱田稔研究結果，邊長 4m 木構造建築中心起火後，建築物相距 3m，風速為 3 m/s 時，試問下風處鄰棟建築物外牆著火時間為多少分鐘？
(A)6.3 (B)6.7 (C)7.3 (D)7.8
5. 滅火器的滅火效能值測試方法會於燃燒盤內盛入汽油予以點火，再行滅火測試。此種油盤燃燒型式屬於下列何種型態？
(A)非均一系燃燒 (B)混合燃燒 (C)非定常燃燒 (D)分解燃燒
6. 依傅立葉熱傳導公式，下列何者與熱傳導量(W)成反比？
(A)溫度差 (B)熱傳導係數 (C)熱阻 (D)截面積
7. 有關影響熱輻射因素，下列敘述何者正確？
(A)輻射熱量與距離成反比 (B)輻射熱量與輻射面積成反比
(C)輻射角度為 60 度時，其輻射熱為原來的一半 (D)物體表面愈光亮，吸收輻射熱愈多
8. 依 Burgess-Wheeler 之定理計算，甲烷之燃燒下限為 5.3%，其燃燒熱約為多少 Kj /mole？
(A)185.7 (B)199.6 (C)446.2 (D)838.4
9. 可燃性氣體混合後燃燒界限之計算，某混合氣，其中 H₂ 佔 40%，燃燒下限為 4%；CH₄ 佔 30%，燃燒下限為 5.3%；CO 佔 20%，燃燒下限為 12.5 %；C₃H₈ 佔 10%，燃燒下限為 2.2 %，其燃燒下限約為多少%？
(A)4.6 (B)5.2 (C)6.5 (D)7.3
10. 下列氣體何者危險度最低？
(A)己烷燃燒界限 1.2%~7.5% (B) 丙酮燃燒界限 2.6%~12.8%
(C)苯燃燒界限 1.4%~7.1% (D) 甲烷燃燒界限 5%~15%
11. 物質之發火，必須溫度達到一定點以上，稱為發火溫度。下列供給熱能方式點燃容器中之辛烷，其所需溫度最高？
(A)全面加熱 (B)高溫氣體 (C)高溫固體 (D)加熱電阻線
12. 某烤爐的爐壁厚度為 5 公分，爐內、爐外溫度分別為 450°C 與 50°C，若爐壁面積為 15m²，經由爐壁之熱傳導量為 300KW，試求熱傳導度為多少 W/m°C？
(A)0.75 (B)1.5 (C)2.5 (D)3
13. 有關發火能量與化學結構之關係，依 Calcote 之研究結論，下列敘述何者錯誤？
(A)分子之長度增長將增大發火能量 (B)共價結合減低發火能量
(C)過氧化結合可使烷烴之最小發火能量增加 (D)酯類與酮可使最小發火能量大幅增加
14. 下列有關可燃性氣體最小發火能量影響因素之敘述，下列何者為錯誤？
(A)發火能量與壓力平方成正比，壓力增加時，增加最小發火能量 (B)溫度愈高，最小發火能量愈小
(C)添加惰性氣體，會增加最小發火能量 (D)熱傳導率愈小，會使最小發火能量降低

15. 爆炸性物質對撞擊之敏感度甚高，下列影響敏感度因素之敘述，何者為錯誤？
 (A)分子中之硝基愈多，敏感度愈高 (B)加入液態雜質可增加炸藥之敏感度
 (C)起爆溫度愈低，敏感度愈高 (D)物質之密度愈小，敏感度愈高
16. 下列何者不會產生分解爆炸？
 (A)乙烯(C₂H₄) (B)聯氨(N₂H₄) (C)一氧化氮(NO) (D)乙烷(C₂H₆)
17. 有關可燃氣體爆炸與粉塵爆炸影響因素之比較，下列敘述，何者為錯誤？
 (A)可燃氣體爆炸最小發火能量較小 (B)粉塵爆炸壓力、溫度上升速度較慢
 (C)粉塵爆炸火焰傳播速度與可燃氣體爆炸相同 (D)浮游粉塵較堆積粉塵之發火溫度高
18. 下列何者不屬於蒸氣爆炸？
 (A)鍋爐破裂 (B)瓦斯槽受熱產生 BLEVE (C)重油槽火災產生沸溢 (D)煉鋼廠水蒸氣爆炸
19. 乙醇 1kg 完全燃燒，在標準狀態下，計算所需理論空氣量約為多少(kg)？
 (A)7 (B)8 (C)9 (D)10
20. 當空氣比 $m=1.5$ 時，試計算 1kg 的苯完全燃燒所需實際空氣量約為多少(m³)？
 (A)15.6 (B)18.5 (C)20.1 (D)23.6
21. 在長 10m、寬 10m、高 4m 之房間燃燒 500g 之膠合板，其質量光學密度 $D_m = 0.29\text{m}^2/\text{g}$ ，試算此時房間之發光避難指標之能見度約為多少 m？
 (A)15.2 (B)13.4 (C)11.8 (D)9.6
22. 當入射光線射入減光率為 75%，厚度為 2m 之煙層時，試求其消光係數為多少(m⁻¹)？(已知： $\log 0.5 = -0.301$)
 (A)0.69 (B)0.602 (C)0.301 (D)0.255
23. 依各項研究分析及 SFPE 防火設計手冊、紐西蘭設計指南等相關法規規定，火災環境對人體危害之判定標準，下列避難路徑上危害項目及判定標準之敘述，何者為錯誤？
 (A)可視距離(m) $\geq 10\text{m}$ (B)輻射熱 $\leq 2.5\text{kw}/\text{m}^2$ (C)氣層溫度 $\leq 65^\circ\text{C}$ (D)氧氣濃度 $\geq 12\%$
24. 建築物火災時，假設室內溫度為 800°C，室外溫度為 20°C，因火災造成建築物中性帶上方開口形成壓差為 50Pa，試計算該開口約在中性帶上方多少 m？
 (A)12.5 (B)10.4 (C)7.6 (D)5.8
25. 下列有關建築物中性帶之敘述，何者為錯誤？
 (A)室內溫度降低，中性帶會向上偏移 (B)上部開口越大，中性帶會向上偏移
 (C)正煙囪效應，起火層在中性帶下方樓層，煙會直接由開口排出樓層
 (D)迎風面中性帶會向上移，背風面中性帶會向下偏移
26. 某 20 層樓建築物，設有特別安全梯，為防煙霧流入，其樓梯間加壓為 41Pa，排煙室加壓為 25Pa，假設樓梯間為密閉，與排煙室之防火門縫隙為 0.03m²，排煙室與走廊之防火門縫隙為 0.01m²，試求加壓防煙之總送風量為多少 m³/s？
 (A)0.5 (B)0.6 (C)0.7 (D)0.8
27. 研究顯示，天花板噴射流是估算火警探測器及撒水頭動作的重要基礎。對穩態燃燒之火場，與下列那一項因素無關？
 (A)火源釋熱量 (B)可燃物直徑 (C)天花板高度 (D)火焰延燒之水平距離
28. 依日本木構造建築火災溫度曲線，普通木造建築物，高 6 公尺，其延燒係數為 0.15，其與對鄰木造建築物之防火距離應為多少公尺可保安全？
 (A)4.2 (B)5 (C)6 (D)6.4
29. 某室內空間長 5m、寬 4m、高 3m，有一個出入口高 1m、寬 1m，依英國學者 Thomas 所提出的閃燃計算公式，發生閃燃所需之熱釋放率約為多 MW？
 (A)2.3 (B)1.5 (C)1.1 (D)0.8

30. 某建築物室內空間長 12m、寬 10m、高 4m，有一個開口高 2m、寬 3m，其建築物之火載量為 20kg/m²，在通風控制燃燒之條件下，約可燃燒多少分鐘？
 (A)52 (B)45 (C)40 (D)36
31. 建築物火災閃燃發生後，人在室內無法生存，故須發生前逃出，下列有關閃燃之敘述，何者為錯誤？
 (A)發生閃燃所需輻射熱通量為 2W/cm² (B)風向及風速會影響產生閃燃之釋熱率
 (C)室內可燃物堆積之高度會影響閃燃時間 (D)裝潢材料熱傳導愈低，閃燃時間愈短
32. 英國學者 Butcher 和 Parnell 認為影響火災猛烈度的因素中，不含下列何者？
 (A)燃料性質 (B)燃料排列方式 (C)窗戶形狀 (D)地板之絕熱性質
33. 某靜電帶電體，其電壓為 220 伏特，靜電容量為 10 法拉，試求該靜電放電時能量約為多少？
 (A)57.6Kcal (B) 28.8Kcal (C)105Kcal (D) 24.2Kcal
34. 靜電災害之防止，使用藉洩漏防止電荷蓄積之方法，下列敘述何者為錯誤？
 (A)接線是不同導體間以導線結合，使二者電位差消除，以防止放電
 (B)接地是消除導體與大地間之電位差，以防止導體於大地之間放電
 (C)採增加周圍空氣相對濕度方法，採噴撒水蒸氣之時，供給速度愈快，預防效果愈好
 (D)採增加周圍空氣相對濕度方法，對靜電發生處所溫度高於室溫時，及油面之靜電荷，無效果
35. 木材、電木等絕緣物體，受到電氣火花燒灼時，碳化部分因石墨化變成具有導電性的現象，稱為？
 (A)積污導電現象 (B)金原現象 (C)氧化亞銅增殖發熱現象 (D)沿面放電現象
36. 有機金屬化合物屬於何種公共危險物品？
 (A)第一種 (B)第二種 (C)第三種 (D)第五種
37. 船艙中之原棉發生火災，乃棉子中的油脂因為下列何種熱量蓄積而發火？
 (A)聚合熱 (B)發酵熱 (C)分解熱 (D)氧化熱
38. 自然發火之因素中，影響熱發生速度之因素，不含下列何者？
 (A)熱傳導度 (B)溫度 (C)表面積 (D)新舊程度
39. 準自然發火性物質中，下列何者屬於反應發生，可燃性氣體而發火之物質？
 (A)五氧化磷 (B)氯化磷 (C)磷化鈣 (D)過氧化鉀
40. 海龍替代品 IG-55，商品名為 Argonite，其滅火原理為窒息作用，若設計滅火濃度為 38%，試問放出後空間之氧氣濃度約為多少%？
 (A)12 (B)13 (C)14 (D)15

臺灣警察專科學校 112 學年度甄選入學中央警察大學初試 消防實務 試題

單選題： (一) 40 題，題號自第 1 題至第 40 題，每題 4 個選項，每題 2.5 分，計 100 分。
(二) 未作答者不給分，答錯者不倒扣。

1. 高樓火災搶救時，消防分隊抵達災害現場進行水源運用與救災之車輛部署，將直接影響救災成效，以下何者錯誤？
 - (A) 水線部署可利用高樓層連結送水管
 - (B) 消防車部署以車組作戰且採雙邊部署
 - (C) 水源部署優先使用接近火場之消防栓
 - (D) 得利用鄰近大樓消防專用蓄水池水源
2. 消防人員入室救災前需以工具進行窗戶玻璃或門鎖破壞，藉此進入屋內搜救，下列何者正確？
 - (A) 為求搶救時效，應立即執行破窗(門)作業
 - (B) 握工具的手應保持在擊破位置的下方
 - (C) 擊破玻璃時，人應立於上風處
 - (D) 不須等待下方人員進行確保，即可上梯執行破窗作業
3. 為提升救災效能及安全，目前將火場等級分為四級，有關安全幕僚編組及工作內容何者正確？
 - (A) 二級以上時，應指派四人以上擔任安全幕僚
 - (B) 三級時，不需安排安全幕僚
 - (C) 安全幕僚應定期要求搶救人員執行個人責任回報
 - (D) 必要時，得規劃局本部人員擔任安全幕僚編組
4. 救火指揮官於救災現場，須考量火勢變化、人命受困情形執行戰術部署，以下何者錯誤？
 - (A) 第一梯次抵達火場之救災人、車應優先撲滅火勢，再進行搜救任務
 - (B) 入室搜索前安全幕僚應先登錄管制搜救小組「姓名」、「人數」、「時間」、「最低氣瓶壓力」
 - (C) 設有電梯處所發生火警時，應立即將所有電梯管制至地面層，以防止民眾誤乘電梯，並協助避難
 - (D) 對被搜救出災民實施必要之緊急救護程序，並同時以救護車儘速送往醫療機構急救
5. 當現場發生消防人員受困情形時，下列何者錯誤？
 - (A) 救災人員預判生命陷入危險狀態，需即刻救援時，以無線電回報「Mayday 或其他緊急求救口令」三次以上
 - (B) 除現場各帶隊官及所屬人員外，救火指揮官、安全官及安全幕僚聞緊急求救訊號應立即保持無線電靜音
 - (C) 火災等級為二級以下者，救火指揮官指派人員入室救火或救助時，應適時指派待命救援人員二名，於指揮站待命
 - (D) 火災等級為三級以上者，應立即成立緊急救護小組，由四人以上組成並穿著完整個人防護裝備，於指揮站待命
6. 消防安全檢查分為三種檢查，依照勤務內容分別由專責檢查小組、轄區分隊進行檢查，其中有關第二種檢查主要為轄區分隊執行工作，下列何者錯誤？
 - (A) 具消防搶救上必要設備之場所消防檢查勤務
 - (B) 達管制量 30 倍以上公共危險物品儲存場所訪視勤務
 - (C) 執行各項防火宣導工作
 - (D) 檢查消防栓是否正常放水
7. 危險物品場所一旦發生災害不僅會造成民眾嚴重傷亡，更可能影響消防人員救災安全，有關各危險物品場所實施檢查方式，何者錯誤？
 - (A) 公共危險物品製造、儲存或處理場所：每年至少抽查一次
 - (B) 液化石油氣製造、儲存或容器檢驗場所：每年至少抽查一次
 - (C) 爆竹煙火製造及達管制量儲存場所：每月至少抽查一次
 - (D) 達管制量販賣場所及輸入爆竹煙火貿易商營業處所：每半年至少抽查一次
8. 消防人員執行安全檢查工作時，遇場所未保持現場消防安全設備堪用或未依規定設置時，應依規定開立限期改善、舉發，下列何者錯誤？
 - (A) 得以書面通知該場所管理權人於適當改善期限內改善完畢
 - (B) 經通知限期改善，屆期不改善或複查不合規定案件，應予以舉發
 - (C) 予以停業或停止使用之處分後，仍不改善者，得依行政執行法怠金處份
 - (D) 經連續處罰，不得予以停業或停止使用之處分
9. 「移動式幫浦」可運用於水源缺乏地區或狹小巷弄水源不足地方使用，以下何種「非」常見故障原因及排

除方式?

- (A)無法發動時需檢查各部位機油、燃料油是否充足或變質、混和比例是否正確
 - (B)無法發動時需清除積碳
 - (C)無法吸水時可能為進水軟管本體破裂或接口未密合造成，此時以救災水帶替代即可排除
 - (D)無法吸水時可能為真空泵未正常運作，需檢查出水口是否關閉、進水軟管是否接妥或降低泵浦高度等方式排除
10. 「圓盤切割器」可用於火災搶救、車禍救助及各式人員脫困之災害，下列操作及保養事項敘述何者錯誤?
- (A)膠合砂輪片具有不易磨損特性，可進行任何材質之切割作業，不需擔心損壞，待完全磨損完畢再更換即可
 - (B)機具內部空氣濾清器主要功能為過濾救災現場空氣，容易積碳造成無法發動，故應定期拆下清潔
 - (C)切斷作業時會造成大量火花及高溫，需完整穿戴防護裝備方可操作使用
 - (D)操作時應與被切割物成 90 度角，並以本身重量向下進行切割，勿過度施力造成砂輪片卡死
11. 消防人員執行水域救援勤務時，為求機動快速，常需借助動力船艇進行救援工作，其中「橡皮艇」及「船外機」係為不可欠缺之工具，以下何者敘述錯誤?
- (A)船外機為外掛於橡皮艇後方之機械動力
 - (B)遇浪時船艇應垂直切浪避免翻覆
 - (C)一般船外機變檔時應先將油門轉小，切勿於高速行駛時立即切換，以免造成水流快速流進船內
 - (D)船外機因其引擎本體操作時會完全沒入水中，故無須冷卻水設計仍可長時間使用
12. 消防人員執行火災搶救工作時，常需評估現場狀況、判斷火勢及識別潛在危害，可藉由「熱顯像儀」增加救援機動性及危害識別，以下使用之操作限制何者錯誤?
- (A)本體雖有耐高溫設計，但在較高溫環境使用完畢仍需等待冷卻後再行使用，以避免機體過熱損壞
 - (B)其運作原理為偵測熱源紅外線放射量，因此機體呈現畫面溫度為絕對溫度，不會因距離造成火點溫度變化
 - (C)玻璃或金屬等拋光或平滑表面之物質會反射紅外線，進而無法正常偵測溫度或導致誤判環境危害
 - (D)未正確了解其操作限制可能導致消防人員在使用過程迷失方向或受傷
13. 「救生氣墊」常運用於跳樓救助勤務使用，作為待救者墜樓時之緩衝工具，下列敘述何者錯誤?
- (A)使用目的為減緩待救者墜落傷害，適用於一般城市救援
 - (B)架設小型救生氣墊前應準備適量氣瓶，以作為灌充氣墊本體時使用
 - (C)操作救生氣墊時，充氣需 3 至 5 分鐘操作時間，此時應盡可能安撫待救者情緒，避免其於未完成充氣前跳下
 - (D)氣墊本體材質為耐燃設計，於火災搶救可直接放置於火場正面適當處，供受困民眾逃生使用
14. 「雙節梯」為災害現場提供消防人員攀登、跨越、瞭望之用途，亦可作為火場受困者救援或消防人員入內搶救使用，下列操作流程何者敘述錯誤?
- (A)架設時應選擇地形較為平坦處，當架設高度不足時，亦可架設於消防車車頂
 - (B)雙節梯本身有卡榫安全設計，登梯時無其他人員扶梯亦可直接操作
 - (C)架設時需與地面成 75 度角為原則
 - (D)於梯上進行射水或使用破壞器材時，人員要以安全確保繩及鎖腿法將身體扣牢，以增加安全性
15. 「雲梯車」為災害現場執行人命救出、協助高空射水防護、高樓人員、器材運送等任務，下列操作何者錯誤?
- (A)實施高空射水時所需水壓極大，應注意射水時產生之反作用力，避免因雲梯晃動過大造成消防人員安全問題
 - (B)操作地處斜坡時，雲梯車四處固定腳架僅能放置於坡度 5 度以內之斜坡
 - (C)於斜坡時車頭應朝上坡方向擺放，並優先架設後方腳架，避免車體滑動
 - (D)平台於接近患者時，宜由上方向下方緩緩接近，其目的是避免受困者跳至載籃，造成車輛翻覆之虞
16. 「水箱消防車」其本身備有水箱，遇火災時可暫不必仰賴其他水源，為火災搶救之基本車輛，下列何者敘述錯誤?
- (A)佔據天然水源時進行採水時，須打開河川進水閘後確認連成表到達定位，待成功採水後即可正常出水
 - (B)進行放水前要進行動力轉換，踩下離合器切入 P.T.O 後，緩慢鬆開離合器，使引擎動力轉換至泵浦
 - (C)車輛部署時應與前車相隔 2 條水帶以上距離，並以單邊部署為原則

- (D)當泵浦出水後，瞄子端出水壓力不如預期時，可能為 P.T.O 未完全轉換、水線部署時水帶轉折過多或延伸過長
17. 在消防機關火災報告製作規定權責與分工中，火災調查單位應負責提供以下資料何者正確？
(A)火災現場重現試驗 (B)火流延燒情形之防範
(C)起火處之火災原因之後續鑑定研究 (D)財物損害等火災損害調查資料
18. 火災原因調查鑑定書及火災原因紀錄製作規定中，火災出動觀察紀錄應包括下列何項要件？
(A)由後到現場搶救人員之觀察紀錄 (B)紀錄火勢控制後燃燒過程
(C)關係人言行舉止 (D)特異事項的排除
19. 火災現場平面及物品配置圖為便於說明，使未親臨現場相關人員容易明瞭火場結構與狀況，圖示種類中下列何項規定錯誤？
(A)火災現場平面圖應分別註明燒損範圍、對象物名稱等，起火處應以不同色階標示
(B)火災現場死傷人員位置圖中，起火戶、延燒戶受傷人員有避難逃生時，其移動路徑應以實線表示之
(C)火災現場死傷人員位置圖中，死者僅標示罹難位置
(D)起火處之物品配置圖，應標示起火處之物品採證位置
20. 火場證物採證時，發現疑有促燃劑造成快速燃燒之情形，因其具揮發性，對於促燃劑採樣應於多久時間內完成，以免揮發流失？
(A)12 小時內 (B)24 小時內 (C)二天內 (D)三天內
21. 電氣火災為火災發生最主要原因之一，若懷疑起火與電氣設備（電器用品）有關時，於確認該設備通電及使用狀態時，何處相關證物應拍照，並繪圖記錄相關位置？
(A)電源電線周邊 (B)電源插頭及開關位置 (C)電器用品 (D)變壓器
22. 一棟數戶或燒毀多棟建築物，則必須先確認起火戶，在火災案件中追究民刑事責任，此為第一重點。而依照火災原因調查鑑定書及火災原因紀錄製作規定，起火建築物的研判以下何者為非必要條件？
(A)依報案人陳述所見燃燒情況 (B)依燃燒燒毀程度 (C)依延燒順序 (D)依樑、柱、壁等物之倒塌方向
23. 火災必定會殘留下燒毀痕跡，而燒毀痕跡的燃燒方法，未必一定會殘留下擴大延燒的路徑，故在起火點研判之注意事項，下列何者為非？
(A)快速的延燒 (B)化學物質混和、分解發熱反應之燃燒情形 (C)長時間的燃燒 (D)二次火流
24. 火災現場經射水搶救等各種因素之破壞，所殘留之證物及原有燃燒痕跡已不多，將造成勘查困難，故火場現場勘查人員的勘查步驟及應注意事項，以下何者錯誤？
(A)勘查人員盡可能於救災後趕赴現場進行勘查
(B)勘查前先確認火災全盤概要
(C)進入火場前先行觀察火場四周並由高處俯覽現場全貌
(D)少數勘查人員在不破壞現場下進入瞭解全盤狀況
25. 依據爆竹煙火管理條例，下列何種情事者，得處新臺幣三十萬元以上一百五十萬元以下罰鍰？
(A)達管制量 20 倍之販賣場所，違反有關位置、構造或設備設置之規定
(B)輸入或販賣達公告數量之氯酸鉀或過氯酸鉀者，未向地方主管機關申請發給許可文件
(C)製造、輸入業者或零售商以外之供應者，違反規定販賣或陳列未附加認可標示之一般爆竹煙火
(D)違反本法規定，未經地方主管機關同意或命令，即將個別認可不合格之一般爆竹煙火運出儲存地點
26. 爆竹煙火管理條例施行細則所規定爆竹煙火儲存、販賣場所之管制量，下列何者錯誤？
(A)舞臺煙火以外之專業爆竹煙火：總重量 0.5 公斤
(B)摔炮類：火藥量 0.5 或總重量 2.5 公斤
(C)一般爆竹煙火：火藥量 5 公斤或總重量 25 公斤
(D)排炮、連珠炮：火藥量 10 斤或總重量 50 公斤
27. 液化石油氣容器定期檢驗標準規定，其鋼製容器合格標示中，應載事項及規格規定，下列何者錯誤？
(A)容器規格 (B)檢驗機構代號 (C)出廠耐壓試驗日期 (D)定期檢驗年份
28. 依據燃氣熱水器及其配管安裝標準，開放式熱水器之安裝，熱水器與周圍可燃物間距離應符合下列規定何者錯誤？
(A)上方為 400 公厘 (B)側方為 45 公厘 (C)後方為 40 公厘 (D)前方為 45 公厘
29. 熱水器及其配管於安裝完工後，承裝業應製作施工標籤，並以不易磨滅、剝離方式張貼於熱水器及其配管之適當明顯位置，其記載項目以下何者錯誤？

- (A)技術士聯絡電話及住址 (B) 技術士姓名 (C)技術士證照號碼 (D)施工日期
30. 公共危險物品及可燃性高壓氣體製造儲存處理場所設置標準暨安全管理辦法規定，可燃性高壓氣體在常用溫度下，各氣體的表壓力要求，下列何者為正確？
- (A)表壓力達每平方公分 20 公斤以上之壓縮氣體中之氫氣、甲烷及乙烷
 (B)表壓力達每平方公分 5 公斤以上之壓縮乙炔氣
 (C)表壓力達每平方公分 2 公斤以上之液化氣體中之丙烷、丁烷及液化石油氣
 (D)表壓力達每平方公分 3 公斤以上之壓縮氣體中之乙烯
31. 六類危險物品製造場所及一般處理場所，其外牆或相當於該外牆之設施外側，與廠區外鄰近場所之安全距離，下列何者正確？
- (A)與古蹟之距離，應在 40 公尺以上
 (B)與醫院其收容人員在 20 人以上者之距離，應在 30 公尺以上
 (C)與百貨商場其收容人員在 300 人以上者，應在 20 公尺以上
 (D)與加油站，應在 30 公尺以上
32. 為避免發生混和反應危險，同一儲存場所原則不得同時儲存下列不同分類之六大類公共危險物品，下列何項非禁止同時儲存規定？
- (A) 第一類與第五類 (B) 第一類與第六類 (C) 第二類與第三類 (D) 第二類與第四類
33. 依緊急醫療救護法規定，救護技術員施行緊急救護，下列何者非施行之地點？
- (A) 緊急傷病之現場 (B) 送醫或轉診途中 (C) 大量傷病患之現場 (D) 抵達醫療機構而醫護人員已處置
34. 救護技術員及其他參與緊急醫療救護業務之機關（構）所屬人員無故洩漏因業務知悉或持有他人之秘密者，依緊急醫療救護法規定須處以多少之罰鍰？
- (A) 1 萬元以上 5 萬元以下罰鍰 (B) 3 萬元以上 15 萬元以下罰鍰
 (C) 6 萬元以上 30 萬元以下罰鍰 (D) 5 千元以上 2 萬 5 千元以下罰鍰
35. 醫院遇有緊急傷病患時應即檢視，並依其醫療能力予以救治或採取必要措施，不得無故拖延；其無法提供適切治療時，應先做適當處置，並協助安排轉診至適當之醫療機構或報請救災救護指揮中心協助，如未做適當處置而逕予轉診者，可處多少之罰鍰？
- (A) 1 萬元以上 5 萬元以下罰鍰 (B) 3 萬元以上 15 萬元以下罰鍰
 (C) 6 萬元以上 30 萬元以下罰鍰 (D) 5 千元以上 2 萬 5 千元以下罰鍰
36. 緊急醫療救護法中，醫院緊急醫療業務之相關規定，下列何者錯誤？
- (A)直轄市、縣（市）衛生主管機關應依轄區內醫院之緊急醫療設備及專長，指定急救責任醫院
 (B)醫院為有效調度人力與設備需轉診時，其要件、跨直轄市、縣（市）行政區之醫院聯繫與協調、轉診方式與醫療照護及其他應遵行事項之辦法，由地方衛生主管機關定之
 (C)中央衛生主管機關應辦理醫院緊急醫療處理能力分級評定；醫院應依評定等級提供醫療服務，不得無故拖延
 (D)遇緊急傷病或大量傷病患救護，或為協助其轉診服務，救災救護指揮中心得派遣當地醫院救護車及救護人員出勤，醫院不得無故拒絕
37. 執行緊急救護時，遇疑似 CO 中毒個案，若患者意識清楚，應使用何種給氧設備為最佳？
- (A)氧氣鼻導管 (B)簡單型氧氣面罩
 (C)非再吸入型氧氣面罩 (D)袋瓣罩甦醒球
38. 緊急救護技術員以看、聽方式評估緊急傷病患之呼吸深、淺、快、慢及有無明顯異常呼吸音之評估時間應不超過幾秒？
- (A)5 秒 (B) 10 秒 (C)15 秒 (D)20 秒
39. 執行救護勤務，對一名酒醉路倒患者執行意識評估時，對痛會呻吟，眼睛睜不開，手會去撥疼痛刺激位置，請問患者昏迷指數幾分？
- (A) 6 分 (B) 7 分 (C)8 分 (D)9 分
40. 發生大量傷病患現場，緊急救護技術員於檢傷中所遵照檢傷分類原則，下列何者為錯誤？
- (A) 可以行走為輕傷 (B) 可以遵從指令的為中傷
 (C) 呼吸每分鐘超過 30 次以下為重傷 (D) 心肺功能停止需要立即送醫處置

臺灣警察專科學校 112 學年度甄選入學中央警察大學初試 國際海洋法 試題

單選題：(一) 40 題，題號自第 1 題至第 40 題，每題 4 個選項，每題 2.5 分，計 100 分。

(二) 未作答者不給分，答錯者不倒扣。

1. 依據 1982 年聯合國海洋法公約的規定，航行自由將適用於下列敘述的海洋區域？
(A)基線以內之水域 (B)基線以外、12 海里內之水域 (C)基線以外、12 海里外之水域 (D) 基線以外、200 海里外之水域。
2. 1951 國際法院於英挪漁業案(Anglo-Norwegian fisheries case)作出判決，下列對於該判決重要性與內容之敘述，何者 **錯誤**？
(A)領海為國家所固有者，無待主張 (B) 對於領海的管轄權與對陸地之管轄權相同 (C) 可將數個島嶼連結以作為群島基線 (D) 在海岸線極度曲折時，可以不採用低潮線作為基線
3. 依據 1982 年聯合國海洋法公約之規定，所謂的礁與島的差異為何？
(A)島嶼與礁的地理要件不同 (B)礁乃不可以作為基點 (C) 礁乃是指不能主張任何海域的島 (D)礁是無法形成自我本身經濟生活的島
4. 一艘在公海上航行的甲國所有的船舶，該船卻懸掛乙國的旗幟，船上有丙國籍船員與丁國籍之船長負責航行等事宜，倘若在公海上發生刑事案件，試問下列哪一個國家可以對該船舶行使管轄權？
(A)甲國 (B)乙國 (C)丙國 (D)丁國
5. 1982 年聯合國海法公約第 7 條規定直線基線的劃設要件，下列對於該要件的敘述，何者 **錯誤**？
(A)倘若劃定直線基線時，雖然該海線非極度曲折，但劃設之區域有重要經濟利益，則可採用該基線
(B) 島嶼作為基點不需要受到國際一般承認
(C)劃設直接基線必須不能明顯偏離海岸線的一般方向
(D) 暗礁不可以作為基點
6. 1982 年聯合國海洋法公約對於港口的基線劃設，規定應採取下列何者基線？
(A)海灣的封口線 (B)跨越河口兩岸低潮線上的直線 (C)視為是天然海岸線，沒有直接規定
(D)正常基線
7. 下列有關對於低潮高地的敘述，何者是正確的？
(A)低潮高地作為直線基線的基點，不可與大陸或島嶼的距離超過 12 海里
(B)劃設群島基線時，不可以低潮高地作為基點
(C)低潮高地無需是自然形成的陸地
(D) 低潮高地必須高潮時沒入水中、低潮時高於水面
8. 下列有關歷史性海灣的敘述，何者為正確者？
(A)歷史性海灣的基線劃定為符合海灣定義的封口線
(B)1958 年領海及鄰接區公約有對於歷史性海灣的規定
(C) 歷史性海灣為習慣國際法所規範
(D)歷史性海灣與歷史性水域無關聯
9. 下列有內水的敘述，何者為正確？
(A)對港口內航行的外國船舶，不能進行登檢 (B)內水沒有所謂無害通過的問題
(C)傳統的內水必須接近陸地，受到陸地制度的支配 (D) 群島基線以內的水域為內水
10. 1973 年召開的第三屆聯合國海洋法會議，由於參與的國家更多，為了讓公約草案的協商能夠順利並通過該公約，因此在議事程序上採取下列何者之制度？
(A)2/3 的絕對多數決 (B)1/2 的相對多數決 (C)權重多數決 (D)協商一致決
11. 在第二屆聯合國海洋法會中，哪個國家提出 6 海里的領海加上 6 海里的專屬漁區的概念？

- (A)法國 (B)美國 (C)中國 (D)挪威
12. 如同其他條約一般，1982 年聯合國海洋法公約的生效，亦有其規定。就該公約第 308 條之規定，公約應自第六十份批准書或加入書交存之日後幾個月生效？
- (A)12 個月 (B)10 個月 (C)8 個月 (D)6 個月
13. 依據 1982 年聯合國海洋法公約之規定，公約無明文規定開放給下列哪類政治實體簽署？
- (A)國家 (B)國際組織 (C)聯合國承認的自治實體 (D)捕魚實體
14. 下列有關無害通過的敘述，何者是正確的？
- (A)無害通過僅會發生在領海
(B)無害通過並非是習慣國際法的規則
(C)航空母艦在通過其他領海時，可以起降飛行器
(D)1958 年領海及鄰接區公約有對潛水器進行無害通過的規定
15. 1982 年聯合國海洋法公約第 21 條於沿海國無害通過權之規範管轄權規定內如中，下列哪一事項並不在其範圍內？
- (A)海上交通管理 (B)養護海洋資源 (C)電纜保護 (D)干擾沿海國之通訊
16. 有關無害通過的暫停，依據 1982 年聯合國海洋法公約之規定，必須是符合一定的要件，下列何者 不屬之？
- (A)國家安全需要 (B)全部領海 (C)不歧視的條件 (D)正式公布
17. 沿海國對在通過領海的外國船舶上行使刑事管轄權，逮捕與在該船舶通過期間船上所犯任何罪行有關的任何人或進行與該罪行有關的任何調查，必需基於 1982 年聯合國海洋法公約規定的要件，下列何者 不屬之？
- (A)措施是有關取締海盜行為者 (B)擾亂領海的良好秩序
(C)船旗國外交代表請求地方當局予以協助 (D)罪行的後果及於沿海國
18. 1982 年聯合國海洋法公約對於軍艦有明確的定義敘述，下列何者 不屬之？
- (A)屬於一國之海軍 (B)具備辨別軍艦國籍的外部標誌
(C)該國政府正式委任 (D)配備有服從正規武裝部隊紀律的船員
19. 倘若有國家將我國劃設為內水性質的澎湖水道視為是國際海峽，則下列何者之描述為正確？
- (A)外國船舶不得穿越該水域 (B)僅是適用無害通過制度
(C)潛水器無須浮出水面、展示旗幟 (D)僅軍艦不得進入該水域
20. 下列有關過境通行的敘述，何者為正確？
- (A)適用於群水水域內之水域
(B)只能是在公海或專屬經濟區的一個部份和公海或專屬經濟區的另一部份之間的海峽繼續不停和迅速過境的目的
(C)只有船舶可享有該權利
(D)飛機因該權利而可行使飛越自由
21. 1982 年聯合國海洋法公約對於海峽沿岸國於實施過境通行者，有賦予沿海國規範管轄權之規定，該規定內容 不包含 下列何者事項？
- (A)海上交通管理事項 (B)研究或測量活動等事項
(C)防止、減少和控制污染等事項 (D)海關、財政、移民或衛生等事項
22. 依據 1982 年聯合國海洋法公約之規定，群島國可劃定連接群島最外線各島和各乾礁的最外線各點的直線群島基線，但這種基線應包括主要的島嶼和一個區域，然而在該區域內，水域面積和包括環礁在內的陸地面積的比例應在一定範圍內，該範圍為何？
- (A)1:1~1:10 (B)1:1~1:9 (C)1:1~1:8 (D)1:1~1:7
23. 群島基線內的水域性質與描述，下列何者為正確？
- (A)具備有主權性質 (B)群島國可拒絕對群島水域內電纜的維修 (C)屬於內水性質 (D)直接相鄰國家不應再繼續行使傳統捕魚權
24. 群島海道通過權中，關於海道的劃定，應以通道進出點之間的一系列連續不斷的中心線劃定，通過群島海

道的船舶在通過時不應偏離這種中心線多少海里以外？

- (A)30 海里 (B)25 海里 (C)20 海里 (D)15 海里

25. 在第三屆聯合國海洋法會議中，哪一個國家首先主張專屬經濟海域的名詞與概念？

- (A) 智利 (B)墨西哥 (C)肯亞 (D)奈及利亞

26. 下列那一個國際法院判決案件，是在 1982 年聯合國海洋法公約生效前，即認為專屬經濟海域的制度已然是習慣國際法的一部分？

- (A)北海大陸礁層案 (B)英挪漁業案 (C)利比亞與馬爾他關於大陸礁層劃界案 (D)蓮花號案

27. 下列有關於專屬經濟海域的主權權利性質描述，何者屬於正確者？

- (A)相較於主權，主權權利可行使的事項乃使有一定的範圍
(B)專屬經濟海域首先使用主權權利以描述其法律地位
(C)該主權權利並不包含海床與底土
(D)公約有關沿海國於該主權權利之執行管轄權，明文規定的諸種執法措施類型，包含扣押

28.1982 年聯合國海洋法公約對於考古與歷史文物的規定，下列敘述何者屬於正確？

- (A)在沿海國鄰接區發現該等文物需要沿海國的許可才可移出
(B)在專屬經濟海域所發現該等文物需要沿海國的許可才可移出
(C)在公海發現該等文物必須基於人類共同繼承遺產原則才能移出
(D)依據特別法優先適用法理，與 2001 年聯合國保護水下文化遺產公約有所競合時，優先適用 1982 年聯合國海洋法公約

29. 依據 1982 聯合國海洋法公約對於大陸礁層外界線的確定，最多不應超過從測算領海寬度的基線量起多少海哩？

- (A)250 海里 (B)350 海里 (C)400 海里 (D)450 海里

30. 在確定超過 200 海里的外部大陸礁層時，其計算方式之一為以離大陸坡腳的一定距離的各定點為準劃定界線，該距離至多為何？

- (A)30 海里 (B)40 海里 (C)50 海里 (D)60 海里

31. 下列對於大陸礁層的主權權利性質的描述，何者是正確的？

- (A)該主權權利必須明文公告 (B)該主權權利僅限於非生物資源
(C)該主權權利包括海床、底土及其上覆水域 (D)任何人未經沿海國明示同意均不得開發其自然資源

32. 1982 年有關於大陸礁層上的海底電纜規定，下列描述，何者是正確的？

- (A)任何國家並無在沿海國大陸礁層鋪設海底電纜的權利
(B)海底電纜鋪設路線劃定必須經沿海國同意
(C)對於有可能造成大陸礁層污染的海底電纜，可採取合理措施
(D)鋪設海底電纜時，倘若妨害對於現有電纜的維修，公約沒有規定，僅能自行協調。

33. 沿海國對從測算領海寬度的基線量起二百海哩以外的大陸架上的非生物資源的開發，應繳付費用或實物。該項費用或實物，是在某一礦址進行第一個多少年生產以後？

- (A)5 年 (B)6 年 (C)7 年 (D)8 年

34. 下列對於公海自由的描述，何者是 錯誤 者？

- (A)公海自由是習慣國際法的規則 (B)公約所列的 6 公海自由，乃是例示性規定並非列舉
(C)公海自由的捕魚自由，如今受到公約及其他國際條約的限制 (D)內陸國家並不享有公海自由

35. 倘若在公海中，A 國籍船舶與 B 國籍船舶發生碰撞，則依據 1982 年聯合國海洋法公約之規定，應如何處置，下列敘述何者 錯誤 ？

- (A)船舶船長在不嚴重危及其船舶、船員或乘客的情況下，救助任何有生命危險的人
(B)A 國海巡隊可對肇事欲逃跑的 B 國籍船舶，實施逮捕措施

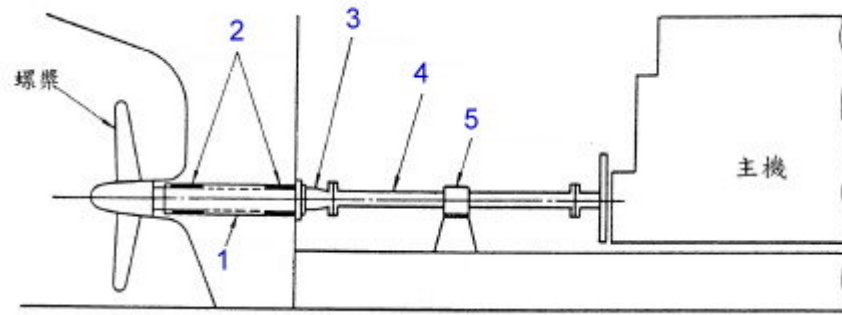
- (C) 僅可向船旗國或此種人員所屬國，進行司法訴訟
(D) B 國海巡隊接到 A 國海巡隊合作進行調查之請求，應予同意
36. 依據 1982 年聯合國海洋法公約之規定，船旗國對懸掛該國旗幟的船舶，應履行船旗國之義務，這些義務內容 不包含 下列哪一個項目？
(A) 保持一本船舶登記冊
(B) 保證海上安全所必要的措施
(C) 每艘船舶，在登記前及其後適當的間隔期間，受合格的船舶檢驗人的檢查
(D) 確保船舶不從事違反沿海國海關、財政、衛生及移民等法令的措施
37. 下列有關 1982 年聯合國海洋法公約對於海盜罪的定義與適用等，何者敘述正確？
(A) 海盜罪僅能發生在公海
(B) 對私人船舶或私人飛機的船員、機組成員或乘客為私人目的任何非法恐嚇行為也是海盜行為
(C) 明知船舶或飛機成為海盜船舶或飛機的事實，而自願參加其活動也是海盜行為
(D) 公海上從事海盜行為之船舶，從公海進入到沿海國專屬經濟海域，則可使用緊追權延續其執行管轄權
38. 依據 1982 年聯合國海洋法公約之規定，在公海上對於特定情況，可以行使所謂的登臨權，下列事項，何者並 不包含？
(A) 從事海盜行為 (B) 從事非法販運麻醉藥品 (C) 從事奴隸販賣 (D) 該船沒有國籍
39. 對於從公海從事未經許可的廣播的任何人，可向國家的法院起訴，下列何者 並不包含？
(A) 船旗國 (B) 廣播器材製造國 (C) 設施登記國 (D) 廣播人所屬國
40. 對於公海資源的養護，其養護的內容並 不包含下 列哪些敘述？
(A) 各國在公海區域捕魚的入漁條件與價格
(B) 考量發展中國家的特殊要求在內的各種機關環境和經濟因素的限制
(C) 考慮到所捕撈魚種有關聯或依賴該魚種而生存的魚種所受的影響
(D) 對公海生物資源決定可捕量

單選題：(一) 40 題，題號自第 1 題至第 40 題，每題 4 個選項，每題 2.5 分，計 100 分。

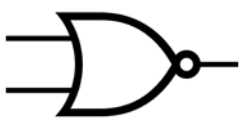
(二) 未作答者不給分，答錯者不倒扣。

- 六分儀之水平鏡不與儀架平面垂直所產生之誤差，稱為何種誤差？
(A) 水平誤差 (B) 平行誤差 (C) 垂直誤差 (D) 邊差
- 某船欲由 A 地(L 36°38.0'N, λ 25°18.0'W)以中緯航法航行至 B 地(L 42°27.0'N, λ 34°53.0'W)，請問該船之真航向為何？
(A) 321.8° (B) 308.2° (C) 289.4° (D) 274.6°
- 關於 IALA 標誌的燈質，下列敘述何者錯誤？
(A) 頓光是指在一個周期內，照明時間長於暗滅時間
(B) 等相光是指在一個周期內，明暗時間相等
(C) 閃光是指在一個周期內，每一閃燈時間相同，光亮持續的總時間比暗滅的總時間為長
(D) 標準的燈光顏色僅有紅、綠、白及黃色四種
- 下列何者不屬潮流表內的資料？
(A) 憩流的強度 (B) 憩流的時間 (C) 漲潮流的時間與強度 (D) 退潮流的時間與強度
- 航海曆右面頁，日月出沒欄中，若出現長方形全黑標記 ■ (Symbol)，其意義為何？
(A) 全夜皆有曙光 (B) 全夜無曙光 (C) 日不出或月不出 (D) 日不沒或月不沒
- 燈船兩舷邊漆上 RELIEF 之字樣代表何意義？
(A) 暫時停止服務 (B) 燈船之船名
(C) 靠本燈船右側水道航行 (D) 替代燈船
- DMAHTC 海圖之圖號下方圖庫號碼如“13ACO 13218”，其中之“CO”代表什麼？
(A) 區及分區 (B) 海圖之種類 (C) 檔案分類 (D) 圖號之代碼
- 應用危險方位時，下列敘述何者不正確？
(A) NLT 015 表示：任何少於 015 之方位，皆處於安全之狀態
(B) NMT 075 表示：任何大於 075 之方位，皆處於危險之狀態
(C) 被觀測目標之方位與船隻航向應接近同一方向
(D) 以紅色鉛筆標示危險方位
- 下列何者為分道航行制標誌？
(A) 基點標誌 (B) 特殊標誌 (C) 孤立示險標誌 (D) 安全水域標誌
- 除下列何者以外，一般航行用海圖之投影皆為符合正形之海圖？
(A) 蘭伯特海圖 (B) 麥氏海圖 (C) 港區圖 (D) 大圈海圖
- 美國導航圖(Pilot Chart)中之風力風向符號圖是以何範圍大小標示？
(A) 每 5°經度、5°緯度 (B) 每 10°經度、10°緯度
(C) 每 15°經度、15°緯度 (D) 每 20°經度、20°緯度
- 航海三角形中，P 為天極，Z 為天頂，X 為天體，請問∠Z 所代表的意義為何？
(A) 當地時角 (B) 子午角 (C) 方位角 (D) 天體角
- 已知觀測者在 L 12°25'S, λ 105°00'E；若中天時，天體赤緯為 13°S，則觀測者至天體的地理位置之大圈距離為何？
(A) 35' (B) 30' (C) 25' (D) 20'
- 雷達運動顯示方式中，如選擇對水穩定的真運動(True Motion)，則須輸入什麼資料？
(A) 本船航向 (B) 本船航向、本船航速
(C) 本船航向、本船航速、水流流向 (D) 本船航向、本船航速、水流流向、水流流速
- 在雷達波的各種折射(Refraction)中，探測距離最遠的是什麼折射？

- (A) 正常折射 (B) 超折射 (C) 次折射 (D) 導波作用
16. 在全球衛星定位系統(GPS)中，下列有關選擇性誤差(SA)的敘述何者正確？
 (A) 選擇 P Code 與 C/A Code 不同電碼所得之誤差
 (B) 選擇 L1 與 L2 不同頻率所得之誤差
 (C) 選擇 GPS 與 DGPS 不同接收系統所得之誤差
 (D) 特別發展出來的干擾碼以增加 GPS 精確度之誤差
17. 雷達幕中心附近呈現雜波與回波，影響對目標之判讀，但3哩外的顯示則很正常，如此應調整那一控鈕？
 (A) 調諧鈕 (B) 增益鈕 (C) STC (D) FTC
18. 下列何者不會觸發 ECDIS 發出警報(Alarm)？
 (A) 橫越安全等深線 (B) 接近關鍵點 (C) 顯示比例尺過大 (D) 超過偏航限制
19. 下列有關船舶自動識別系統(AIS)的敘述，何者錯誤？
 (A) 通過 VHF 頻道收發訊息 (B) 只能在近岸海域使用
 (C) 全天候、自動的、連續的信息交換 (D) 做為船與岸、船與船的識別裝置
20. 下列何者不是數位雷達的優點？
 (A) 可減少雷達功能的操作
 (B) 顯示器白天不需遮罩亦可觀測
 (C) ARPA 處理結果可在雷達幕上顯示
 (D) 方便雷達與其他航儀整合
21. 關於二衝程柴油機之優點(與二衝程柴油機比較)之敘述，何者為錯誤？
 (A) 因迴轉速度遲緩且小，飛輪小，故重量比四衝程柴油機小。
 (B) 同一直徑之氣缸及同一迴轉數時，較四衝程柴油機可多得 1.75 倍之出力，而適於大馬力。
 (C) 燃料消耗量較四衝程柴油機少。
 (D) 因沒有吸入閥或排氣閥，故氣缸蓋之構造簡單。
22. V 型排列 24 氣缸二衝程柴油機，當在轉數 360rpm 運轉時，每秒鐘柴油機發火之次數為何？
 (A) 36 (B) 72 (C) 108 (D) 144
23. 下列何者為二衝程柴油機的主要掃氣方式之一？
 (A) 單流 (B) 雙流 (C) 平流 (D) 側流
24. 關於筒形活塞式柴油機之敘述，何者為正確？
 (A) 引擎高度大
 (B) 有活塞桿
 (C) 活塞藉十字頭與連桿相連
 (D) 因活塞運動時有側向推力，活塞與缸套間的磨損較大。
25. 柴油機共軌式 (Common Rail) 燃油系統之敘述，何者為正確？
 (A) 增加運轉成本 (B) 完全無黑煙的操作 (C) 不可進行低速轉速運轉 (D) 低度的信賴性
26. 關於柴油機增壓後的性能改變之敘述，何者為錯誤？
 (A) 柴油機功率增加 (B) 機械效率提高 (C) 柴油機的熱負荷減少 (D) 燃油消耗率降低
27. 關於可控螺距螺旋槳(CPP)的之敘述，何者為錯誤？
 (A) 構造簡單，製造費用低廉。
 (B) 因能吸收全馬力予以倒俾，阻止船舶前進，故容易全力停俾。
 (C) 主機無需另設逆轉裝置，且可在數秒鐘內完成倒俾。
 (D) 倒俾螺距能使倒俾時維持大出力。
28. 下圖中 2 的位置是何種機件？



- (A) 艙軸套 (B) 艙軸套軸承 (C) 艙軸 (D) 中間軸
29. 國際上通常以顏色來區分各種流體管路，請問綠色分別代表何種管路系統？
 (A) 燃油 (B) 海水 (C) 淡水 (D) 潤滑油
30. 關於板式熱交換器之敘述，何者為錯誤？
 (A) 熱傳遞效率高
 (B) 容易清洗維修、拆裝方便。
 (C) 傳熱面積可彈性增減
 (D) 須預留維修工作空間
31. 若利用離心式泵，作為救火與通用泵，其所抽取的海水均低於泵本身中心之位置，下列選項不是解決自吸的問題的方法為何者？
 (A) 手動補水。
 (B) 採用自吸式離心式泵或特殊的泵殼形狀，形成自吸作用。
 (C) 利用離心式泵本身附加的離合器，帶動自動水環式引水裝置。
 (D) 採用真空箱集中引水系統。
32. 冷凍系統中的冷媒呈現高壓低溫液態在何區間？
 (A) 壓縮機→冷凝器 (B) 冷凝器→膨脹閥 (C) 膨脹閥→蒸發器 (D) 蒸發器→壓縮機
33. 於無碳刷式交流發電機，用以取代電刷及滑環之激磁裝置為何？
 (A) 變流器 (B) 阻尼繞組 (C) 旋轉整流器 (D) 電壓自動調整器
34. 若有一磁場極數為 10 極之交流發電機，當發電機轉速為 720RPM 時，試計算該電機之頻率為多少？
 (A) 120Hz (B) 80Hz (C) 72Hz (D) 60Hz
35. 自動控制元件符號如下圖，名稱為何者？



- (A) 及閘 AND Gate (B) 或閘 OR Gate (C) 反或閘 NOR Gate (D) 反及閘 NAND Gate
36. 船上多相馬達過熱，可能的原因不含：
 (A) 三相運轉 (B) 過載 (C) 軸承損壞或過緊 (D) 線圈短路
37. 船舶重心 G 與定傾中心 M 在同一點時稱為下列何者？
 (A) 穩定平衡 (B) 不穩定平衡 (C) 小角度平衡 (D) 隨遇平衡
38. 能降低船舶自由液面效應者為下列何者？
 (A) 減少橫向隔艙壁 (B) 增加橫向隔艙壁 (C) 減少縱向隔艙壁 (D) 增加縱向隔艙壁
39. 何謂機械效率？
 (A) 有效馬力與推進馬力之比 (B) 制動馬力與指示馬力之比
 (C) 軸馬力與指示馬力之比 (D) 指示馬力與傳動馬力之比
40. 國際公約 MARPOL 73/78 規定，針對機艙艙底水之排洩或處理設備的處理能力，所設定的水中含油限度為何？
 (A) 1.5ppm (B) 15ppm (C) 150ppm (D) 1500ppb

單選題：(一) 40 題，題號自第 1 題至第 40 題，每題 4 個選項，每題 2.5 分，計 100 分。

(二) 未作答者不給分，答錯者不倒扣。

- 下列何者非屬刑事訴訟之當事人？
(A)檢察官 (B)自訴人 (C)被告 (D)被害人
- 下列何者非屬相牽連之案件？
(A)犯與本罪有關係之誣告罪者
(B)一人犯數罪者
(C)數人共犯一罪或數罪
(D)數人同時在同一處所各別犯罪者
- 下列關於同一案件繫屬於有管轄權之數法院者，其敘述何者錯誤？
(A)繫屬在後之法院縱然先判決確定，仍應對繫屬在後法院之判決提起非常上訴救濟
(B)由繫屬在先之法院審判時，繫屬在後之法院應為不受理之判決
(C)繫屬在先之法院已經判決確定者，繫屬在後之法院應為免訴判決
(D)由繫屬在先之法院審判之
- 下列關於法官應自行迴避之敘述何者錯誤？
(A)曾參與確定判決之法官於該案「再審審理程序」應迴避
(B)曾參與確定判決之法官於該案「聲請再審程序」毋庸迴避
(C)法官曾參與某乙案件之第二審判決，則於該案更審程序應該迴避
(D)法官曾參與某乙案件之第二審判決，則於該案上訴第三審程序應迴避
- 下列關於刑事被告辯護權之敘述何者錯誤？
(A)犯罪嫌疑人接受警察詢問時得選任辯護人
(B)犯罪嫌疑人因心智缺陷無法為完全之陳述者，警察應通知法律扶助機構指派律師到場為其辯護
(C)自我辯護權不是刑事被告的訴訟權利
(D)每一被告選任辯護人，不得逾三人
- 下列關於準現行犯之敘述何者錯誤？
(A)甲騎乘贓車可認為係準現行犯
(B)甲被追呼為小偷可認為係準現行犯
(C)警察據報甲家中藏有槍彈可認為係準現行犯
(D)甲在犯罪現場因衣服上沾有血跡可認為係準現行犯
- 下列關於司法警察調查犯罪得逕行拘提之敘述何者錯誤？
(A)經被盤查拒絕配合查證身分者，得逕行拘提之
(B)在執行或在押中之脫逃者，得逕行拘提之
(C)有事實足認為犯罪嫌疑重大，經被盤查而逃逸者，得逕行拘提之
(D)所犯為死刑、無期徒刑或最輕本刑為五年以上有期徒刑之罪，嫌疑重大，有事實足認為有逃亡之虞者，得逕行拘提之
- 下列關於功能上相當於訊問之敘述何者錯誤？
(A)警察逮捕犯罪嫌疑人後與犯罪嫌疑人閒聊過程中，縱尚未正式製作筆錄，功能上仍相當於(詢)訊問
(B)功能上相當於訊問理論與米蘭達條款並無關係
(C)功能上相當於訊問理論也有保障被告不自證己罪之憲法意涵
(D)功能上相當於訊問理論於司法警察詢問犯罪嫌疑人時亦有適用
- 下列關於詢(訊)問被告時應告知被告刑事訴訟法第 95 條權利之敘述何者錯誤？
(A)警察製作筆錄詢問被告時應告知被告上開權利
(B)犯罪嫌疑人之地位已形成時即有告知之義務

- (C)執行拘提或逮捕時應當場告知權利
(D)警察逮捕被告而尚未正式製作筆錄前尚無告知之義務
10. 下列關於限制出境、出海之敘述何者錯誤？
(A)羈押之被告，得不命具保而限制其住居，停止羈押，並得限制出境、出海
(B)被告犯罪嫌疑重大又有逃亡之虞者，偵查中檢察官得逕行限制出境、出海
(C)限制出境、出海純粹係屬於羈押之替代處分
(D)限制出境、出海與限制住居之性質不同、法律依據亦不同
11. 警察通知犯罪嫌疑人甲到場接受詢問，漏未告知甲得保持緘默，無須違背自己之意思而為陳述，甲因此自白犯罪，則甲於警詢中自白之證據能力判斷，以下何者正確？
(A)甲之自白無證據能力
(B)應由法官審酌人權保障及公共利益之均衡維護判斷之
(C)該自白原則上不得作為證據，但如經證明警察違背程序非出於惡意，且該自白係出於甲之自由意思者，仍有證據能力
(D)如勘驗警詢錄音紀錄可以證明甲之自白係出於任意性，仍有證據能力
12. 關於傳聞法則之敘述以下何者正確？
(A)證人寄給法官的聲明書有證據能力
(B)證人於偵查中向檢察官所為之陳述，除顯有不可信之情況者外，得為證據
(C)證人已死亡者，其於司法警察調查中所為之陳述絕對有證據能力
(D)證人應具結而未具結，經當事人同意作為證據者，亦有證據能力
13. 下列關於逕行搜索規定之敘述何者錯誤？
(A)因執行逮捕犯罪嫌疑人，有事實足認犯罪嫌疑人確實在內者，警察雖無搜索票亦得逕行搜索住宅或其他處所
(B)因追躡現行犯，有事實足認現行犯確實在內者，警察雖無搜索票亦得逕行搜索住宅或其他處所
(C)有明顯事實足信為有人在內犯罪而情形急迫者，警察雖無搜索票亦得逕行搜索住宅或其他處所
(D)警察在甲之住所內拘提通緝犯甲後，雖無搜索票亦得附帶逕行搜索甲之住宅內有無藏放槍彈
14. 下列關於警察臨檢、檢查、搜索之屬性敘述何者錯誤？
(A)警察根據 110 報案人稱甲所持有之包包內藏有毒品，即得逕行檢查甲之包包
(B)警察巡邏中發現甲褲子口袋露出手槍的握把，得逕行逮捕甲並搜索其身體
(C)警察根據 110 報案據報到現場後，發現甲所駕駛之自小客車內座椅下放有武士刀 1 把，即得檢查其身體及所攜帶之物
(D)警察因逮捕通緝犯進入通緝犯甲所藏匿之處所，不得隨意打開放置於該處所內之手提袋、背包等物
15. 關於證人拒絕證言權之敘述，下列何者錯誤？
(A)證人恐因陳述致自己受刑事追訴或處罰者，得拒絕證言
(B)證人為醫師，就其因業務所知悉有關他人秘密之事項受訊問者，除經本人允許者外，得拒絕證言
(C)證人於反詰問時，就主詰問所陳述有關被告本人之事項，得拒絕證言
(D)對於共同被告，而就僅關於他共同被告之事項為證人者，不得拒絕證言
16. 司法警察因調查犯罪情形及蒐集證據之必要，對於經拘提或逮捕到案之犯罪嫌疑人，以下措施何者錯誤？
(A)有相當理由認為採取尿液得作為犯罪之證據時，得違反犯罪嫌疑人之意思強制採取之
(B)得違反犯罪嫌疑人或被告之意思，採取其指紋
(C)有相當理由認為採取毛髮得作為犯罪之證據時，並得採取之
(D)以非侵入性方式採取尿液之實施，應報請檢察官核發鑑定許可書始得為之
17. 下列關於法院裁判之效力敘述何者錯誤？
(A)確定判決有附帶禁反言之效力
(B)確定判決有不得提起再審之效力

- (C)確定判決有一事不再理之效力
(D)確定判決有一事不二罰之效力
18. 下列關於檢察官發動偵查之開端何者錯誤？
(A)檢察官因告訴而知有犯罪嫌疑者
(B)檢察官因自己為被害人者
(C)檢察官因告發而知有犯罪嫌疑者
(D)檢察官因自首而知有犯罪嫌疑者
19. 下列關於告訴之敘述何者錯誤？
(A)滿十八歲被害人之父母得獨立告訴
(B)被害人之法定代理人得獨立告訴
(C)被害人之配偶得獨立告訴
(D)被害人已死亡者得由其家屬告訴
20. 下列關於告訴乃論之罪之敘述何者錯誤？
(A)告訴應自得為告訴之人知悉犯人之時起，於六個月內為之
(B)得為告訴之人有數人，其一人遲誤期間者，其效力不及於他人
(C)告訴乃論之罪，對於共犯之一人告訴或撤回告訴者，其效力及於其他共犯
(D)告訴不得委任代理人提出
21. 下列何者非屬應為絕對不起訴處分之事由？
(A)曾經判決確定者 (B)時效已完成者 (C)重複提起告訴者 (D)被告死亡者
22. 告訴人接受不起訴或緩起訴處分書後，得於幾日內聲請再議？
(A)三日內 (B)七日內 (C)十日內 (D)二十日內
23. 不起訴處分已確定或緩起訴處分期滿未經撤銷者，下列敘述何者錯誤？
(A)足認被告有犯罪嫌疑者得再行起訴
(B)發現新證據得再行起訴
(C)發現新事實得再行起訴
(D)原判決所憑之證言已證明為虛偽者得再行起訴
24. 下列關於自訴委任代理人之敘述何者錯誤？
(A)自訴人應委任律師為代理人
(B)自訴人委任代理人應於每審級提出委任狀
(C)自訴係採強制律師代理制度
(D)僅由被告上訴之第二審案件，自訴人毋庸再委任律師為代理人
25. 下列關於追加起訴之敘述何者錯誤？
(A)得就與本案相牽連之犯罪追加起訴
(B)得於第二審辯論終結前追加起訴
(C)得就本罪之誣告罪追加起訴
(D)得於審判期日以言詞追加起訴
26. 下列關於起訴之效力敘述何者錯誤？
(A)起訴之效力，不及於檢察官所指被告以外之人
(B)檢察官就犯罪事實一部起訴者，其效力及於全部
(C)裁判上一罪，一部起訴效力及於全部
(D)告訴乃論之罪對共犯一人起訴者，其效力及於全部共犯
27. 下列關於撤回起訴之敘述何者錯誤？
(A)發見有應不起訴之情形者，得撤回起訴
(B)發見有以不起訴為適當之情形者，得撤回起訴

- (C)撤回起訴與不起訴處分有同一之效力
(D)應於第二審言詞辯論終結前為之
28. 審判期日調查證據完畢後，就事實及法律分別辯論之順序為：
(A)被告、檢察官、辯護人
(B)辯護人、被告、檢察官
(C)檢察官、被告、辯護人
(D)檢察官、辯護人、被告
29. 下列何者非屬應諭知免訴判決之事由？
(A)對於被告無審判權者
(B)曾經判決確定者
(C)時效已完成者
(D)犯罪後之法律已廢止其刑罰者
30. 下列關於上訴之敘述何者錯誤？
(A)檢察官對於下級法院之判決有不服者，得上訴於上級法院
(B)被告對於下級法院之判決有不服者，得上訴於上級法院
(C)自訴人對於下級法院之判決有不服者，得上訴於上級法院
(D)告訴人對於下級法院之判決有不服者，得上訴於上級法院
31. 下列關於撤回上訴之敘述何者錯誤？
(A)上訴於判決前，得撤回之
(B)案件經第三審法院發回原審法院者，不得再撤回上訴
(C)為被告之利益而上訴者，非得被告之同意不得撤回
(D)自訴人上訴者，非得檢察官之同意不得撤回
32. 下列關於不利益變更禁止原則之敘述何者錯誤？
(A)由被告上訴或為被告之利益而上訴者，第二審法院不得諭知較重於原審判決之刑
(B)不利益變更禁止所稱「刑」，於第二審數罪併罰之判決，一部上訴經撤銷後，另以裁定定其應執行之刑時不適用之
(C)因原審判決適用法條不當而撤銷之者，第二審法院得諭知較重於原審判決之刑
(D)不利益變更禁止所稱「刑」，包括宣告刑及數罪併罰所定應執行之刑
33. 下列何者非屬於不得上訴第三審之案件？
(A)刑法第三百二十一條之竊盜罪
(B)刑法第三百四十二條之背信罪
(C)刑法第三百四十六條之恐嚇罪
(D)最重本刑為三年以下有期徒刑、拘役或專科罰金之罪，第一審法院所為無罪之判決，經第二審法院撤銷並諭知有罪之判決者
34. 下列何種事由不得據以提起第三審上訴？
(A)法院之組織不合法者
(B)法院所認管轄之有無係不當者
(C)除法定事由外，訴訟程序雖係違背法令而顯然於判決無影響者
(D)未與被告以最後陳述之機會者
35. 下列何者非屬第三審法院得依職權調查之事項？
(A)對被告不利之證據第二審法院未依職權調查者
(B)刑事訴訟法第三百七十九條各款所列之情形
(C)免訴事由之有無
(D)對於確定事實援用法令之當否

36. 下列關於抗告之敘述何者錯誤？
- (A)當事人對於法院之裁定有不服者，除有特別規定外，不得抗告於直接上級法院
 - (B)非當事人受裁定者，亦得抗告
 - (C)對於判決前關於管轄或訴訟程序之裁定，原則上不得抗告
 - (D)不得上訴於第三審法院之案件，其第二審法院所為裁定不得抗告。
37. 抗告期間，除有特別規定外，期限為幾日？
- (A)三日 (B)五日 (C)七日 (D)十日
38. 下列何者非為受判決人之利益，得為聲請再審之事由？
- (A)原判決所憑之證物已證明其為偽造或變造者
 - (B)原判決所憑之證言、鑑定或通譯已證明其為虛偽者
 - (C)依法應於審判期日調查之證據未予調查者
 - (D)受有罪判決之人，已證明其係被誣告者
39. 下列何者非為受判決人之利益得聲請再審之人？
- (A)管轄法院之檢察官
 - (B)受判決人之法定代理人或配偶
 - (C)受判決人已死亡者其配偶
 - (D)自訴人
40. 下列何者為非常上訴之提起權人？
- (A)檢察官 (B)自訴人 (C)被告 (D)檢察總長

單選題：(一) 40 題，題號自第 1 題至第 40 題，每題 4 個選項，每題 2.5 分，計 100 分。

(二) 未作答者不給分，答錯者不倒扣。

1. 依據警察偵查犯罪手冊規定，有關偵辦刑案之專案小組之組成及權責，下列敘述何者正確？
(A) 普通、重大或特殊刑案均得成立專案小組負責偵查
(B) 設於直轄市、縣（市）警察局者，由局長或主管刑事業務之副局長親自主持或責由刑警大隊大隊長為召集人，並邀同相關分局偵查隊長參加
(C) 設於警察分局者，由該分局偵查隊隊長為召集人，並邀同相關分局各所所長參加
(D) 專案小組成立後，由召集人統一指揮督導偵查工作，並將有關之證據、資料及情報統一交由小組保管、運用及處理
2. 員警受理報案時，下列敘述何者正確？
(A) 本轄重大刑案發生，應於報案人完成筆錄後 2 小時內填輸通報單
(B) 受理告訴乃論案件，不論告訴權人是否提出告訴，應開立受（處）理案件證明單
(C) 民眾單純提供犯罪線索或情資，應開立受（處）理案件證明單
(D) 報案人須攜帶完整驗傷證明、帳戶資料等相關佐證事證者，方能受理報案
3. 警察機關接獲暴力聚眾開槍鬥毆事件，經派出所及偵查隊人員速派員到場處置，逮捕現場聚眾現行犯並帶案進行調查，為蒐集證據上之必要，得違反依法逮捕到案犯罪嫌疑人之意思實施那些措施？①採取指紋、掌紋、腳印 ②予以照相 ③抽取血液 ④採取尿液
(A) ①②④ (B) ①②③ (C) ①② (D) ①②③④
4. 下列何類案件屬於重大刑案？
(A) 查獲漁船走私四級毒品原料 10 公斤 (B) 視聽娛樂場所外，群毆械鬥
(C) 商店街上對商家招牌開槍 (D) 在高鐵車站放置炸彈案件
5. 依據「受理失蹤人口案件作業程序」規定，下列何者不屬受理時應緊急查尋對象？
(A) 重病 (B) 自殺之虞
(C) 家屬擅自帶離未滿 7 歲兒童 (D) 7 歲以上未滿 12 歲且領有身心障礙證書
6. 有關通訊保障及監察法相關規定，下列何者正確？
(A) 檢察機關受理之緊急監察案件，應於 3 日內陳報該管法院補發通訊監察書
(B) 通訊監察結束後，檢察官綜理國家情報工作機關應於 14 日內主動通知受監察人
(C) 依規定執行通訊監察所取得之內容或所衍生之證據與監察目的無關者，不得作為司法偵查、審判之證據
(D) 內政部每年應向立法院報告通訊監察執行情形
7. 跟蹤騷擾防制法之敘述，下列何者錯誤？
(A) 對他人實施跟蹤騷擾行者，只有罰金處罰
(B) 警察因調查跟騷行為者之通信紀錄及使用資料，不必使用調取票
(C) 家庭成員間之跟蹤騷擾行為，應依家庭暴力防治法規定聲請民事保護令
(D) 對他人實施跟蹤騷擾之行為人，經警察機關依規定為書面告誡後二年內，再為跟蹤騷擾行為者，被害人得向法院聲請保護令
8. 警察機關偵查刑案後，應將全案移送或報告管轄法院或檢察署者，以下何者錯誤？
(A) 犯罪證據不明確，但被害人堅持提出告訴 (B) 全案經調查完畢，認有犯罪嫌疑
(C) 全案雖未調查完畢，但經依法提起自訴 (D) 案雖未調查完畢，但向檢察官告訴
9. 依警政署警察機關受理刑事案件報案單一窗口實施要點規定，員警受理非本轄案件時，下列何者為非？
(A) 民眾親自報案者，經查證屬實應即製作報案筆錄
(B) 應立即通報並將所有資料先行傳送管轄警察分局勤務指揮中心處理

- (C)筆錄、相關卷證及受理報案紀錄影本等相關資料，應於 24 小時內陳報分局
- (D)分局應於 24 小時內將全案相關資料，另函補送管轄警察局並副知報案人，且應於 3 日內於「案件管理系統-刑事案件管理平臺」將案件移轉至管轄警察機關並確認接收
10. 有關警察機關偵辦刑案及處理新聞時，得適度公開揭露之案件，應遵守事項，下列何者較適當？
- (A)對於犯罪嫌疑人之前科資料、交友狀況可以公開
- (B)應剪輯片斷，模糊或去除血腥、暴力內容，且以不起過 30 秒為原則
- (C)對於已由檢察官指揮之案件，於發布新聞之必要者，應事先徵詢其意見
- (D)應優先指定由案件承辦人擔任發言人
11. 警察偵查犯罪手冊規定部分刑案被害人，應依「刑案處理作業程序」實施慰問，以下何者不屬之？
- (A)住宅竊盜 (B)強盜 (C)強制性交 (D)財損金額 40 萬元之詐欺案
12. 依據警察人員使用警銬規範，有關使用警銬之時機，何者不正確？
- (A)對孕婦、年邁體弱、傷病或肢體障礙者，以不使用警銬為宜
- (B)對於即將生產、分娩過程中或甫生產之婦女，執行拘提、逮捕或解送時，不應使用警銬
- (C)對少年執行拘提、逮捕或解送時，依其年齡、身心狀況、使用暴力情形、所處環境或其他事實，認有防止其自傷、傷人、脫逃或嚴重毀壞他人財物之必要時，得使用警銬
- (D)警察人員使用警銬，有事實足認對方有脫逃、被劫持或對他人施強暴脅迫等情形之虞時，或所犯為死刑、無期徒刑或最輕本刑為 5 年以上有期徒刑之罪，除銬手外，並應加銬腳踝
13. 依據警政署規定，有關台北市政府警察局刑事警察大隊刑警背心之設計，下列何者正確？
- (A)背心背面之下半部下緣書寫英文 CIB (B)背心正面之右上方書寫刑事警察大隊
- (C)背心之背面上半部中央寫台北市政府警察局 (D)背心正面之左上方書寫英文 CID
14. 跟蹤騷擾防制法中，對於跟騷行為構成要件之敘述，下列何者為非？
- (A)對特定人：跟蹤騷擾行為必須具針對性，故對象須是特定個人
- (B)違反被害人意願實施與性或性別有關之行為
- (C)使被害人心生畏怖，足以影響其日常生活或社會活動
- (D)跟騷被害行為造成被害恐懼只要偶發跟騷行為一次，即構成違反成立本罪
15. 涉外案件之處理，何者錯誤？
- (A)偵查犯罪若欲進入國際組織所在地，須獲負責人同意
- (B)受雇於外國使館之國人，並無外交豁免權
- (C)請求我國駐外警察聯絡組協助，應透過刑事局偵查科
- (D)犯嫌逃亡國外時，應檢具相關資料函送刑事局
16. 有關涉外案件之處理，下列何者正確？
- (A)發現涉及國際刑案者，得會同警政署國際組偵辦
- (B)發現外國大使家屬涉有犯罪嫌疑者，其有逃亡之虞，則警察可對其逕行訊問、搜索、扣押等強制作為
- (C)發現外國大使涉有犯罪嫌疑者，應即報請檢察官指揮偵辦，並即陳報警政署轉外交部核辦
- (D)依法逮捕拘提之外國人，雖其表示不需通知其駐華代表機構者，仍應通知該機構
17. 警察機關因偵辦詐欺案件之需要，清查被害人與犯罪集團連絡之手機門號，為進一步查調手機使用者申請資料，應如何向電信業者查詢個人登記資料？
- (A)應向法院聲請通訊監察書
- (B)應向檢察官聲請調取票
- (C)可直接依調閱通聯及使用者資料申請單經由警察機關單位主官核准後向電信業者投單查詢
- (D)警察機關不得查詢前述資料
18. 性侵害犯罪案件屬告訴乃論者，尚未提出告訴或自訴時，證物應由下列何者保管？
- (A)犯罪發生地之直轄市、縣（市）主管機關 (B)刑事警察局鑑識科
- (C)犯罪發生地之警察分局 (D)被害人

19. 有關刑案移送用紙之規定，何者正確？
 (A)少年警察隊偵辦通緝犯用報告書 (B)台北市警察局士林警察分局使用移送書
 (C)警察分局偵辦少年事件用移送書 (D)保安警察第二總隊偵辦商標法案件用報告書
20. 有關生物性證物採集及送驗，下列何者正確？
 (A)人體血液採取應由鑑識人員為之，取至少 2 毫升血液
 (B)以棉棒採取口腔唾液檢體，應採 3 枝
 (C)現場生物跡證先陰乾，再置於塑膠夾鍊袋保存
 (D)屍體有腐敗情形者，宜採取毛髮檢體
21. 有關刑事案件管轄，下列哪些單位僅管轄其專責任務案件？①保一②保二③保三④保七總隊
 (A)①④ (B)②③ (C)②③④ (D)③④
22. 依據警政署所頒最新之刑案處理作業程序規定，對於財損金額達 A 萬元以上之電信網路詐欺案件，受理後逾 B 日未偵破者，應實施慰問。其 A、B 應為
 (A) A=10，B=7 (B) A=30，B=7 (C) A=30，B=10 (D) A=100，B=10
23. 被害關懷協助服務處理事項，下列何者為非？
 (A)告知被害人或家屬偵查審理程序及犯罪被害人保護法相關權利及措施
 (B)告知被害人「犯罪被害人保護法」相關權利
 (C)通知犯罪被害人保護協會提供法律服務及經濟救助等服務
 (D)調查服務對象需求完成 48 小時內，以案件通報單通知並傳送財團法人犯罪被害人保護協會，完成案件介接
24. 下列何者為《刑事訴訟法》第 245 條「偵查不公開原則」的規範對象？①被告 ②犯罪嫌疑人 ③司法警察 ④被告之辯護人 ⑤檢察事務官 以下何者最正確？
 (A)①、③、④、⑤ (B)③、⑤ (C)①、③、④ (D)③、④、⑤
25. 關於命案之案情研判，依據死者狀況、特徵，警方應查明其為自殺、他殺或意外死亡；如為他殺，應查明係情殺、仇殺、或謀財害命；如為財產犯罪，則應查明係強盜、搶奪或竊盜。此屬何項研判？
 (A)犯罪之動機 (B)犯罪之性質 (C)犯罪之工具 (D)犯罪之方法
26. 法院或檢察官依證人保護法第 4 條第 1 項但書規定，通知發交司法警察機關執行，而先採取必要之保護措施者，應於幾日內補發保護書？(A)2 (B)3 (C)7 (D)10 日
27. 桃園市警察局桃園分局偵查隊至新竹市第一分局轄內辦案時，依刑事訴訟法第 88 條之 1 執行逕行拘提某甲（戶籍地台中市南屯區），應即將經過情形陳報 A，並應即以書面連同有關資料，報請 B 核發拘票。本題之 A、B 分別應為 (A)A=新竹市警察局第一分局長，B=桃園地檢署檢察官 (B)A=桃園分局長，B=桃園地檢署檢察官 (C)A=桃園分局長，B=新竹地檢署檢察官 (D)A=新竹市警察局第一分局長，B=新竹地檢署檢察官
28. 有關筆錄製作，下列何者為非？
 (A)詢問證人應促其對所知或所見之犯罪事實或犯罪情況據實連續陳述，其無根據之個人意見或推測之詞可免予記錄
 (B)筆錄不得竄改、挖補或留空行，如有增刪更改，應由製作人及受詢問人在其上蓋章或按指印
 (C)以電腦製作筆錄者，得引導受詢問人於電腦螢幕閱覽筆錄或向其朗讀，如有錯誤、補充意見或受詢問人請求記載增刪、變更者，立即於電腦檔修正之
 (D)筆錄有二頁以上者，應立即裝訂，並由製作人及受詢問人於騎縫處加蓋印章或按指印
29. 有關警政署刑案資訊系統作業規定，員警因情況急迫，有必要請求其他員警代查刑案資料時，下列敘述何者為非？
 (A)值班員警應代查所有各單位來電查詢之刑案資料
 (B)受託人及委託人以同一單位為限
 (C)受託人應確認委託人身分及其查詢目的報經單位主管同意後方可查

- (D)應輸入委託查詢員警姓名及單位，以供日後稽核
30. 最適用於潮濕非吸水性物面之潛伏指紋採取方法為？
(A)微粒子懸浮液法 (B)寧海德林法 (C)氰丙烯酸法 (D)硝酸銀法
31. 依據警察人員與特定對象交往規定，下列何者不正確？
(A)特定對象包含經營色情、賭博、破壞國土業者
(B)因公務需與特定對象交往時，應於實施前以書面報請機關主官核准
(C)因緊急情況未能先報准，可自行接觸後，於 24 小時內將接觸交往經過填報接觸交往報告表陳核
(D)與特定對象接觸交往之地點，以特定對象住居所、事業處所、營業場所或公眾得出入場所為原則
32. 有關刑案現場調查組之任務，下列何者不屬之？
(A)瞭解案發時及案發前後，有無發現任何可疑之人、事、物等，俾發掘可能之線索
(B)對於現場附近之環境、交通狀況之觀察
(C)研判犯罪嫌疑人之出口、方法及關聯性
(D)現場相關處所搜尋附近監視影像
33. 下列有關刑案證物室之說明，何者錯誤？
(A)各派出所均應設置刑案證物室
(B)執行刑案現場勘察採證取得之證物，由刑事鑑識中心（科）負責督導控管
(C)執行搜索或扣押取得之證物，由刑事警察大隊負責督導控管
(D)證物室非經管理人或主管同意，不得進入
34. 台北市政府警察局大安分局轄內發生強盜計程車案件尚未通報，隔 5 小時後由新北市政府警察局金山分局路檢時破獲，則本案應由何單位填報重大刑案通報單？
(A)大安分局 (B)金山分局 (C)新北市警察局刑警大隊 (D)刑事警察局偵防中心
35. 有關辯護人之權限，下列何者正確？
(A)辯護人接見受拘提或逮捕之犯罪嫌疑人時，司法警察官或司法警察應在場監看並錄音紀錄
(B)詢問證人時，犯罪嫌疑人及其辯護人得在場
(C)證人指認犯罪嫌疑人時，該犯罪嫌疑人之辯護人得在場
(D)偵查中之辯護人得於執行搜索或扣押時在場
36. 當舖業之年利率最高不得超過百分之幾？(A)10 (B)20 (C)30 (D)48
37. 某甲搭乘捷運文湖線，從南港（南港分局轄區）至木柵動物園（文山一分局轄區），在經過科技大樓站（大安分局轄區）時，覺得有人擠碰其身體，驚覺有異，發現皮包被割破，皮夾及其內之現金 3 千元及信用卡 1 張被竊；在列車到達萬芳醫院站（文山二分局轄區）時，下車並向捷運警察乙（捷運警察隊位於台北車站中正一分局轄區）報案，則本案之管轄責任為
(A)南港分局 (B)文山二分局 (C)大安分局 (D)中正一分局
38. 依據警政署 111 年 8 月 24 日新修正之受理報案 e 他平臺一般刑案作業規定，下列何者正確？
(A) 拒絕或推諉受理報案者記 1 小過，列入年終考績乙等之重要參考依據
(B)經報案人反映為誤報刑案要求刪除者，得依程序陳報警政署刪除
(C)案件陳報至分局前偵辦進度更新者，應由派出所所長 3 日內，至平臺勾選更新對應項目
(D)分局應每月於系統檢視所屬受理而未發布上傳案件情形
39. 依據去氧核醣核酸採樣條例之規定，犯下列何罪者，不應接受去氧核醣核酸採樣？
(A)刑法 227 條妨害性自主罪 (B)刑法 277 條第 1 項傷害罪
(C)刑法第 328 條強盜罪 (D)刑法第 336 條恐嚇取財罪
40. 針對試字車牌、軍字車牌、使字車牌、外字車牌、領字車牌、車身或車牌失竊、遺失或尋獲者，受理單位應開立受（處）理案件證明單及檢具相關資料函報哪個單位辦理輸入查贓資訊處理系統作業？
(A)刑事警察局紀錄科 (B)警察局刑事警察大隊 (C)警政署交通組 (D)刑事警察局偵查科

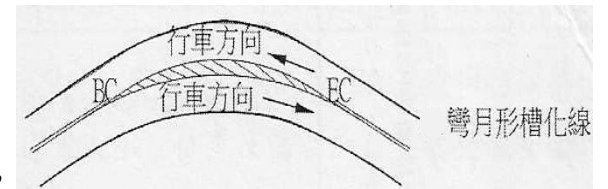
單選題：(一) 40 題，題號自第 1 題至第 40 題，每題 4 個選項，每題 2.5 分，計 100 分。

(二) 未作答者不給分，答錯者不倒扣。

- 交通工程依據法令有「公路法」、「交通工程手冊」、「交通工程規範」等，就法令位階，下列何者為正確？
(A)「交通工程規範」高於「交通工程手冊」高於「公路法」
(B)「交通工程手冊」高於「交通工程規範」高於「公路法」
(C)「公路法」高於「交通工程手冊」高於「交通工程規範」
(D)「公路法」高於「交通工程規範」高於「交通工程手冊」
- 交通系統的四個基本要素是人、車、路及：
(A)組織 (B)通訊 (C)控制單元 (D)場站
- 就交通運行的角度，有兩項駕駛人特性最為重要，是視力特性及：
(A)聽力特性 (B)駕駛技術與經驗特性 (C)感知反應特性 (D)情緒控制特性
- 駕駛行為三層次中，何者是一種以判斷規則為基礎之駕駛行為？
(A)控制 (B)指引 (C)導航 (D)以上皆是
- 一般作為公路設計之交通量為：
(A)平均每日交通量 (B)年平均每日交通量 (C)尖峰小時交通量 (D)第 30 高小時交通量
- 尖峰小時係數(Peak Hour Factor, PHF)係指尖峰小時內交通量集中於某最高多少分鐘內之程度？
(A) 5 分鐘 (B) 10 分鐘 (C) 15 分鐘 (D) 20 分鐘
- 設計小時交通量與年平均每日交通量之比值稱為：
(A) A 係數 (B) B 係數 (C) D 係數 (D) K 係數
- 可用於提供設置警告、指示或禁制等標誌之位置參考為：
(A)行駛速率 (B)現點速率 (C) 85 百分位速率 (D)設計速率
- 可做為道路路段最高限速為：
(A) 90 百分位速率 (B) 85 百分位速率 (C) 75 百分位速率 (D) 60 百分位速率
- 依據「臺灣公路容量手冊」道路服務水準可分為：
(A) 4 級 (B) 5 級 (C) 6 級 (D) 7 級
- 公路交通量調查之車種主要分為哪五類？
(A)小型車、大型車、大型重型機車、機車、自行車
(B)小客車、大客車、小貨車、大貨車、機車
(C)自用客車、自用貨車、營業客車、營業貨車、機車
(D)自用車、計程車、貨車、聯結車、機車
- 道路路段交通量調查是以每隔多少分鐘統計通過之車輛數？
(A) 5 分鐘 (B) 10 分鐘 (C) 15 分鐘 (D) 20 分鐘
- 依據標誌分類，「可變標誌」是屬於：
(A)警告標誌 (B)禁制標誌 (C)指示標誌 (D)輔助標誌
- 禁制標誌圓形者，直徑 65 公分，邊線寬 10 公分者係屬於：
(A)標準型標誌 (B)放大型標誌 (C)縮小型標誌 (D)特大型標誌
- 表示施工、養護或交通受阻之警告，用於施工標誌或其他輔助標誌之底色顏色為：
(A)紅色 (B)黃色 (C)橙色 (D)棕色
- 指示自行車路線編號標誌是：
(A)圓形 (B)箭頭形 (C)方形 (D)盾形

17. 標誌設於路側可能被撞擊之處者，其支柱或支架應漆何種線條？
 (A)黑白相間 (B)黑黃相間 (C)黃白相間 (D)紅白相間
18. 除另有規定外，標誌牌面應與行車方向成多少度為宜？
 (A) 45±3 度 (B) 60±3 度 (C) 75±3 度 (D) 90±3 度
19. 標誌之縱向間距，於一般公路不得少於多少公尺？
 (A) 30 公尺 (B) 50 公尺 (C) 75 公尺 (D) 100 公尺
20. 標誌共桿設置時，同支柱同方向至多以幾面為限？
 (A) 2 面 (B) 3 面 (C) 4 面 (D) 5 面
21. 一般公路指示標誌分離式牌面之地名不超過 3 個，並依箭頭方向由上而下顯示，其優先順序為何？
 (A) ↑、↘、←、↗、→ (B) ↑、→、←、↘、↗
 (C) ↑、↗、→、↘、← (D) ↑、↘、↗、→、←
22. 一般公路交岔路口指示標誌導引將提供三項資訊，其重要性依序為：
 (A)預告、行動、確認 (B) 確認、行動、預告 (C) 行動、確認、預告 (D)確認、預告、行動
23. 標誌與標線應使駕駛人在規定限速下能夠及時辨識，以便採取適當的反應措施，係屬何種基本要求？
 (A)需要性 (B)醒目性 (C)易讀性 (D)一致性
24. 道路遵行方向標誌是屬於：
 (A)警告標誌 (B)禁制標誌 (C)指示標誌 (D)輔助標誌
25. 反光路面標記頂面高度在一般公路不得超過：
 (A) 1.9 公分 (B) 2.5 公分 (C) 3.5 公分 (D) 7.5 公分
26. 下列對標線之敘述何者是錯誤的？
 (A)白虛線表示允許跨越 (B)黃虛線表示警告
 (C)白實線表示限制 (D)黃實線設於中央分向島者，用以禁止停車。
27. 速限大於每小時多少公里之道路，其標線、標線間距、標字及標字間隔，得視需要放大尺寸使用？
 (A) 60 公里 (B) 70 公里 (C) 80 公里 (D) 90 公里
28. 下列對「調撥車道」之敘述何者是錯誤的？
 (A)為雙黃虛線 (B)線段長 4 公尺 (C)線寬 10 公分 (D)間隔 10 公分
29. 下列對「停止線」之敘述何者是錯誤的？
 (A)白色實線 (B)線寬 30~40 公分
 (C)距行人穿越線 1~3 公尺 (D)得加繪紅色「越線受罰」標字
30. 將號誌週期分為幾個部分，以指示交通之行或止，稱之為：
 (A)時制 (B)時相 (C)時差 (D)時比
31. 以車輛偵測器蒐集相關資料，依號誌控制內之微處理機或控制中心之程式，計算出最佳之控制計畫之號誌控制方式為：
 (A)定時控制 (B)交通感應控制 (C)行人觸動控制 (D)交通調整控制
32. 號誌燈面中 6 鏡面之橫排順序，由左至右，紅、黃之後，下列何者為正確？
 (A) ←、↑、→、綠 (B) ←、綠、↑、→ (C)綠、←、↑、→ (D) ←、↑、綠、→
33. 下列何者對設置「半交通感應控制號誌」地點之敘述是錯誤的？
 (A)幹、支道交通量相差懸殊
 (B)支道交通量變化甚小
 (C)車輛偵測器裝設在支道之一端
 (D)對支道之車輛，在幹道經過預定設定時間後，隨即顯示綠燈。

34. 依據交通部頒「公路路線設計規範」分向島(帶)開口之規定，下列何者是錯誤的？
- (A)除寬度 6 公尺以上之橫交道路、有行人穿越需求、備有救護車之醫院大門口、消防隊等外，原則上分向島(帶)不設開口。
- (B)專供汽車迴轉及慢車穿越者，其間距不宜小於 300 公尺。
- (C)分向島(帶)開口之最小長度，不得小於橫交道路全寬(不含人行道)且不小於行車道加 2.5 公尺，亦不得小於 12.5 公尺。專供緊急車輛迴轉之分向島(帶)開口，不在此限。
- (D)專供人行之開口，應有適當之交通管制設施。



35. 特殊危險急彎又易使車輛駛入逆向車道路段，得視現有路寬條件，在彎道平曲線起點(BC)與平曲線終點(EC)標繪「彎月形槽化線(如右上圖斜線部分)」，其顏色為：
- (A)白色 (B)紅色 (C)黃色 (D)橘色
36. 承上題，標線分向無實體分向島之彎道路段，若曾發生多起衝至對向的事故時，得在彎道中央平曲線起點(BC)與終點(EC)之間增設交通桿，並向兩端直線段各延伸多少公尺佈設？
- (A) 10 公尺 (B) 20 公尺 (C) 40 公尺 (D) 50 公尺
37. 承上題，交通桿佈設間距採多少公尺為原則？
- (A) 1 公尺 (B) 2 公尺 (C) 3 公尺 (D) 5 公尺
38. 交通部訂頒「公路路線設計規範」對於視距之規定可分為停車視距、應變視距及超車視距三種，在相同的設計速率下，三者的最短視距長度關係為：
- (A)停車視距>應變視距>超車視距 (B)應變視距>停車視距>超車視距
(C)超車視距>停車視距>應變視距 (D)超車視距>應變視距>停車視距
39. 道路設計速率為每小時 60 公里，輪胎與路面之縱向摩擦係數為 0.5，若將感知反應時間設為 2.5 秒，其最短停車視距為：
- (A) 42 公尺 (B) 54 公尺 (C) 64 公尺 (D) 70 公尺
40. 道路寬度為設置路邊停車場必須考慮之首要條件，依據公路總局「交通工程手冊」，下列何者敘述是錯誤的？
- (A)雙向道路 14 公尺以上，容許雙側停車 (B)雙向道路不足 9 公尺，禁止停車
(C)單向道路 9 公尺以上，容許雙側停車 (D)單向道路不足 5 公尺，禁止停車

單選題：(一) 40 題，題號自第 1 題至第 40 題，每題 4 個選項，每題 2.5 分，計 100 分。

(二) 未作答者不給分，答錯者不倒扣。

- 有關手勢指揮疏導交通之時機及要領，以下何者錯誤？
(A)發生交通事故致阻礙交通，非疏導不足以維持交通順暢時，以手勢疏導交通
(B)手勢指揮同一方向通行時間不可過長，以 120 秒以下為度
(C)手勢指揮時原則先指揮直行車通過，再指揮左轉車
(D)警政署高階警官座車通過，應改以手勢指揮優先其通行
- 警笛係交通警察交通指揮不可或缺之工具，警笛「一長聲」表示何意？
(A)指揮停止 (B)指揮後退 (C)指揮前進 (D)制止車輛、行人。
- 在一般道路測速取締執法路段，應於多少公尺前，設置測速取締標誌「警 52」標誌，用以警告車輛駕駛人前方路段常有測速取締執法，促使行車速度依規定行駛？
(A)5 公尺至 50 公尺 (B)50 公尺至 100 公尺 (C)100 公尺至 300 公尺 (D)300 公尺至 1000 公尺
- 當行車時速在 40 公里以下路段故障時，車輛故障標誌應豎立於故障車身後方多少公尺之路面上？
(A)5 公尺以下 (B)5 至 30 公尺 (C)30 至 50 公尺 (D)50 至 100 公尺
- 號誌時制設計之基本規定，行車管制號誌之週期長度，以多少秒為原則？
(A)30 秒至 100 秒 (B)60 秒至 100 秒 (C)30 秒至 200 秒 (D)60 秒至 200 秒
- 「三 E 政策」為道路交通管理原則，以下何者非屬三 E 政策之元素？
(A)“Education” (B)“Environment” (C)“Engineering” (D)“Enforcement”
- 員警取締交通違規，不當追車常引發爭議，以下有關追蹤稽查何者錯誤？
(A)對於不服稽查取締逃逸之車輛，一律應追蹤稽查以免召致更大危害
(B)是否當街追蹤，必須衡量具體個案情形依比例原則加以考量
(C)若有多種能達成稽查取締之方法時，應選擇對民眾權益損害最小者
(D)除非有乘載重要案犯或顯有犯罪嫌疑，或為贓車者外，不可尾追，以免造成民眾生命財產的損失
- 考領大型重型機車駕駛執照須年滿幾歲、最高年齡限制幾歲？
(A)18, 60 歲 (B)20, 65 歲 (C)18 歲，無限制 (D)20 歲，無限制
- 汽車遇有緊急或危險情況時按鳴喇叭，應以單響為原則，並不得連續按鳴三次，每次時間不得超過幾秒？
(A)半秒鐘 (B)1 秒鐘 (C)2 秒鐘 (D)3 秒鐘
- 汽車左、右轉彎時，應距交岔路口幾公尺前顯示方向燈或手勢？
(A)20 公尺 (B)30 公尺 (C)40 公尺 (D)50 公尺
- 交岔路口、公共汽車招呼站幾公尺內不得臨時停車？
(A)五公尺 (B)十公尺 (C)二十公尺 (D)三十公尺
- 汽車行駛至交岔路口，其行進、轉彎之規定，下列何者錯誤？
(A)遇有交通警察指揮與燈光號誌並用時，以交通警察之指揮為準
(B)右轉彎時，應依規於交岔路口前顯示方向燈或手勢，駛至路口後再行右轉
(C)對向左右轉車輛欲轉彎進入同一車道時，左轉彎車輛應讓右轉彎車輛先行
(D)行經多車道之圓環，應讓內側車道之車輛先行
- 有關違反道路管理事件處理原則，以下敘述何者錯誤？
(A)大型重型機車違反處罰條例規定之處罰，除另有規定外，應比照小型車之裁罰基準辦理
(B)二個上違反道路管理行為，應併案處罰
(C)一行為同時觸犯刑事法律及違反本條例規定者，依刑事法律處罰之
(D)文書送達之程序，依行政程序法之規定

14. 有關車輛裝載稽查之敘述，以下何者錯誤？
(A)未違規或超載，應人、車放行
(B)超載者，依法舉發，責令當場卸貨分裝
(C)如無法當場卸貨分裝，超載重量未逾核定總重量百分之二十者，責令其於三小時內改正之
(D)超載重量逾核定總重量百分之二十者，當場禁止其通行
15. 交通警察於勤務中發現交通違規行為，以下處理方式何者錯誤？
(A)攔檢稽查時應告知事由，請其出示證件或相關身分資料
(B)查核是否屬裁罰基準及處理細則規定之得勸導免予舉發之情形
(C)有處罰條例之規定不能或不宜攔截製單之違規車輛，依規逕行舉發
(D)不論是否屬輕微違規，均應依規填製舉發違反道路管理事件通知單舉發
16. 違反道路管理事件通知單之填單內容，以下何者正確？
(A)應到案日期應距舉發日 30 日
(B)二以上之違規行為，不管處罰機關或應處罰對象如何，均可一併填製通知單
(C)同一違規人有二以上之違規行為，應於通知單之空白處分別填記
(D)逕行舉發應到案日期應距舉發日 30 日
17. 以下汽車違反道路管理事件之處罰機關，何者錯誤？
(A)以汽車所有人為處罰對象者，移送其車籍地處罰機關處理
(B)以駕駛人為處罰對象者，移送其駕籍地處罰機關處理
(C)駕駛人未領有駕駛執照者，移送其戶籍地處罰機關處理
(D)未成年學生，移送行為地處罰機關處理
18. 重型機車附載物品重量不得超過 80 公斤，高度不得超過駕駛人肩部，寬度限制為何？
(A)把手 (B)把手外緣 10 公分 (C)把手外緣 20 公分 (D)把手外緣 30 公分
19. 裝載砂石、土方未依規定使用專用車輛或其專用車廂未合於規定或變更車廂者，處汽車所有人新臺幣多少元以下罰鍰，並當場禁止通行？
(A)1 萬元以上 2 萬元以下 (B)2 萬元以上 4 萬元以下
(C)4 萬元以上 8 萬元以下 (D)8 萬元以上 10 萬元以下
20. 小型車行駛高速公路及快速公路，在正常天候狀況下行車安全距離多少公尺？
(A)以車輛速率之每小時公里數計 (B)車輛速率之每小時公里數除以 2
(C)車輛速率每小時公里數減 20 (D)車輛速率每小時公里數加 20。
21. 小型汽車行駛於高、快速公路長度四公里以上之隧道時，正常路況應保持多少公尺以上之行車安全距離？
(A)50 公尺 (B)30 公尺 (C)100 公尺 (D)20 公尺
22. 處罰條例第 43 條第 1 項，汽車駕駛人，行車速度超過規定之最高時速多少公里，處新臺幣 6,000 元以上 24,000 元以下罰鍰，並當場禁止其駕駛？
(A)100 公里 (B)60 公里 (C)40 公里 (D)80 公里
23. 道路交通安全規則第 6 條第 2 項其他慢車之個人行動器具，係指設計承載一人，以電力為主，最大行駛速率在多少公里以下之自平衡或立式器具？
(A)10 公里 (B)15 公里 (C)20 公里 (D)25 公里
24. 處罰條例中電動自行車於中華民國那一日修正為微型電動二輪車，應經檢測及型式審驗合格，並登記、領用、懸掛牌照後，始得行駛道路？
(A)110 年 12 月 7 日 (B)111 年 4 月 19 日 (C)111 年 11 月 29 日 (D)111 年 1 月 24 日
25. 微型電動二輪車，指經型式審驗合格，以電力為主，最大行駛速率在每小時多少公里以下，且車重不含電池在 40 公斤以下或車重含電池在 60 公斤以下之二輪車輛？
(A)25 公里 (B)15 公里 (C)10 公里 (D)40 公里
26. 舉發駕駛汽車在道路上蛇行，或以其他危險方式駕車行為，以下處理方式，何者錯誤？

- (A)處新臺幣 6,000 元以上 24,000 元以下罰鍰並當場禁止其駕駛
 (B)因而肇事者，並吊銷其駕駛執照
 (C)應接受道路交通安全講習
 (D)未滿 14 歲之人，其與法定代理人或監護人依規定應同時施以道路交通安全講習
27. 逕行舉發汽車在設有禁止停車標誌、標線之處所停車，而駕駛人、汽車所有人、汽車買賣業者、汽車修理業者不在場或未能將汽車移置者，每逾幾小時，得連續舉發之？
 (A)1 小時 (B)2 小時 (C)3 小時 (D)4 小時
28. 交通員警路邊攔檢取締交通違規，有關未領有駕駛執照駕駛小型車或機車，應處新臺幣多少元以下罰鍰，並當場禁止其駕駛？
 (A)1,200 元以上 3,600 元以下 (B)3,600 元以上 6,000 元以下
 (C)6,000 元以上 12,000 元以下 (D)12,000 元以上 16,000 元以下
29. 汽車駕駛人，駕駛汽車行經行人穿越道有行人穿越時，不暫停讓行人先行通過者，處新臺幣多少元罰鍰？
 (A)300 元以上 600 元以下 (B)600 元以上 1,200 元以下
 (C)1,200 元以上 3,600 元以下 (D)3,600 元以上 6,000 元以下
30. 員警執行平交道守望勤務，有關闖越平交道相關處理，以下何者錯誤？
 (A)處罰條例第 44 條，汽車行近鐵路平交道，應將時速減至 30 公里以下
 (B)汽車行近鐵路平交道，不依規減速，處新臺幣 600 元以上 1,800 元以下罰鍰
 (C)警鈴已響，仍強行闖越，處新臺幣 15,000 元以上 90,000 元以下罰鍰，並吊扣其駕駛執照一年
 (D)警鈴已響強行闖越平交道，因而肇事者，並吊銷其駕駛執照
31. 員警於巡邏勤務時，發現一民眾駕駛自小客車闖紅燈直行，立即趨前攔檢舉發，請問汽車駕駛人行經有燈光號誌管制之交岔路口闖紅燈者，處新臺幣多少元以下罰鍰？
 (A)1,200 元以上 3,600 元 (B)1,800 元以上 5,400 元
 (C)3,000 元以上 6,000 元 (D)6,000 元以上 12,000 元
32. 駕駛動力交通工具之駕駛人吐氣所含酒精濃度達每公升多少毫克以上或血液中酒精濃度達多少%以上者，應移送法辦，並製單舉發？
 (A)0.15 毫克、0.03% (B)0.25 毫克、0.03% (C)0.15 毫克、0.05% (D)0.25 毫克、0.05%
33. 道路交通管理處罰條例第 35 條第 3 項，本條例中華民國 108 年 3 月 26 日修正條文施行之日起，汽機車駕駛人於幾年內第幾次以上違反第 1 項規定者，公路主管機關得公布其姓名、照片及違法事實？
 (A)10 年內第 3 次 (B)5 年內第 3 次 (C)10 年內第 2 次 (D)5 年內第 2 次
34. 汽車駕駛人經依第 67 條第 5 項規定考領駕駛執照，應申請登記配備有車輛點火自動鎖定裝置之汽車後，始發給駕駛執照；不依規定駕駛配備車輛點火自動鎖定裝置汽車者，處新臺幣多少元以下罰鍰，並當場移置保管該汽車？
 (A)6 萬元以上 12 萬元以下 (B)12 萬元以上 18 萬元以下
 (C)1 萬元以上 2 萬元以下 (D)2 萬元以上 6 萬元以下
35. 呼氣與血液中酒精含量之定義與換算，以下和者錯誤？
 (A)呼氣中酒精含量：呼氣一升中所含酒精之毫克數計量 (mg/l)
 (B)血液中酒精含量：一百毫升血液中所含酒精之克數計量 (g/100ml)
 (C)透過測定呼氣中酒精含量，為判定是否酒醉最直接且準確之方法
 (D)血液中酒精含量 (g/100ml) = 0.21 呼氣中酒精含量 (mg/l)
36. 行為人雖違反道路管理事件，然而未嚴重危害交通安全、秩序，且情節輕微，以不舉發為適當者，得對其施以勸導，免予舉發，以下何者合乎要件？
 (A)深夜時段於身心障礙專用停車位違規停車
 (B)四公里以上之隧道行車速度超過規定之最高時速逾十公里
 (C)駕駛汽車因緊急救護傷患或接送身心障礙者上、下車，致違反本條例規定

- (D)駕駛汽車經測試檢定，其吐氣所含酒精濃度超過規定之標準值未逾每公升 0.03 毫克。
37. 以下有關逕行舉發應符合之要件，何者錯誤？
- (A)汽車駕駛人闖紅燈或平交道當場能攔截掣單舉發者
 - (B)經定期檢定合格之法定度量衡器，定期於網站公布之科學儀器取得證據資料證明其行為違規者
 - (C)行車速度超過規定之最高速限之取締執法路段，在規定之距離前，設置測速取締標誌
 - (D)載重貨車行駛於設有地磅站之道路，不依規定過磅，得採用科學儀器取得證據資料逕行舉發
38. 民眾檢具違規證據資料，檢舉汽車裝載貨物滲漏、飛散、脫落、掉落或氣味惡臭行為，公路主管機關或警察機關經查證屬實者，應於行為終了日起幾日內舉發？
- (A)一日
 - (B)七日
 - (C)15 日
 - (D)一月
39. 民眾依規定檢舉同一輛汽車二以上違反違反本條例同一規定之行為，其違規時間相隔未逾幾分鐘及行駛未經過幾個路口以上，公路主管或警察機關以舉發一次為限？
- (A)三分鐘、一個路口
 - (B)三分鐘、二個路口
 - (C)六分鐘、一個路口
 - (D)六分鐘、二個路口
40. 總統 110 年 12 月 22 日公布修正之道路交通管理處罰條例第 7 條之 1、第 7 條之 2、第 85 條之 1，明定民眾可檢舉多少項交通違規項目？
- (A)36 項
 - (B)46 項
 - (C)56 項
 - (D)66 項

單選題：(一) 40 題，題號自第 1 題至第 40 題，每題 4 個選項，每題 2.5 分，計 100 分。

(二) 未作答者不給分，答錯者不倒扣。

1. 國道 1 號北上 42.3 公里林口路段，吳姓駕駛大貨車載運易燃化學液體(危險物品)，未注意林口 A 出口回堵，從後方追撞前方 8 輛小客車，造成 8 人輕重傷，及有毒液體外洩。國道公路警察局第一公路警察大隊執勤員警在接獲通報抵達現場處理事故時，對於運送危險物品車輛發生道路交通事故案件，依道路交通事故處理辦法第九條第三項規定，應先採取下列哪一步驟？
(A)通報消防機關到場 (B)報告內政部警政署 (C)確認危險物品種類 (D)通報業者到場
2. 承上題，本件事故屬於何種交通事故？
(A)輕微交通事故 (B)一般交通事故 (C)重要交通事故 (D)重大交通事故
3. 承第一題，國道公路警察局應赴現場處理指揮官層級？
(A)分隊長 (B)組長 (C)大隊長 (D)局長
4. 承第一題，受理報案後應通報哪些機關(單位)？
(A)國家運輸安全調查委員會 (B)道路交通安全督導委員會 (C)公路主管機關 (D)以上皆是
5. 承第一題，受理報案後向內政部警政署初報的時間？
(A)一小時內 (B)二小時內 (C)三小時內 (D)四小時內
6. 承第一題，事故現場處理完畢後向內政部警政署結報的時間？
(A)一小時內 (B)二小時內 (C)三小時內 (D)四小時內
7. 承第一題，現場道路應予適當管制，疏導人車通行，針對有毒液體外洩，應通報哪些機關(單位)到場處理？
(A)消防機關 (B)目的事業主管機關 (C)業者 (D)以上皆是
8. 承第一題，為維持事故現場完整性，考量對交通順暢及安全有重大影響，清理現場時，應與哪一機關(單位)指定人員協商？
(A)國家運輸安全調查委員會 (B)道路交通安全督導委員會 (C)高速公路主管機關 (D)以上皆是
9. 承第一題，事故發生後幾日內，檢附書面檢討報告函送內政部警政署？
(A)5 日 (B)7 日 (C)10 日 (D)15 日
10. 承第一題，肇事大貨車須檢驗、鑑定或查證者，得暫予扣留處理，其扣留期間不得超過幾個月？
(A)一個月 (B)二個月 (C)三個月 (D)六個月
11. 111 年 2 月 25 日憲法法庭作出 111 年憲判字第 1 號行政判決，道路交通管理處罰條例第 35 條第 6 項牴觸憲法第 8 條保障人身自由、第 22 條保障身體權及資訊隱私權之意旨，應自本判決公告之日起，至遲於屆滿 2 年時失其效力。自本判決公告之日起 2 年期間屆滿前或完成修法前之過渡階段，交通勤務警察就駕駛人肇事拒絕接受或肇事無法實施吐氣酒測，下列強制取證程序何者為誤？
(A)報請檢察官核發鑑定許可書 (B)情況急迫先移請醫療機構實施血液檢測，並於 24 小時內陳報檢察官許可 (C)檢察官認為不應准許者，應於 3 日內撤銷 (D)受測試檢定者，得於受檢測後 5 日內，聲請該管法院撤銷之
12. 自小客車與普通重機車發生 A2 交通事故，自小客駕駛人經依合法程序移請醫院強制檢測結果，血液酒精濃度 40mg/dL，依規定應製作何種文書？
(A)調查筆錄 (B)談話紀錄表 (C)調查紀錄表 (D)以上皆可
13. 承上題，自小客駕駛人移請醫院強制檢測結果，血液酒精濃度 40mg/dL，換算呼氣為多少 mg/L？
(A)0.15 (B)0.20 (C)0.25 (D)0.30

14. 承上題，自小客駕駛人移請醫院強制檢測結果，血液酒精濃度 40mg/dL，依法(刑法第 185 之 3 公共危險罪)如何處理？
(A)未達移送標準 (B)請示檢察官 (C)檢附測試觀察紀錄表及相關佐證資料移送
(D)無須檢附測試觀察紀錄表
15. 影響事故現場交通管制區域漸變段長度的關鍵因素為何？
(A)事故類別 (B)車流速率 (C)車流多寡 (D)天候狀況
16. 交通事故現場勘察時，量測煞車滑痕長度，剎車所遺留之兩段痕跡(前輪剎車痕為量測起點)分別為 10m 及 15m，2 段均有隱跡且各為 2m、汽車軸距長 3m、車輪遇障礙物跳漏長度 1m，請問煞車滑痕真正長度多長？
(A)22m (B)24m (C)26m (D)28m
17. 對於處理人車碰撞之事故中，汽車撞擊人體後，最常見之前擋風玻璃車損狀況，屬於下列哪一種？
(A)放射狀車損 (B)蜘蛛網狀車損 (C)格子狀車損 (D)直裂狀車損
18. 交通事故中，下列何者是肇事車輛較常發生感應性損壞的部位？
(A)車輛大燈 (B)車窗玻璃 (C)兩邊後照鏡 (D)前保險桿
19. 汽車輪胎在轉動且滾動情況下所留的下之痕跡稱為拖痕，請問交通事故現場最常見拖痕是哪一種？
(A)偏向拖痕 (B)扁胎拖痕 (C)加速拖痕 (D)扁平拖痕
20. 經過反應時間之後，駕駛人終於決定將對已查覺的危險狀況進行閃避動作，其時間點稱為？
(A)反應點 (B)查覺危險點 (C)可查覺危險點 (D)關鍵點
21. 依「內政部警政署重大交通事件通報作業規定」，下列何者為重大交通事件通報案件？
(A)員警酒駕肇事 (B)死亡人數 2 人 (C)死亡及受傷人數 9 人 (D)受傷人數 14 人
22. 騎乘電動輔助自行車酒後肇事，是否屬於刑法第 185 之 3 動力交通工具？
(A)屬於動力交通工具 (B)非屬於動力交通工具 (C)具體個案認定 (D)無法認定
23. 汽機車駕駛人酒駕肇事犯刑法 185 之 3 公共危險罪，下列同車乘客要負連帶責任處分？
(A)65 歲老人 (B)心智障礙者 (C)UBER 乘客 (D)公車乘客
24. 交通事故現場跡證蒐證時，對於現場範圍大且肇事車輛逃逸者或偽造現場者，下列何種勘察方式最恰當？
(A)由外向中心 (B)由中心往外 (C)分片分段 (D)沿車輛行駛軌跡路線
25. 交通事故處理員警抵達事故現場，進行現場勘察時，下列何者列為次優先項目？
(A)現場概況 (B)地面痕跡及散落物 (C)肇事車輛 (D)傷亡當事人
26. 電動滑板車代步上路肇事，呼氣酒測為 0.25mg/L，警方處理方式，下列何者為正確？
(A)無法可處理 (B)依道路交通管理處罰條例第 35 條規定告發 (C)實施測試觀察紀錄表
(D)依刑法第 185 之 3 公共危險罪移送地檢署
27. 交通事故當事人因交通行為違反行政法規，而造成交通事故發生，行政官署科以行政處罰，謂之行政責任。下列哪一種處分不屬於行政責任？
(A)罰鍰 (B)講習 (C)沒入 (D)裝酒精鎖
28. 依道安規則第 93 條第 2 項規定，處理重大交通事故時，駕車開啟警示燈及警鳴器前往現場，得不受哪些指示限制？
(A)標誌及標線 (B)號誌及標線 (C)號誌及標誌 (D)標誌、標線及號誌

29. 執勤員警於道路交通事故現場發現當事人，有疑似身心障礙者時，該如何處置？
(A)應當日通知當地社政主管機關 (B)應即時通知當地社政主管機關 (C)應當日通知當地衛生主管機關 (D)應即時通知當地衛生主管機關
30. 路面摩擦係數為 0.85，車速每小時 40 公里，其煞車痕長度約為多少公尺？
(A)6.4 公尺 (B)7.4 公尺 (C)8.4 公尺 (D)9.4 公尺
31. 交通事故發生後，車體因撞擊，其液體散落物會伴隨所屬之人體、車輛或容器而沿途滴落，此沿滴的痕跡，主要可顯示下列何種特性？
(A)撞擊力的大小 (B)撞擊地點的位置 (C)撞擊後煞車痕的走向 (D)撞擊後的運行軌跡
32. 道路交通事故處理單位應於 A2 事故發生後幾日內(含初審作業時間)，依規定將相關交通事故處理資料送審核小組？
(A)3日 (B)5日 (C)7日 (D)10日
33. 依警政署「A1A2 類交通事故攝影蒐證注意事項」規定，肇事逃逸或單車事故，車損拍攝標準為幾張？
(A)4 張 (B)8 張 (C)10 張 (D)12 張
34. 依據警政署函頒「A1A2 類交通事故攝影蒐證注意事項」規定，截取行車影像記錄器的影像檔案，截取時間長度以碰撞前、後各至少幾分鐘？
(A)1 分鐘 (B)2 分鐘 (C)3 分鐘 (D)4 分鐘
35. 汽車肇事致人受傷或死亡案件，其肇事原因不明送鑑定，當事人違規行為舉發期限？
(A)違規行為成立日 2 個月內 (B)違規行為終了日 2 個月內 (C)鑑定終結之日 2 個月內 (D)鑑定終結之日 3 個月內
36. 道路交通事故當事人住址資料申請書，提供申請他造當事人地址等資料，其用途為何？
(A)自行和解 (B)假執行 (C)申請鑑定 (D)提起刑事告訴
37. 淡水輕軌與自小客車發生肇事，事故車輛無查證必要，當事人不即時移置，現場處理員警如何處理？
(A)均逕行移置 (B)自小客車逕行移置，輕軌車輛交捷運警察處理 (C)自小客車逕行移置，輕軌車輛通知捷運局處理 (D)自小客車逕行移置，輕軌車輛通知捷運公司處理
38. 交通事故案件當事人於事故 30 日後申請初步分析研判表，各警察機關受理申請後應於幾日內製作完成並通知領件？
(A)10日 (B)15日 (C)20日 (D)25日
39. 交通事故現場攝影，拍攝時儘可能模擬車輛駕駛人眼睛高度，小型車事故相機高度置於約公分高？
(A)100 公分 (B)120 公分 (C)140 公分 (D)160 公分
40. 下列何種環境，直角座標法會比三點定位法更適合事故現場之測繪定位？
(A)彎道 (B)積雪的路段 (C)路緣不規則或不明顯 (D)車子掉入溪流中

臺灣警察專科學校 112 學年度甄選入學中央警察大學初試

科目：國文

標準答案

壹、單選題

題號	第1題	第2題	第3題	第4題	第5題	第6題	第7題	第8題	第9題	第10題
答案	B	D	C	A	B	C	A	B	D	D

題號	第11題	第12題	第13題	第14題	第15題	第16題	第17題	第18題	第19題	第20題
答案	C	B	D	A	A	B	A	C	C	D

科目：英文

標準答案

單選題

題號	第1題	第2題	第3題	第4題	第5題	第6題	第7題	第8題	第9題	第10題
答案	C	B	D	B	A	A	C	D	C	A

題號	第11題	第12題	第13題	第14題	第15題	第16題	第17題	第18題	第19題	第20題
答案	B	B	D	C	A	D	D	B	D	B

題號	第21題	第22題	第23題	第24題	第25題	第26題	第27題	第28題	第29題	第30題
答案	B	C	C	A	C	D	B	C	B	A

題號	第31題	第32題	第33題	第34題	第35題	第36題	第37題	第38題	第39題	第40題
答案	A	B	A	C	B	C	D	B	D	A

科目：警察法規

標準答案

單選題

題號	第1題	第2題	第3題	第4題	第5題	第6題	第7題	第8題	第9題	第10題
答案	B	D	A	B	A	A	B	D	C	B

題號	第11題	第12題	第13題	第14題	第15題	第16題	第17題	第18題	第19題	第20題
答案	B	C	D	C	D	D	C	A	B	A

題號	第21題	第22題	第23題	第24題	第25題	第26題	第27題	第28題	第29題	第30題
答案	B	A	C	C	C	D	B	C	D	A

題號	第31題	第32題	第33題	第34題	第35題	第36題	第37題	第38題	第39題	第40題
答案	D	A	D	D	A	B	C	A	B	C

科目：刑法

標準答案

單選題

題號	第1題	第2題	第3題	第4題	第5題	第6題	第7題	第8題	第9題	第10題
答案	C	C	B	A	A	A	C	C	D	B

題號	第11題	第12題	第13題	第14題	第15題	第16題	第17題	第18題	第19題	第20題
答案	C	C	A	B	D	B	C	A	D	C

題號	第21題	第22題	第23題	第24題	第25題	第26題	第27題	第28題	第29題	第30題
答案	A	D	B	A	B	A	A	B	B	A

題號	第31題	第32題	第33題	第34題	第35題	第36題	第37題	第38題	第39題	第40題
答案	C	D	C	A	A	C	A	A	A	A

科目：警察勤務

標準答案

單選題

題號	第1題	第2題	第3題	第4題	第5題	第6題	第7題	第8題	第9題	第10題
答案	A	C	C	D	B	C	A	D	B	C

題號	第11題	第12題	第13題	第14題	第15題	第16題	第17題	第18題	第19題	第20題
答案	D	A	D	C	A	B	C	D	C	D

題號	第21題	第22題	第23題	第24題	第25題	第26題	第27題	第28題	第29題	第30題
答案	A	B	D	A	C	C	B	C	D	B

題號	第31題	第32題	第33題	第34題	第35題	第36題	第37題	第38題	第39題	第40題
答案	D	A	A	C	C	B	B	D	B	C

科目：消防法規與安全設備

標準答案

單選題

題號	第1題	第2題	第3題	第4題	第5題	第6題	第7題	第8題	第9題	第10題
答案	B	B	A	C	D	B	A	B	B	A

題號	第11題	第12題	第13題	第14題	第15題	第16題	第17題	第18題	第19題	第20題
答案	A	D	C	D	D	C	A	B	A	C

題號	第21題	第22題	第23題	第24題	第25題	第26題	第27題	第28題	第29題	第30題
答案	D	D	A	B	B	A	C	A	A	D

題號	第31題	第32題	第33題	第34題	第35題	第36題	第37題	第38題	第39題	第40題
答案	B	C	C	C	C	D	B	C	D	B

科目：火災學

標準答案

單選題

題號	第1題	第2題	第3題	第4題	第5題	第6題	第7題	第8題	第9題	第10題
答案	C	B	D	A	A	C	B	D	A	D

題號	第11題	第12題	第13題	第14題	第15題	第16題	第17題	第18題	第19題	第20題
答案	B	C	C	A	B	D	C	B	C	A

題號	第21題	第22題	第23題	第24題	第25題	第26題	第27題	第28題	第29題	第30題
答案	D	A	B	D	C	A	B	D	C	A

題號	第31題	第32題	第33題	第34題	第35題	第36題	第37題	第38題	第39題	第40題
答案	B	D	A	C	B	B	D	A	C	B

科目：消防實務

標準答案

單選題

題號	第1題	第2題	第3題	第4題	第5題	第6題	第7題	第8題	第9題	第10題
答案	B	C	D	A	B	D	B	D	C	A

題號	第11題	第12題	第13題	第14題	第15題	第16題	第17題	第18題	第19題	第20題
答案	D	B	D	B	C	A	D	C	B	D

題號	第21題	第22題	第23題	第24題	第25題	第26題	第27題	第28題	第29題	第30題
答案	B	A	B	A	C	B	D	C	A	C

題號	第31題	第32題	第33題	第34題	第35題	第36題	第37題	第38題	第39題	第40題
答案	B	D	D	A	C	B	C	B	C	D

科目：國際海洋法

標準答案

單選題

題號	第1題	第2題	第3題	第4題	第5題	第6題	第7題	第8題	第9題	第10題
答案	C	C	D	B	A	C	D	C	C	D

題號	第11題	第12題	第13題	第14題	第15題	第16題	第17題	第18題	第19題	第20題
答案	B	A	D	D	D	B	A	A	C	D

題號	第21題	第22題	第23題	第24題	第25題	第26題	第27題	第28題	第29題	第30題
答案	B	B	A	B	C	C	A	A	B	D

題號	第31題	第32題	第33題	第34題	第35題	第36題	第37題	第38題	第39題	第40題
答案	D	C	A	D	B	D	C	B	B	A

科目：航海學概要及輪機學概要

標準答案

單選題

題號	第1題	第2題	第3題	第4題	第5題	第6題	第7題	第8題	第9題	第10題
答案	D	B	C	A	C	D	B	A	B	D

題號	第11題	第12題	第13題	第14題	第15題	第16題	第17題	第18題	第19題	第20題
答案	A	C	A	B	D	D	C	C	B	A

題號	第21題	第22題	第23題	第24題	第25題	第26題	第27題	第28題	第29題	第30題
答案	C	D	A	D	B	C	A	B	B	D

題號	第31題	第32題	第33題	第34題	第35題	第36題	第37題	第38題	第39題	第40題
答案	A	B	C	D	C	A	D	D	B	B

科目：刑事訴訟法

標準答案

單選題

題號	第1題	第2題	第3題	第4題	第5題	第6題	第7題	第8題	第9題	第10題
答案	D	A	A	B	C	C	A	B	D	C

題號	第11題	第12題	第13題	第14題	第15題	第16題	第17題	第18題	第19題	第20題
答案	B	B	D	A	C	A	B	B	A	D

題號	第21題	第22題	第23題	第24題	第25題	第26題	第27題	第28題	第29題	第30題
答案	C	C	A	D	B	D	D	C	A	D

題號	第31題	第32題	第33題	第34題	第35題	第36題	第37題	第38題	第39題	第40題
答案	B	B	D	C	A	A	B	C	D	D

科目：犯罪偵查學

標準答案

單選題

題號	第1題	第2題	第3題	第4題	第5題	第6題	第7題	第8題	第9題	第10題
答案	D	B	C	A	C	C	A	A	D	C

題號	第11題	第12題	第13題	第14題	第15題	第16題	第17題	第18題	第19題	第20題
答案	C	D	C	D	C	C	C	A	C	B

題號	第21題	第22題	第23題	第24題	第25題	第26題	第27題	第28題	第29題	第30題
答案	D	C	D	D	B	B	C	D	A	A

題號	第31題	第32題	第33題	第34題	第35題	第36題	第37題	第38題	第39題	第40題
答案	C	C	A	B	C	C	C	B	B	D

科目：交通工程

標準答案

單選題

題號	第1題	第2題	第3題	第4題	第5題	第6題	第7題	第8題	第9題	第10題
答案	D	C	C	B	D	C	D	B	B	C

題號	第11題	第12題	第13題	第14題	第15題	第16題	第17題	第18題	第19題	第20題
答案	A	A	D	A	C	A	B	D	B	B

題號	第21題	第22題	第23題	第24題	第25題	第26題	第27題	第28題	第29題	第30題
答案	A	C	B	B	B	D	B	A	D	B

題號	第31題	第32題	第33題	第34題	第35題	第36題	第37題	第38題	第39題	第40題
答案	D	B	B	A	C	B	C	D	D	D

科目：道路交逦法規

標準答案

單選題

題號	第1題	第2題	第3題	第4題	第5題	第6題	第7題	第8題	第9題	第10題
答案	D	A	C	B	C	B	A	D	A	B

題號	第11題	第12題	第13題	第14題	第15題	第16題	第17題	第18題	第19題	第20題
答案	B	C	B	C	D	A	D	B	C	B

題號	第21題	第22題	第23題	第24題	第25題	第26題	第27題	第28題	第29題	第30題
答案	A	B	D	B	A	D	B	C	C	A

題號	第31題	第32題	第33題	第34題	第35題	第36題	第37題	第38題	第39題	第40題
答案	B	D	A	A	C	C	A	B	C	B

科目：道路交通事故處理

標準答案

單選題

題號	第1題	第2題	第3題	第4題	第5題	第6題	第7題	第8題	第9題	第10題
答案	C	D	C	D	A	B	D	A	C	C

題號	第11題	第12題	第13題	第14題	第15題	第16題	第17題	第18題	第19題	第20題
答案	D	A	B	C	B	B	B	A	A	A

題號	第21題	第22題	第23題	第24題	第25題	第26題	第27題	第28題	第29題	第30題
答案	A	C	A	C	B	D	D	D	B	B

題號	第31題	第32題	第33題	第34題	第35題	第36題	第37題	第38題	第39題	第40題
答案	D	B	B	C	C	C	D	D	B	A